

Kolejność montażu:

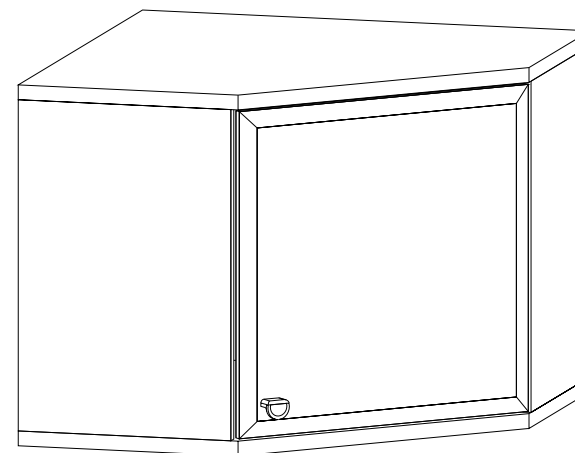
1. W otwory o średnicy 8 mm znajdujące się w krawędziach elementów wbić kołeczki **G**. (Otwory na trzpień złącza mimośrodowego pozostawić wolne)
Uwaga: W przypadku stwierdzenia, że któryś z kołeczków wystaje z otworu na długość większą niż 10 mm, należy go dobić, wymienić lub skrócić, gdyż może on spowodować przy składaniu uszkodzenie boku.
PRZYPADKI TAKIE NIE PODLEGAJĄ REKLAMACJI !
2. W odpowiednie otwory blatów wcisnąć trzpień z mufą **R,R1**.
3. Do jednego boku segmentu (w zależności od kierunku otwierania drzwi) lewego lub prawego w wyznaczonych miejscach przykręcić prowadniki zawiasów **B**, w drugim boku odpowiadające otwory zaślepić zaślepką **Z**.
4. Wbić podpórki kołkowe **L**.
5. Złożyć segment zgodnie z rysunkiem i połączyć złączem mimośrodowym **M** używając do tego celu specjalnego kluczyka dołączonego do zestawu.
6. Włożyć półkę wkładaną **6** przed przybiciem pilśni pleców **8**.
7. Ułożyć korpus segmentu frontem do dołu na równej powierzchni, ustawiając go tak, aby jego przekątne były równe.
8. Przybić plecy na obwodzie gwoździkami **L** (dla ułatwienia można narysować ołówkiem linie wzdłuż których gwoździe będą wbijane).
9. Ułożyć front na równej powierzchni i delikatnie wbić puszkę zawiasów **A** w przeznaczone do tego celu otwory.
10. Skręcić drzwi z bokiem segmentu.
11. Przykręcić uchwyt.
12. Wyregulować drzwi poprzez wkręcanie lub wykrcanie wkrętów **D** i **D1**.

SEGMENT "dnw/5/7"

("System XXI")

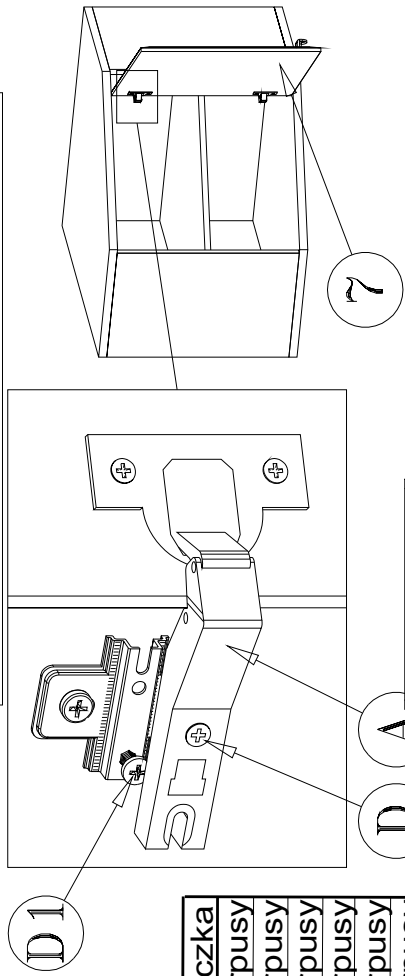
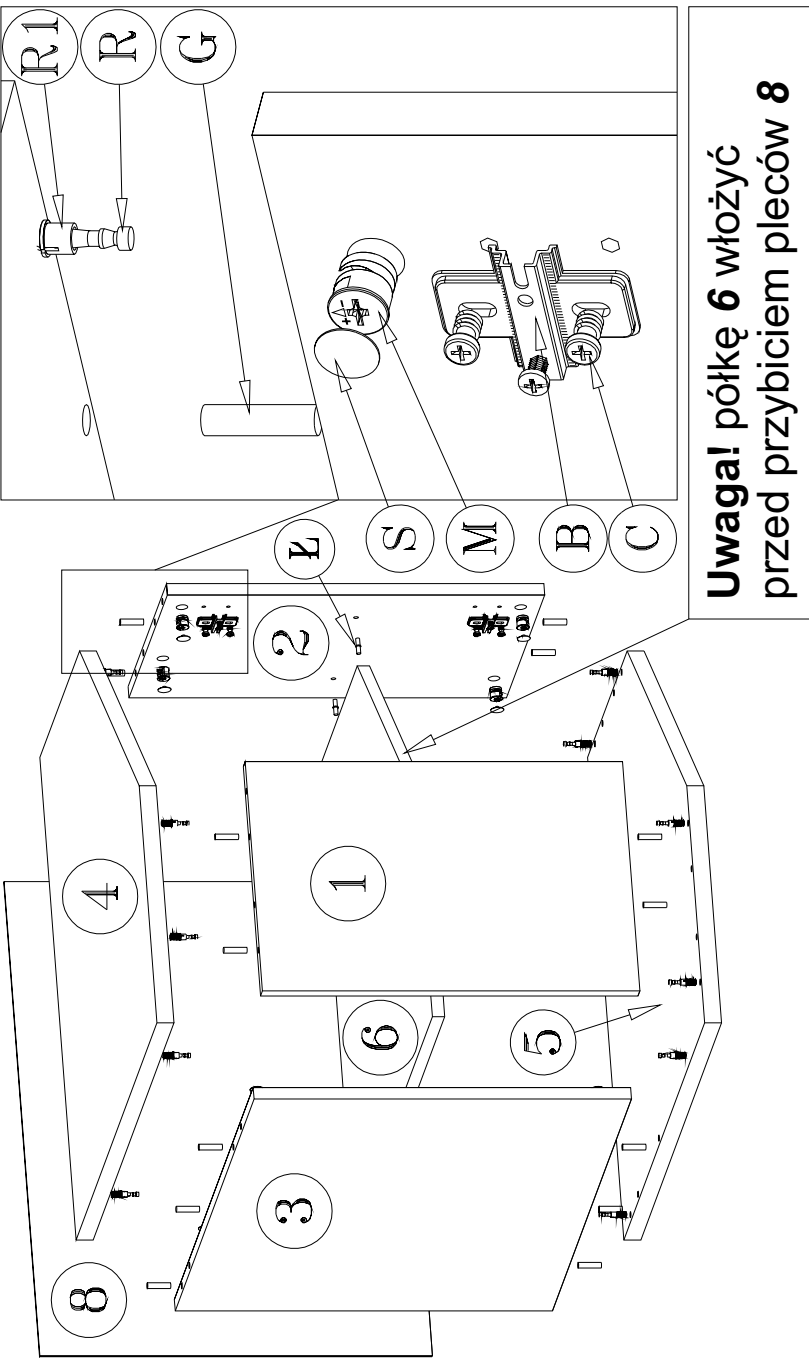
Instrukcja montażu

Wymiary gabarytowe :
szerokość 68 cm , głębokość 68 cm , wysokość 53,5 cm

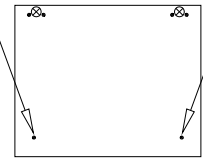


Producent:
BRW spółka z o.o.
UL. WOJSKA POLSKIEGO 3
39-300 MIELEC

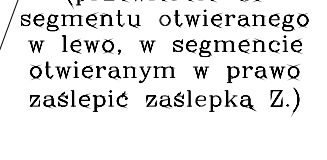
Sposób przewiercenia drzwi w zależności od kierunku otwierania.



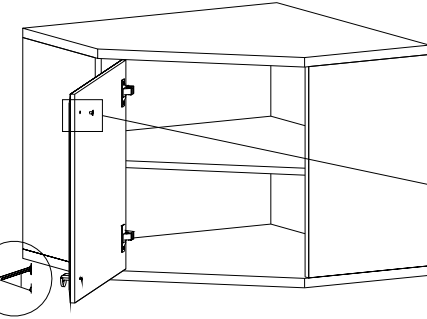
Otwór $\varnothing 5 \times 16$
(przewiercić do segmentu otwieranego w prawo, w segmencie otwieranym w lewo zaslepić zasłepką Z.)



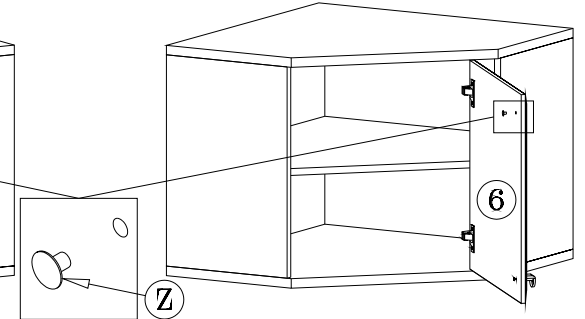
Otwór $\varnothing 5 \times 16$
(przewiercić do segmentu otwieranego w lewo, w segmencie otwieranym w prawo zaslepić zasłepką Z.)



Segment otwierany w lewo



Segment otwierany w prawo



Symbol el.	Wymiary	Kod	Paczka
1	492x323x16	SY1-198	Korpusy
2	492x323x16	SY1-198	Korpusy
3	492x663x16	SY1-418	Korpusy
4	680x680x22	SY1-251	Korpusy
5	680x680x22	SY1-252	Korpusy
6	646x662x16	SY1-374	Korpusy
7	486x486x19	SY1-064	Fronty
8	670x516x3	SY1-921	Korpusy

