

Kolejność montażu:

- Wyjąć z paczki elementy (wymiary rur umieszczone są w tabelce na rysunku montażowym).
- Do płyty tylnej i półki przykręcić stopki **a** wg. rys. e wkrętem **P**.
- Montaż stojaka przeprowadzić według schematu zamieszczonego obok.
 - zdjąć folię ochronną z rury ozdobnej,
 - zmontować stopkę wg. rys. a,
 - zmontować pierwszy talerz **f** wg. rys. b,
 - pozostałe talerze **f1, f** montować zachowując taką samą kolejność montażu,
 - zmontować trójnik **e** wg. rys. c,
 - po zmontowaniu stojaka nałożyć na rurę nasadkę ozdobną **d** wg. rys. d.

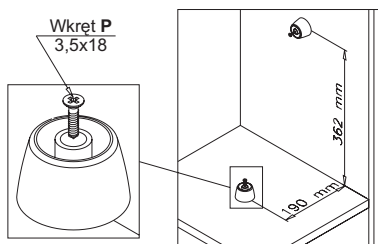
Warunki zgłaszania reklamacji

Reklamacje należy składać w punkcie zakupu przedkładając :

- Rachunek zakupu.
- Metryczki z paczek w których stwierdzono braki, pomyłki lub wady wykonawcze.
- Wyszczególnienie roszczeń oraz elementy których dotyczy.
- Elementy należy określić możliwie ściśle w/g instrukcji montażu.

Wady dotyczące uszkodzeń mechanicznych należy zgłaszać w punkcie zakupu, niezwłocznie po rozpakowaniu, przed montażem.

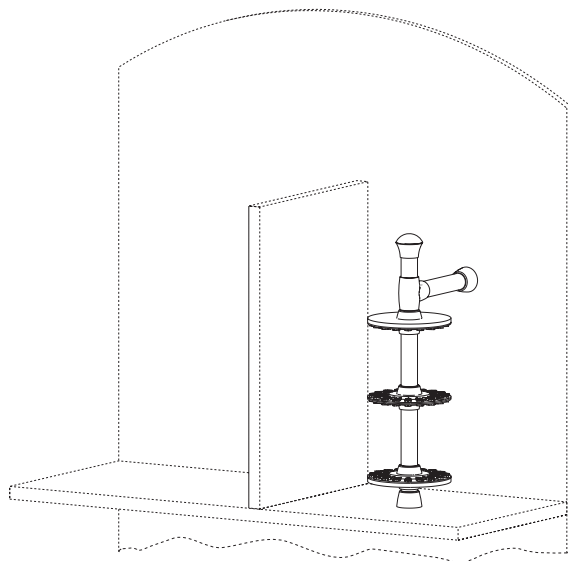
Reklamacje na uszkodzenia mechaniczne w zmontowanym zestawie nie będą uznawane.



STOJAK NA PŁYTY CD

Instrukcja montażu

Wymiary gabarytowe :
szerokość 14 cm , głębokość 26 cm , wysokość 46 cm



Producent:

P.P.H. BLACK RED WHITE
Chmielek II
23-412 Łukowa