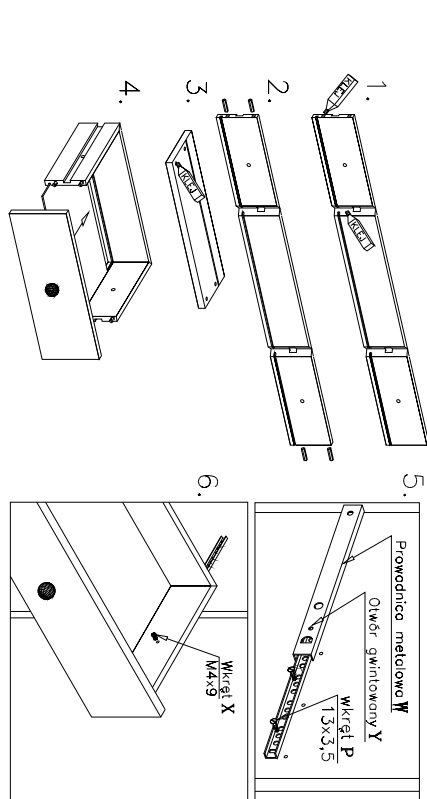
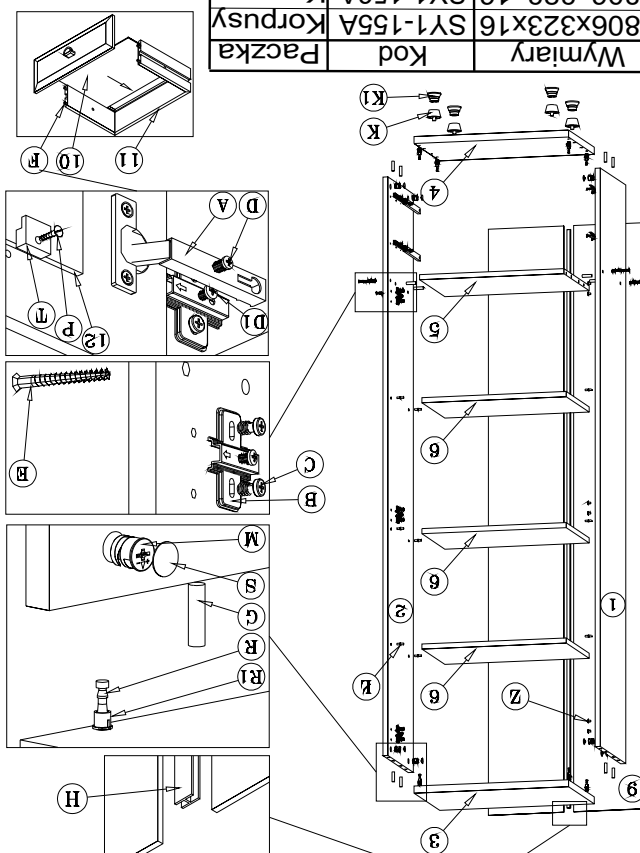


Symbol el.	Wymiary	Kod	Paczka
1	1806x323x16	SY1-155A	Korpusy
2	1806x323x16	SY1-156A	Korpusy
3	490x334x22	SY1-220	Korpusy
4	490x334x22	SY1-221	Korpusy
5	457x323x16	SY1-339	Korpusy
6	456x295x16	SY1-363	Korpusy
7	1507x486x19	SY1-038	Fronty
8	486x142x19	SY1-010	Fronty
9	1832x480x3	SY1-950	Fronty
10	434x285x3	SY1-929	Korpusy
11	1019x100x12	SY1-503	Korpusy
12	1425x354x4	SY1-527	Szko

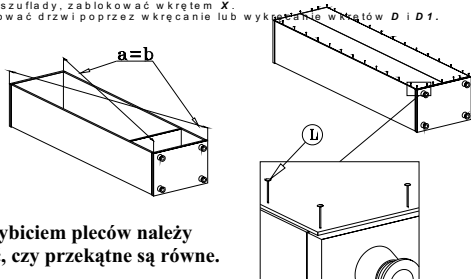


Kolejność montażu szuflad z wstępnie oklejonych folią winylową.



Kolejność montażu:

1. W otwory o średnicy 8 mm znajdujące się w krawędziach elementów wbić kołeczki **G**. (Otwory na trzpień złącza mimośrodowego pozostawić wolne)
Przy montażu szuflad użyć drewnianych kołeczków **F** i kleju.
Uwaga: W przypadku stwierdzenia, że któryś z kołeczków wystaje z otworu na długość większą niż 10 mm, należy go dobrać, wymienić lub skrócić, gdyż może on spowodować przy składaniu uszkodzenie boku.
2. W odpowiednie otwory blatów wcisnąć trzpień z mufą **R, R1**.
3. Do jednego boku segmentu (w zależności od kierunku otwierania drzwi) w lewego lub prawego w wyznaczonych miejscach przykręcić prowadniki **B**, w drugim boku odpowiadające otwory zaślepić zaślepką **Z**.
4. Przykręcić prowadnice metalowe szuflad **W** i wbić podpórki kolkowe **L**.
Uwaga: Prowadnice przykręcić tak, aby otwór gwintowany **Y** znajdował się od strony oklejonej boku.
5. Złożyć segment zgodnie z rysunkiem i połączyć złączem mimośrodowym **M** i wkrętami typu konfirmat **E**, używając do tego celu specjalnego kluczyka dołączonego do zestawu.
6. Wcisnąć nóżki **K, K1**.
7. Ułożyć korpus segmentu frontem do dołu na równej powierzchni, ustawiając go tak, aby jego przekątne były równe.
8. Przybić plecy na obwodzie gwoździkami **L**, przed przybiciem połączyć listwą **H** (dla ułatwienia można narysować ołówkiem linię wzdłuż których gwoździe będą wbijane).
9. Ułożyć drzwi na równej powierzchni i delikatnie wbić puszkę zawiasów **A** w przeznaczone do tego celu otwory.
10. Przykręcić lustro do drzwi za pomocą uchwytów **T** i wkrętów **P**.
11. Skrócić drzwi z bokami segmentu.
12. Przykręcić uchwyty.
13. Wsunąć szuflady, zablokować wkrętami **X**.
14. Wyregulować drzwi poprzez wkręcanie lub wykręcanie wkrętów **D** i **D1**.



Przed przybiciem pleców należy sprawdzić, czy przekątne są równe.

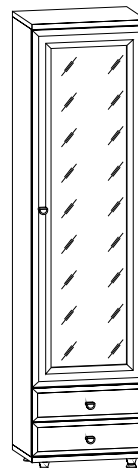
PRZEDPOKÓJ "12s/18/5"

("System XXI")

Instrukcja montażu

Wymiary gabarytowe :

szerokość 49 cm , głębokość 34,5 cm , wysokość 189,5 cm



Producent:

BRW spółka z o.o.

UL. WOJSKA POLSKIEGO 3

39-300 MIELEC