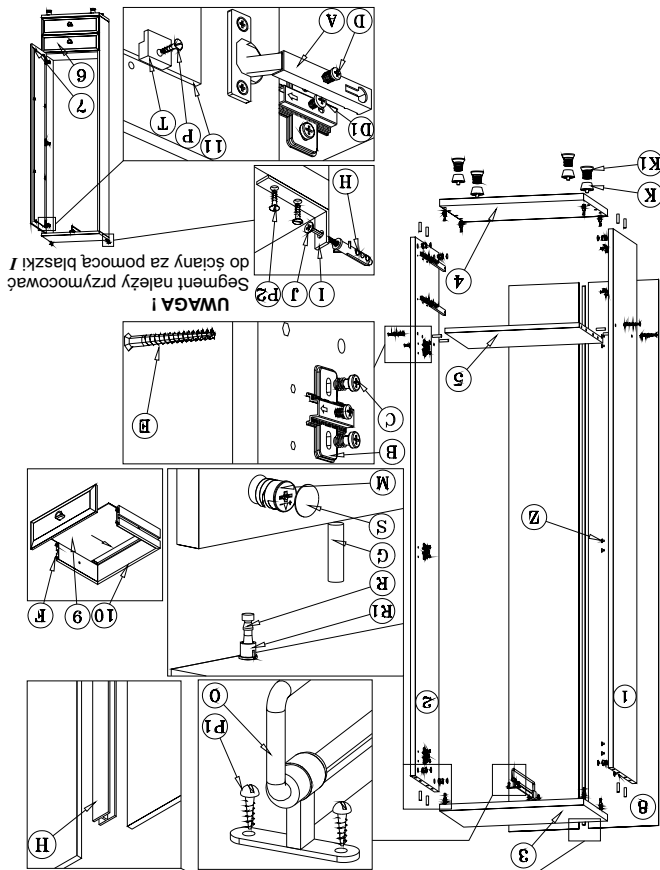
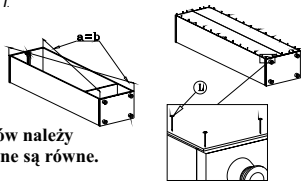


### Kolejność montażu szuflad.



### Kolejność montażu:

- Wyjąć z paczki elementy ( wymiary elementów umieszczone są w tabelce na rysunku montażowym).
- W otwory o średnicy 8 mm znajdujące się w krawędziach elementów wbić kolezki G. (Otwory na trzpień łączą mimośrodowo pozostawić wolne).
- Przy montażu szuflad użyć drewnianych kolezki F i kleju. **Uwaga:** W przypadku stwierdzenia, że któryś z kolezki wystaje z otworu na długość większą niż 10 mm, należy go dobić, wymienić lub skrócić, gdyż może on spowodować przy składaniu uszkodzenie boku.
- PRZYPADKI TAKIE NIE PODLEGAJĄ REKLAMACJI!**
- W odpowiednie otwory elementów wcisnąć trzpień z mufą R, R1. Do jednego boku segmentu ( w zależności od kierunku otwierania drzwi ) lewego lub prawego w wyznaczonych miejscach przykręcić prowadniki zawiasów B, w drugim boku odpowiadające otwory zaślepić zaślepką Z.
- W wyznaczonych miejscach przykręcić prowadnice metalowe szuflad W i wieszak O. **Uwaga:** Prowadnice przykręcić tak aby otwór gwintowany Y znajdował się od strony oklejonej boku.
- Złożyć segment zgodnie z rysunkiem i połączyć złączami mimośrodowymi M i wkrętami typu konfirmat E, używając do tego celu specjalnego kluczyka dołączonego do zestawu.
- Wcisnąć nóżki K, K1.
- Ułożyć korpus segmentu frontem do dołu na równej powierzchni, ustawiając go tak, aby jego przekątne były równe.
- Przybić plecy na obwodzie gwoździkami L<sub>1</sub> (dla ułatwienia można narysować ołówkiem linie, wzdłuż których gwoździki będą wbijane).
- Ułożyć drzwi na równej powierzchni i delikatnie wbić puszkę zawiasów A w przeznaczone do tego celu otwory.
- Przykręcić lustro do drzwi za pomocą elementów mocujących T i wkrętów P.
- Przykręcić uchwyty.
- Skręcić drzwi z bokiem segmentu.
- Wsunąć szuflady, zablokować wkrętami X.
- Wypoziomować ustawienie segmentu pokręcając nóżką K1.
- Wyregulować drzwi poprzez wkręcanie lub wykręcanie wkrętów D i D1. **Uwaga:** Aby zapobiec przewróceniu się segmentu należy przymocować go do ściany za pomocą blaszki I.



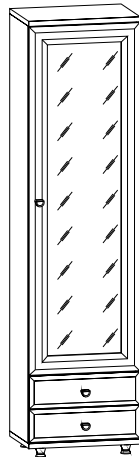
Przed przybiciem pleców należy sprawdzić, czy przekątne są równe.

## SEGMENT "lu2s/18/5"

("System XXI")

### Instrukcja montażu

Wymiary gabarytowe :  
szerokość 49 cm , głębokość 34,5 cm , wysokość 189,5 cm



Symbol el.	Wymiary	Kod	Paczka
1	1806x323x16	SY1-193	Korpusy
2	1806x323x16	SY1-194	Korpusy
3	490x334x22	SY1-249	Korpusy
4	490x334x22	SY1-221	Korpusy
5	457x323x16	SY1-339	Korpusy
6	486x142x19	SY1-010	Fronty
7	1507x486x19	SY1-038	Fronty
8	1832x240x3	SY1-955	Korpusy
9	434x285x3	SY1-929	Korpusy
10	1019x100x12	SY1-503	Korpusy
11	1425x354x4	SY1-527	Szkło
H	1805x14	lh-1805	Korpusy

Producent:  
**BRW spółka z o.o.**  
UL. WOJSKA POLSKIEGO 3  
39-300 MIELEC