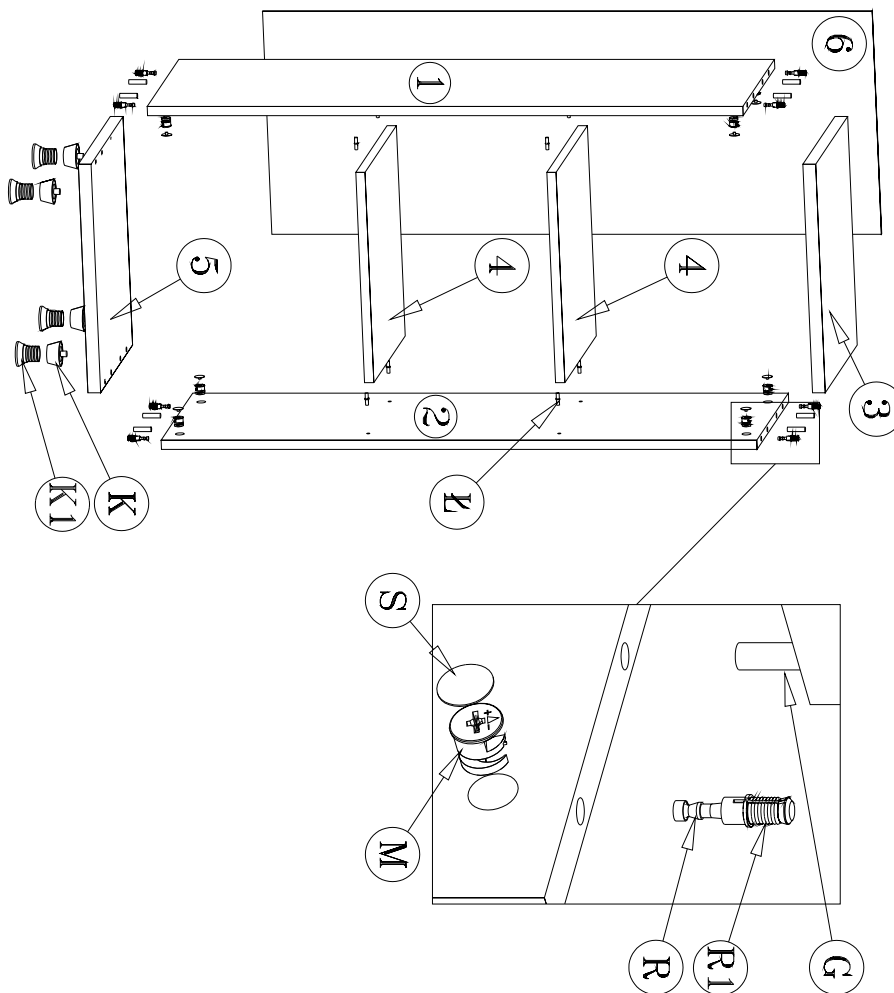
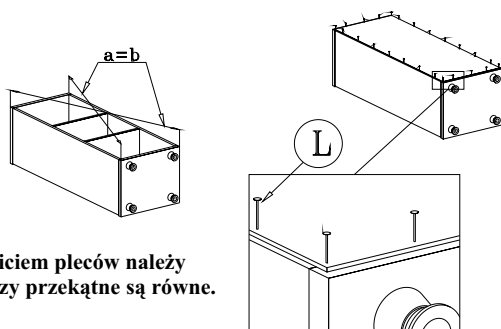


Symbol el.	Wymiary	Kod	Paczka
1	1026x330x16	SY1-101	Korpusy
2	1026x330x16	SY1-101	Korpusy
3	400x334x22	SY1-240	Korpusy
4	366x295x16	SY1-362	Korpusy
5	400x334x22	SY1-241	Korpusy
6	1050x194x3	SY1-936	Korpusy



## Kolejność montażu:

1. W otwory o średnicy 8 mm znajdujące się w krawędziach elementów wbić kołeczki **G**. (Otwory pod zaczep złącza mimośrodowego pozostawić wolne).  
**Uwaga:** w przypadku stwierdzenia, że któryś z kołeczków wystaje z otworu na długość większą niż 10 mm, należy go dobić, wymienić lub skrócić, gdyż może on spowodować przy składaniu uszkodzenie boku.
- PRZYPADKI TAKIE NIE PODLEGAJĄ REKLAMACJI !**
2. W odpowiednie otwory blatów wcisnąć zaczep złącza mimośrodowego **R, R1**
3. W boki segmentu wbić podpórki kołkowe **L**.
4. Złożyć segment zgodnie z rysunkiem i połączyć złączem mimośrodowym **M**.
5. Wcisnąć nożki **K, K1** (Segment dolny).
6. Ułożyć korpus segmentu frontem do dołu na równej powierzchni, ustawiając go tak, aby jego przekątne były równe.
7. Przybić plecy na obwodzie gwoździkami **L**, przed przybiciem połączyć listwą **H** (dla ułatwienia można narysować ołówkiem linie wzdłuż których gwoździe będą wbijane).
8. Wypoziomować ustawienie segmentu pokręcając elementem nożki **K1**.



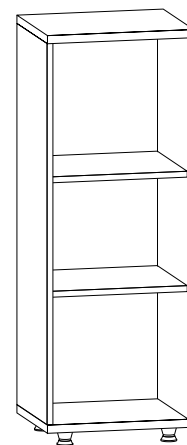
Przed przybiciem pleców należy sprawdzić, czy przekątne są równe.

## SEGMENT "O/10/4"

("System XXI")

Instrukcja montażu

Wymiary gabarytowe :  
szerokość 40 cm , głębokość 33 cm , wysokość 111,5 cm



Producent:  
**BRW spółka z o.o.**  
UL. WOJSKA POLSKIEGO 3  
39-300 MIELEC