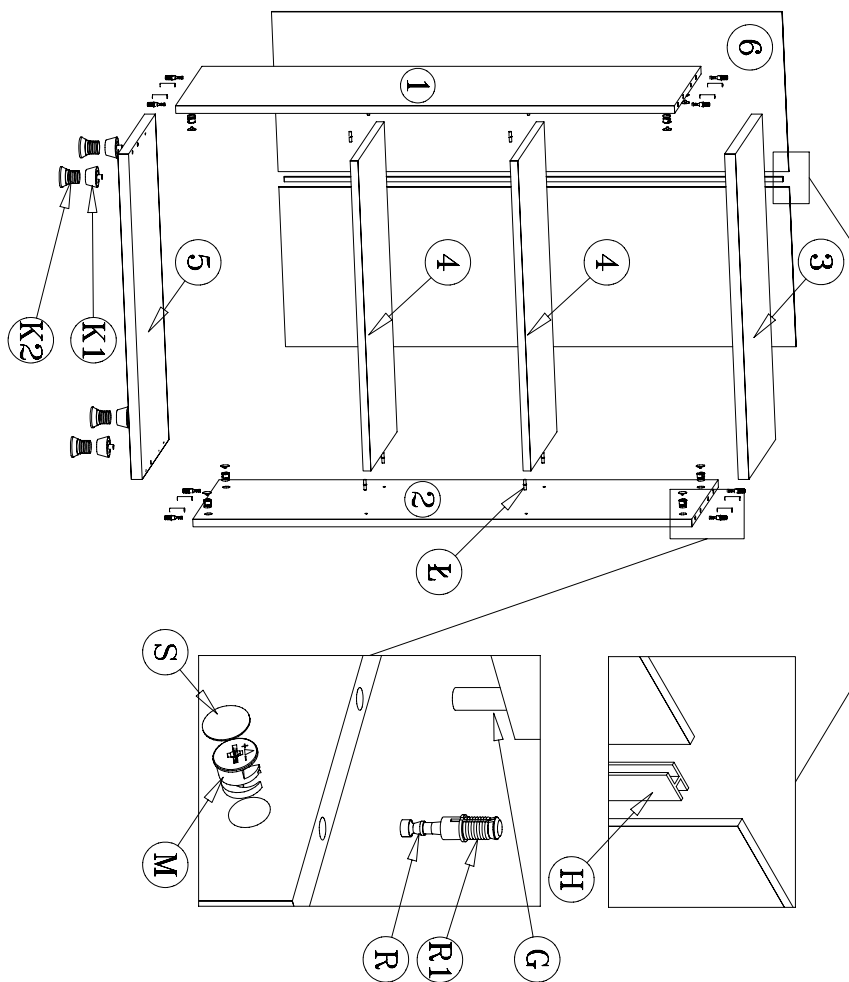


Symbol el.	Wymiary	Kod	Paczka
1	1026x330x16	SY1-101	Korpusy
2	1026x330x16	SY1-101	Korpusy
3	680x334x22	SY1-213	Korpusy
4	646x295x16	SY1-311	Korpusy
5	680x334x22	SY1-214	Korpusy
6	1050x334x3	SY1-940	Korpusy
H	1025x14	lh-1025	Korpusy



## Kolejność montażu:

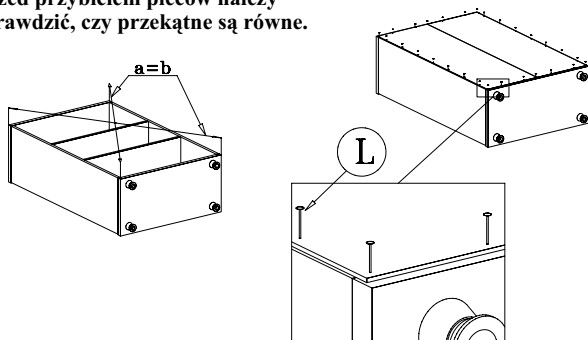
1. W otwory o średnicy 8 mm znajdujące się w krawędziach elementów wbić kołeczki **G**. (Otwory pod zaczep złącza mimośrodkowego pozostawić wolne).

**Uwaga:** w przypadku stwierdzenia, że któryś z kołeczków wystaje z otworu na długość większą niż 10 mm, należy go dobić, wymienić lub skrócić, gdyż może on spowodować przy składaniu uszkodzenie boku.

### PRZYPADKI TAKIE NIE PODLEGAJĄ REKLAMACJI !

2. W odpowiednie otwory blatów wcisnąć zaczep złącza mimośrodkowego **R, R1**
3. W boki segmentu wbić podpórki kołkowe **L**.
4. Złożyć segment zgodnie z rysunkiem i połączyć złączem mimośrodkowym **M**.
5. Wcisnąć nóżki **K1, K2** (Segment dolny).
6. Ułożyć korpus segmentu frontem do dołu na równej powierzchni, ustawiając go tak, aby jego przekątne były równe.
7. Przybić plecy na obwodzie gwoździkami **L**, przed przybiciem połączyć listwą **H** (dla ułatwienia można narysować ołówkiem linie wzdłuż których gwoźdźdźki będą wbijane).

Przed przybiciem pleców należy sprawdzić, czy przekątne są równe.

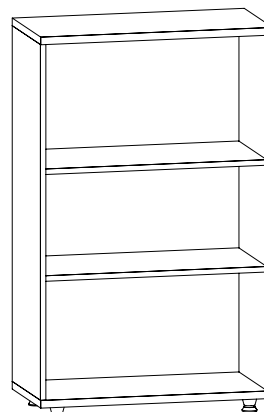


## SEGMENT "O/10/7"

("System XXI")

### Instrukcja montażu

Wymiary gabarytowe :  
szerokość 68 cm , głębokość 33 cm , wysokość 111,5 cm



Producent:

**BRW spółka z o.o.**  
UL. WOJSKA POLSKIEGO 3  
39-300 MIELEC