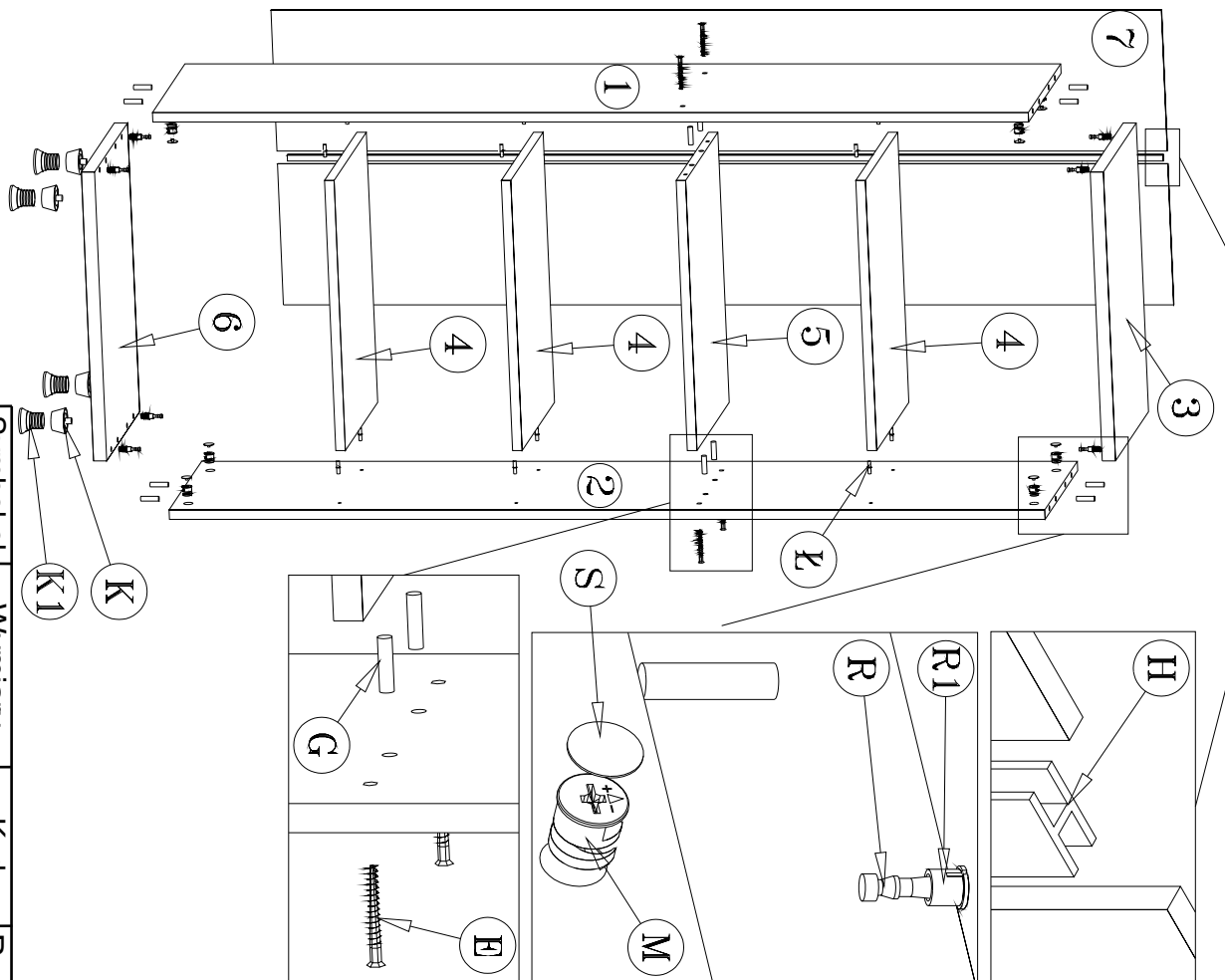
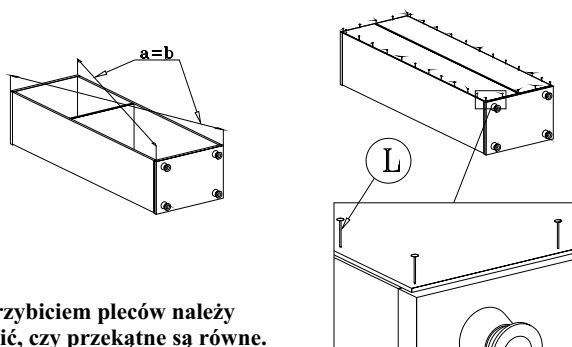


Symbol el.	Wymiary	Kod	Paczka
1	1462x330x16	SY1-1101	Korpusy
2	1462x330x16	SY1-1102	Korpusy
3	490x334x22	SY1-220	Korpusy
4	456x295x16	SY1-363	Korpusy
5	457x327x16	SY1-375	Korpusy
6	490x334x22	SY1-221	Korpusy
7	1486x240x3	SY1-946	Korpusy
H	1461x14	lh-1461	Korpusy



## Kolejność montażu:

1. W otwory o średnicy 8 mm znajdujące się w krawędziach elementów wbić kołeczki **G**. (Otwory pod zaczep złącza mimośrodowego pozostawić wolne).  
**Uwaga:** w przypadku stwierdzenia, że któryś z kołeczków wystaje z otworu na długość większą niż 10 mm, należy go dobić, wymienić lub skrócić, gdyż może on spowodować przy składaniu uszkodzenie boku.  
**PRZYPADKI TAKIE NIE PODLEGAJĄ REKLAMACJI!**
2. W odpowiednie otwory blatów wcisnąć trzpień z mufą **R, R1**.
3. W boki segmentu wbić podpórki kołkowe **L**.
4. Złożyć segment zgodnie z rysunkiem i połączyć złączem mimośrodowym **M** i wkrętami typu konfirmat **E**, używając do tego celu specjalnego kluczyka dołączonego do zestawu.
5. Wcisnąć nóżki **K, K1**.
6. Ułożyć korpus segmentu frontem do dołu na równej powierzchni, ustawiając go tak, aby jego przekątne były równe.
7. Przybić plecy na obwodzie gwoździkami **L**, przed przybiciem połączyć listwą **H** (dla ułatwienia można narysować ołówkiem linie wzdłuż których gwoździe będą wbijane).
8. Wypoziomować ustawienie segmentu pokręcając nóżką **K1**.



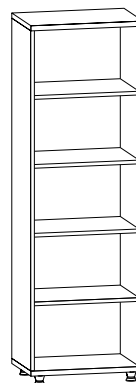
Przed przybiciem pleców należy sprawdzić, czy przekątne są równe.

## SEGMENT "o/15/5"

("System XXI")

Instrukcja montażu

Wymiary gabarytowe :  
szerokość 49 cm , głębokość 33 cm , wysokość 155 cm



Producent:  
**BRW spółka z o.o.**  
UL. WOJSKA POLSKIEGO 3  
39-300 MIELEC