

Symbol el.	Wymiary	Kod	Paczka
1	1806x330x16	SY1-119	Korpusy
2	1806x330x16	SY1-120	Korpusy
3	400x334x22	SY1-240	Korpusy
4	366x295x16	SY1-362	Korpusy
5	367x327x16	SY1-361	Korpusy
6	400x334x22	SY1-241	Korpusy
7	1832x194x3	SY1-949	Korpusy
H	1805x14	Ih-1805	Korpusy

Kolejność montażu:

1. W otwory o średnicy 8 mm znajdujące się w krawędziach elementów wbić koleczki G. (Otwory pod zaczep złącza mimośrodowego pozostawić wolne).

Uwaga: w przypadku stwierdzenia, że któryś z koleczków wystaje z otworu na długość większą niż 10 mm, należy go dobić, wymienić lub skrócić, gdyż może on spowodować przy składaniu uszkodzenie boku.

PRZYPADKI TAKIE NIE PODLEGAJĄ REKLAMACJI !

2. W odpowiednie otwory blatów wcisnąć trzpień z mufą R, R1.

3. W boki segmentu wbić podpórki kołkowe L.

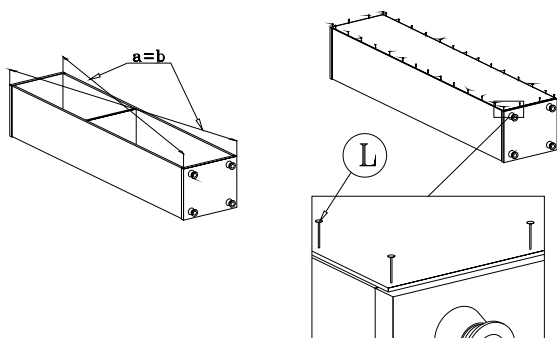
4. Złożyć segment zgodnie z rysunkiem i połączyć złączem mimośrodowym M i wkrętami typu konfirmat E, używając do tego celu specjalnego kluczyka dołączonego do zestawu.

5. Wcisnąć nóżki K, K1 (Segment dolny).

6. Ułożyć korpus segmentu frontem do dołu na równej powierzchni, ustawiając go tak, aby jego przekątne były równe.

7. Przybić plecy na obwodzie gwoździkami L, (dla ułatwienia można narysować ołówkiem linie wzdłuż których gwoździe będą wbijane).

Przed przybiciem pleców należy sprawdzić, czy przekątne są równe.

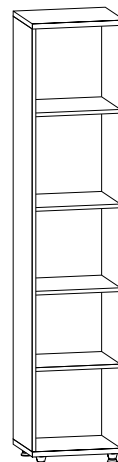


SEGMENT "o/18/4"

("System XXI")

Instrukcja montażu

Wymiary gabarytowe :
szerokość 40 cm , głębokość 33 cm , wysokość 189,5 cm



Producent:

BRW spółka z o.o.
UL. WOJSKA POLSKIEGO 3
39-300 MIELEC