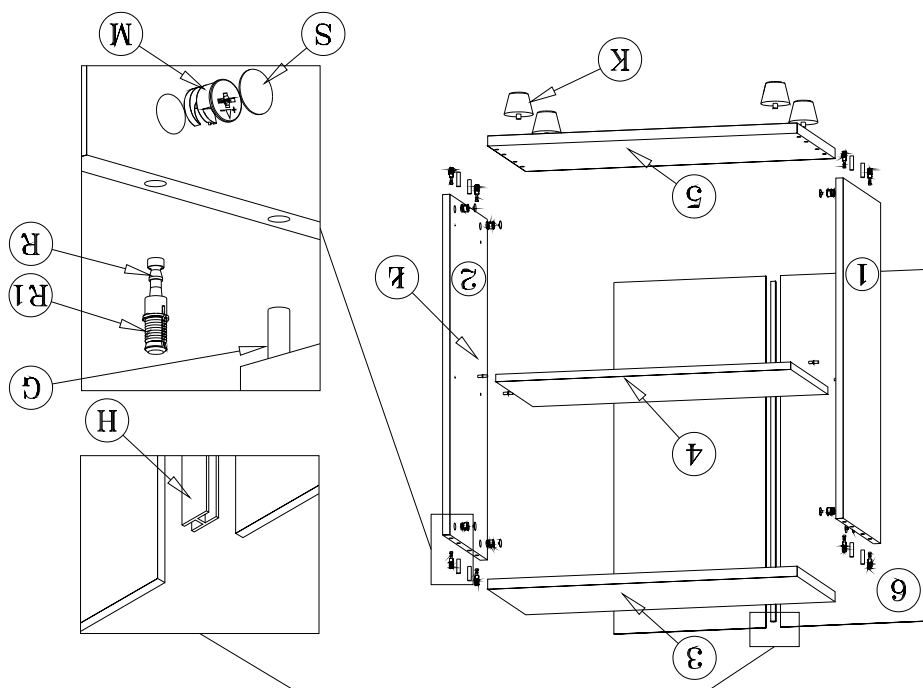


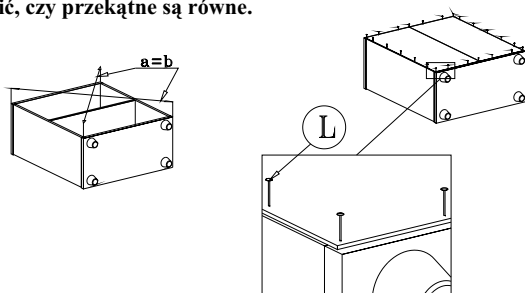
Symbol el.	Wymiary	Kod	Paczka
1	736x330x16	SY1-102	Korpusy
2	736x330x16	SY1-102	Korpusy
3	680x334x22	SY1-213	Korpusy
4	646x295x16	SY1-311	Korpusy
5	680x334x22	SY1-214	Korpusy
6	760x334x3	SY1-931	Korpusy
H	735x14	lh-735	Korpusy



Kolejność montażu:

1. W otwory o średnicy 8 mm znajdujące się w krawędziach elementów wbić koleczki **G**. (Otwory pod zaczep złącza mimośrodowego pozostawić wolne).
Uwaga: w przypadku stwierdzenia, że któryś z koleczków wystaje z otworu na długość większą niż 10 mm, należy go dobić, wymienić lub skrócić, gdyż może on spowodować przy składaniu uszkodzenie boku.
PRZYPADKI TAKIE NIE PODLEGAJĄ REKLAMACJI !
2. W odpowiednie otwory blatów wcisnąć zaczep złącza mimośrodowego **R, R1**
3. W boki segmentu wbić podpórki kołkowe **L**.
4. Złożyć segment zgodnie z rysunkiem i połączyć złączem mimośrodowym **M**.
5. Wcisnąć nóżki **K** (Segment dolny).
6. Ułożyć korpus segmentu frontem do dołu na równej powierzchni, ustawiając go tak, aby jego przekątne były równe.
7. Przybić plecy na obwodzie gwoździkami **L**, przed przybiciem połączyć listwą **H** (dla ułatwienia można narysować ołówkiem linie wzdłuż których gwoździe będą wbijane).

Przed przybiciem pleców należy sprawdzić, czy przekątne są równe.

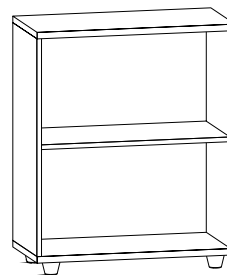


SEGMENT "O/7/7"

("System XXI")

Instrukcja montażu

Wymiary gabarytowe :
szerokość 68 cm , głębokość 33 cm , wysokość 82,5 cm



Producent:
BRW spółka z o.o.
UL. WOJSKA POLSKIEGO 3
39-300 MIELEC