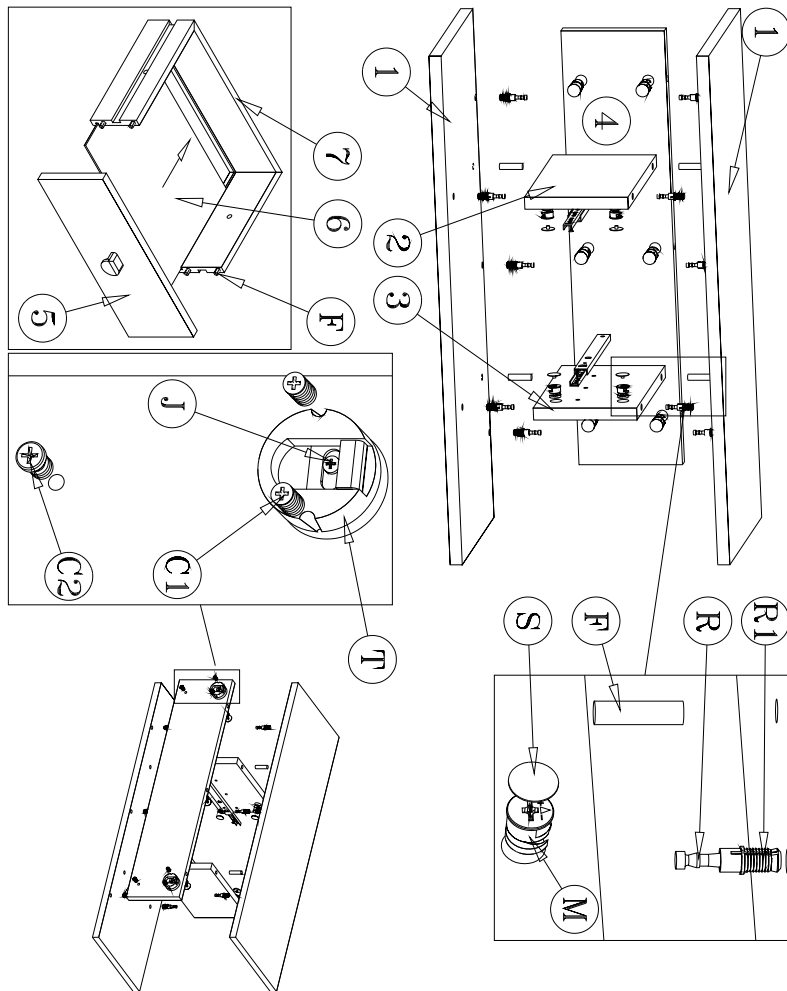


Kolejność montażu szuflad z wstęg oklejonych folią winylową.

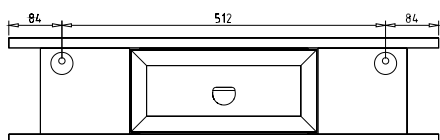


Symbol el.	Wymiary	Kod	Paczka
1	680x256x16	SY1-347	Korpusy
2	136x227x16	SY1-159	Korpusy
3	136x227x16	SY1-160	Korpusy
4	580x136x16	SY1-413	Korpusy
5	294x130x19	SY1-031	Korpusy
6	242x210x3	SY1-907	Korpusy
7	677x100x12	SY1-509	Korpusy

Kolejność montażu:

- Wyjąć z paczki elementy (wymiary elementów umieszczone są w tabelce na rysunku montażowym).
- W otwory o średnicy 8 mm znajdujące się w krawędziach elementów wbić kołeczki „F”. (Otwory na trzpień złącza mimośrodowego pozostawić wolne)
Przy montażu szuflad użyć drewnianych kołeczków „F” i kleju.
Uwaga: W przypadku stwierdzenia, że któryś z kołeczków wystaje z otworu na długość większą niż 10 mm, należy go dobić, wymienić lub skrócić, gdyż może on spowodować przy składaniu uszkodzenie boku.
- PRZYPADKI TAKIE NIE PODLEGAJĄ REKLAMACJI!**
- W odpowiednie otwory półek wcisnąć trzpień z mufą R, R1.
- Do boków segmentu w wyznaczonych miejscach przykręcić prowadnice metalowe szuflady „W”.
Uwaga: Prowadnice przykręcić tak, aby otwór gwintowany „Y” znajdował się od strony oklejonej boku.
- W otwory płyty tylnej „4” wbić wieszaki „T”, a następnie zablokować przed obrotem wkręcając eurowkręty „C1” - 5x10. Wkręcić eurowkręty regulacyjne „C2”.
- Złożyć segment zgodnie z rysunkiem i połączyć złączami mimośrodkowymi „M”, używając do tego celu specjalnego kluczyka dołączonego do zestawu.
- Przykręcić uchwyt.
- Wsunąć szufladę, zablokować wkrętem „X”.
- W miejscu ustawienia segmentu wywiercić w ścianie otwory pod kołki rozporowe do zawieszenia segmentu wg. rys. „d”.
- Zawiesić segment na ścianie.
(Poziomowanie segmentu można wykonać wkrętem regulacyjnym wieszaka „J” i eurowkrętem regulacyjnym „C2”).

Rys. d
Rozstaw wiercenia otworów pod kołki rozporowe

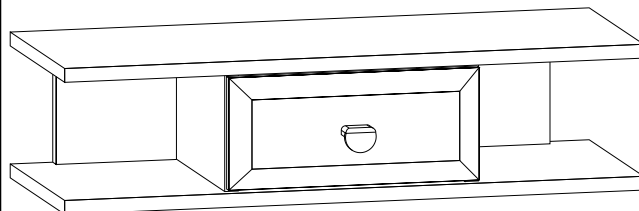


SEGMENT "p1s/1/7"

("System XXI")

Instrukcja montażu

Wymiary gabarytowe :
szerokość 68 cm , głębokość 25.5 cm , wysokość 17 cm



Producent:
BRW spółka z o.o.
UL. WOJSKA POLSKIEGO 3
39-300 MIELEC