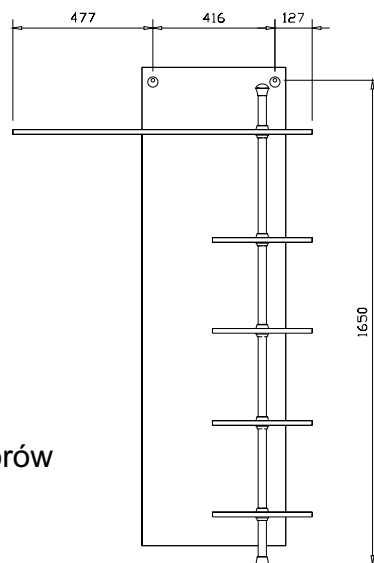


Kolejność montażu:

1. Wyjąć z paczki elementy (wymiary elementów umieszczone są w tabelce na rysunku montażowym).
2. W otwory płyty tylnej poz. „1” wbić wieszaki „T”, a następnie zablokować przed obrotem wkręcając eurowkręty „C1” - 5x10.
3. W zależności od ustawienia, zmontować segment jako lewy lub prawy rys. **d**.
4. Montaż półek rozpocząć od dołu segmentu zachowując kolejność montażu według schematu zamieszczonego obok.
 - zmontować stopkę wg. rys. **a**,
 - zmontować pierwszą półkę wg. rys. **b**,
 - przykręcić półkę do płyty tylnej konfirmatami „E”, zwracając uwagę na wypoziomowanie półki,
 - pozostałe półki montować zachowując taką samą kolejność montażu,
 - po zmontowaniu półek nałożyć na rurę nasadkę ozdobną wg. rys. **c**.
5. Pozostałe otwory zaślepić zaślepkami „z”.
6. W miejscu ustawienia segmentu wywiercić w ścianie otwory pod kołki rozporowe do zawieszenia segmentu wg. rys **e**.
7. Zawiesić segment na ścianie.
(Poziomowanie segmentu można wykonać wkrętem regulacyjnym wieszaka „J”).

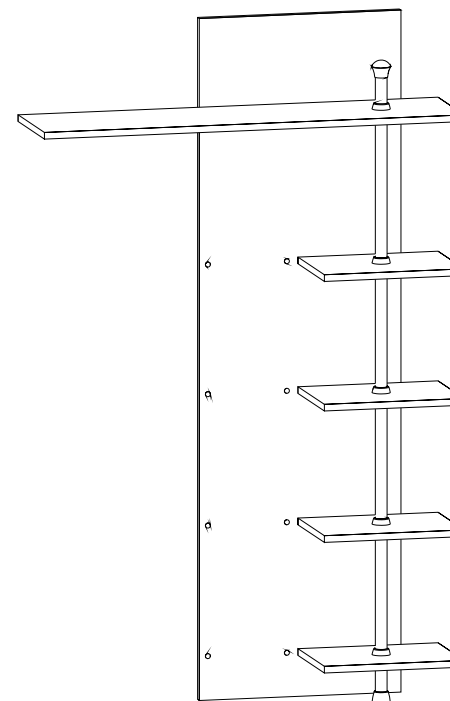


rys. e
Rozstaw wiercenia otworów
pod kołki rozporowe

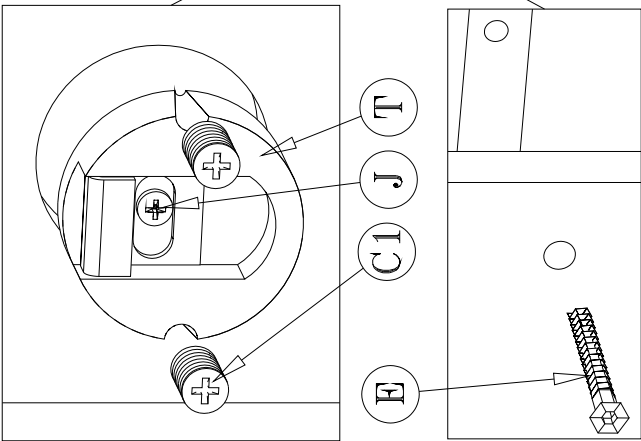
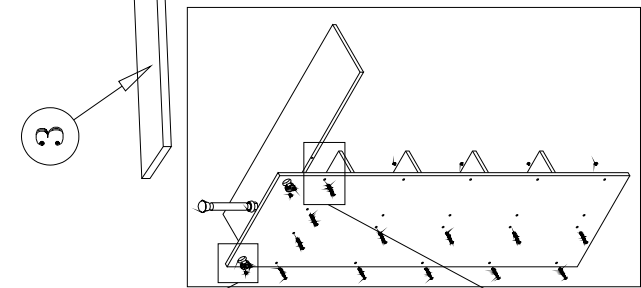
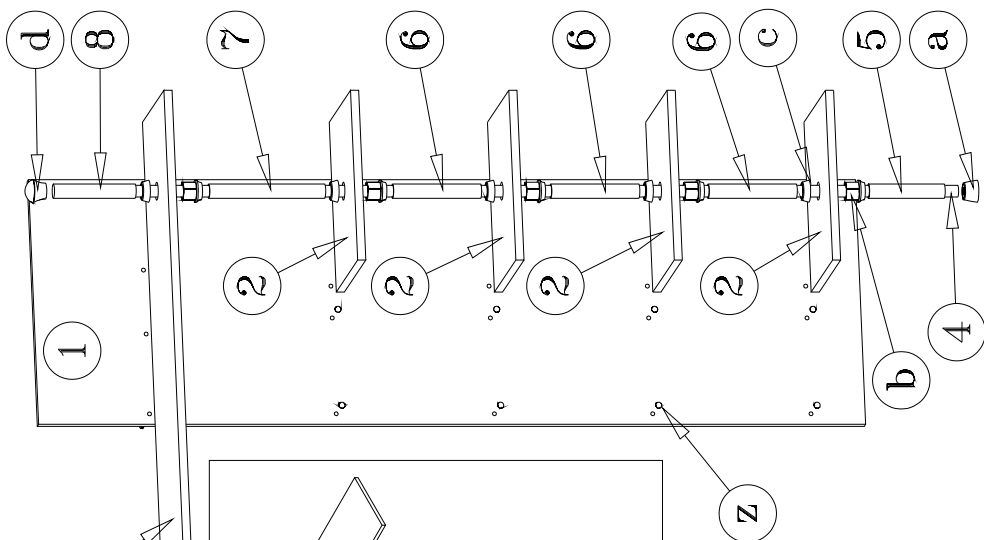
SEGMENT "r/17/10" ("System XXI")

Instrukcja montażu

Wymiary gabarytowe :
szerokość 102cm , głębokość 27cm , wysokość 170cm



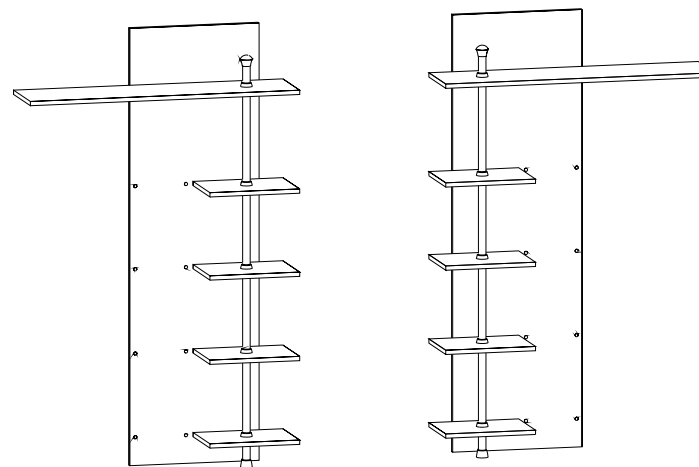
Producent:
BRW spółka z o.o.
UL. WOJSKA POLSKIEGO 3
39-300 MIELEC



Symbol el.	Wymiary	Kod	Paczka
1	1630x490x16	SY1-416	Korpusy
2	340x256x16	SY1-354	Korpusy
3	1020x256x16	SY1-355	Korpusy
4	1608		Korpusy
5	161		Korpusy
6	309		Korpusy
7	365		Korpusy
8	149		Korpusy

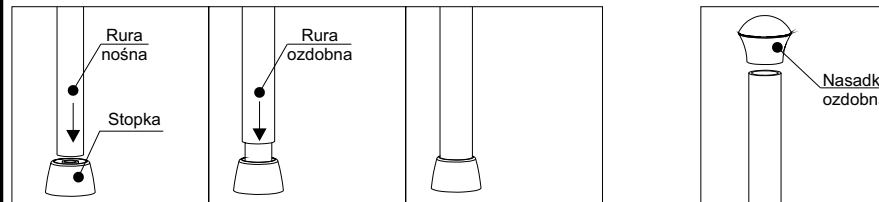
Segment lewy

Segment prawy



rys.d Segment można zmontować jako lewy lub prawy.

KOLEJNOŚĆ MONTAŻU SYSTEMU "UNUM"

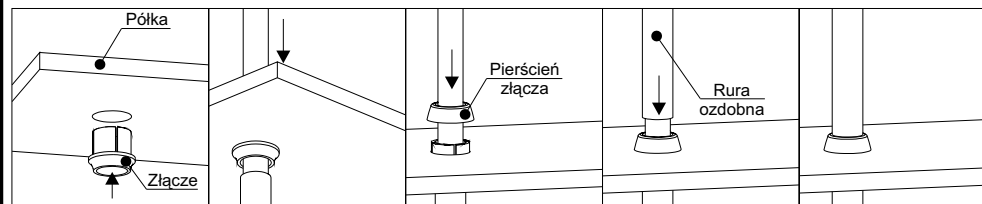


rys.a1
Wcisnąć rurę nośną

rys.a2
Wcisnąć rurę ozdobną.

rys.a

rys.c
Nałożyć nasadkę



rys.b1
Wcisnąć złącze w otwór półki.

rys.b2
Nasunąć półkę i złącze

rys.b3
Nałożyć pierścień

rys.b4
Wcisnąć rurę ozdobną.

rys.b