

## Kolejność montażu:

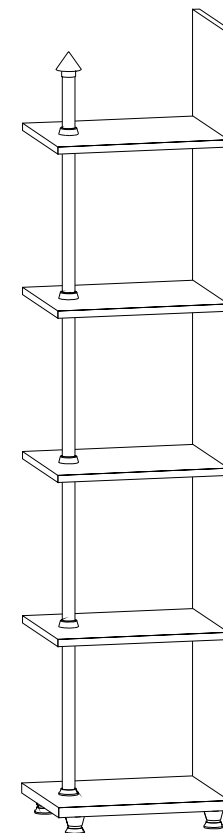
1. Wyjąć z paczki elementy ( wymiary elementów umieszczone są w tabelce na rysunku montażowym).
2. W otwory o średnicy 8 mm znajdujące się w krawędziach elementów wbić kołeczki „G”.(Otwory na trzpień złącza mimośrodowego pozostawić wolne).  
**Uwaga:** W przypadku stwierdzenia, że któryś z kołeczków wystaje z otworu na długość większą niż 10 mm, należy go dobić, wymienić lub skrócić, gdyż może on spowodować przy składaniu uszkodzenie boku.  
**PRZYPADKI TAKIE NIE PODLEGAJĄ REKLAMACJI !**
3. W odpowiednie otwory blatu wcisnąć trzpień z mufą „R,R1”.
4. Wcisnąć nóżki „K,K1”.
5. Połączyć bok z blatem złączem mimośrodowym „M”, używając do tego celu specjalnego kluczyka dołączonego do zestawu.
6. Montaż segmentu rozpocząć od blatu zachowując kolejność montażu według schematu zamieszczonego obok.
  - zdjąć folię ochronną z rury ozdobnej.
  - zmontować blat wg. rys. „a”,
  - zmontować pierwszą półkę wg. rys. „b”,
  - przykręcić półkę do boku konfirmatami „E”,
  - pozostałe półki montować zachowując taką samą kolejność montażu,
  - po zmontowaniu półek nałożyć na rurę nasadkę ozdobną „d”.

# SEGMENT "r/17/4"

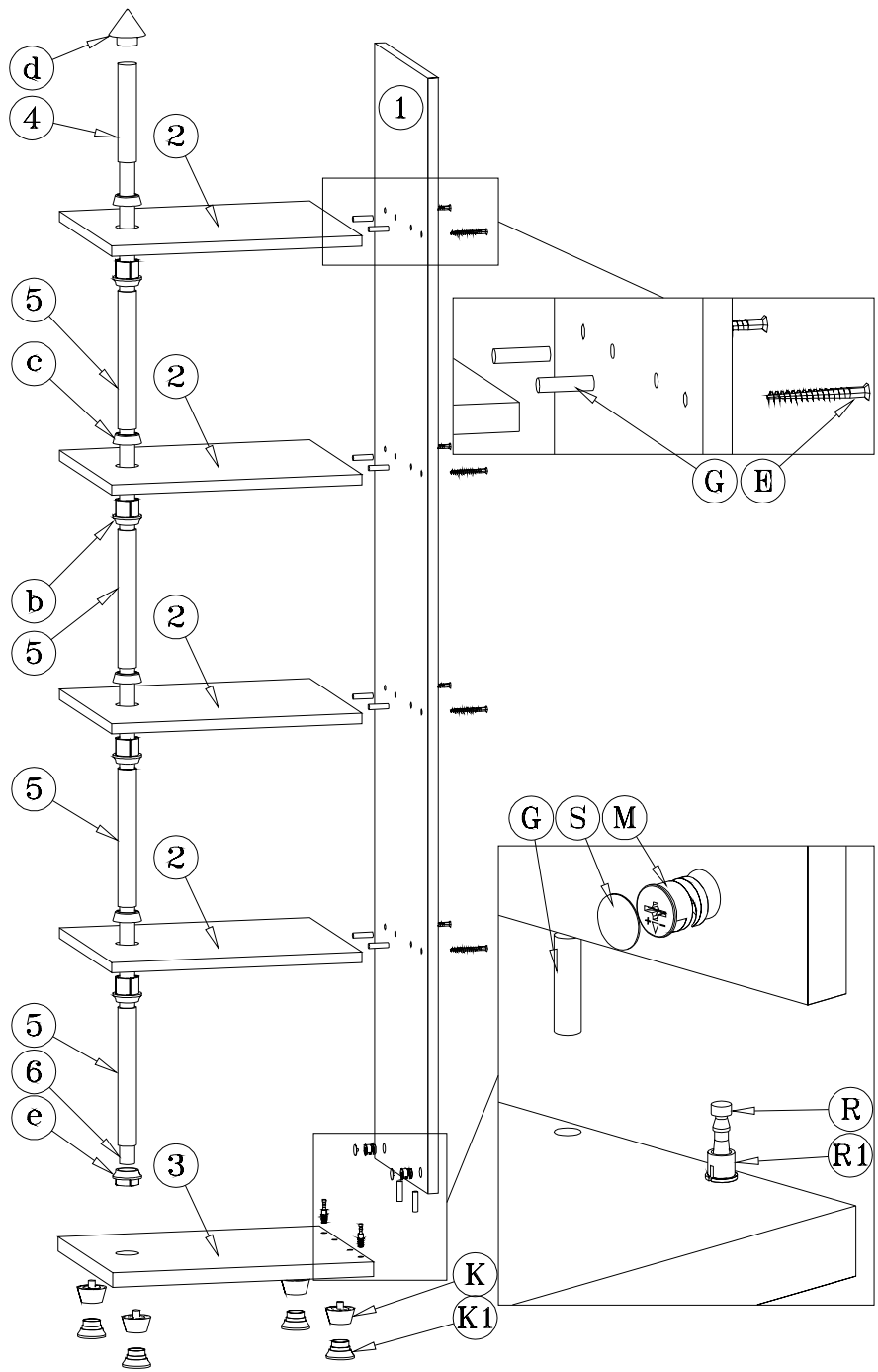
("System XXI")

Instrukcja montażu

Wymiary gabarytowe :  
szerokość 40cm , głębokość 33,5cm , wysokość 177cm

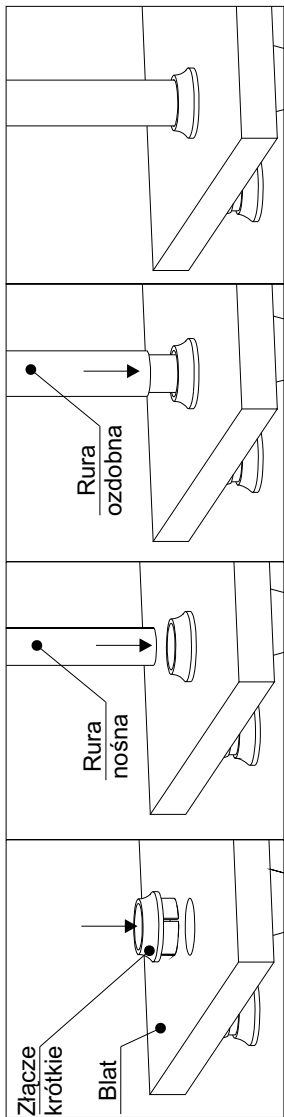


Producent:  
**BRW spółka z o.o.**  
UL. WOJSKA POLSKIEGO 3  
39-300 MIELEC

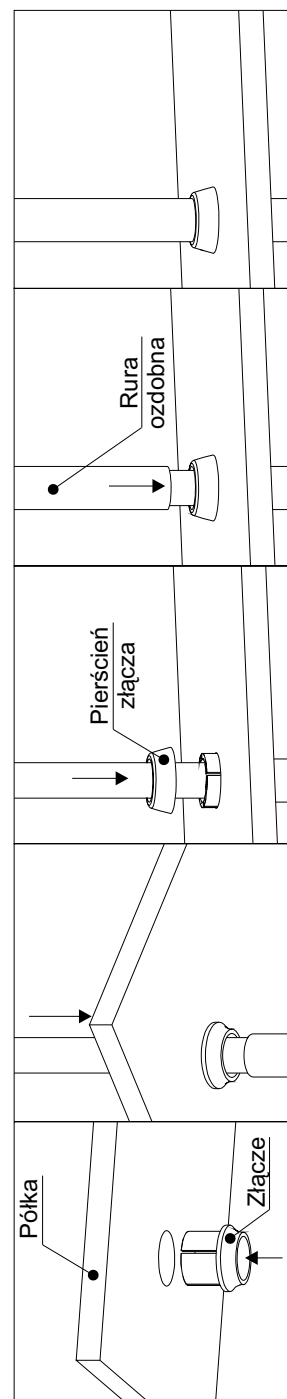


Symbol el.	Wymiary	Kod	Paczka
1	1700x326x16	SY1-158	Korpusy
2	384x320x16	SY1-341	Korpusy
3	400x334x22	SY1-234	Korpusy
4	149		Korpusy
5	361		Korpusy
6	1608		Korpusy

### KOLEJNOŚĆ MONTAŻU SYSTEMU "UNUM"



rys.a1 Wcisnąć złącze krótkie w otwór blatu.  
 rys.a2 Włożyć rurę nośną w złącze.  
 rys.a3 Wcisnąć rurę ozdobną.  
 rys.a4 Wcisnąć rurę ozdobną.



rys.b1 Wcisnąć złącze w otwór półki.  
 rys.b2 Nasunąć półkę i złącze na wcześniej zmontowane rury.  
 rys.b3 Nałożyć pierścień złącza.  
 rys.b4 Wcisnąć rurę ozdobną.