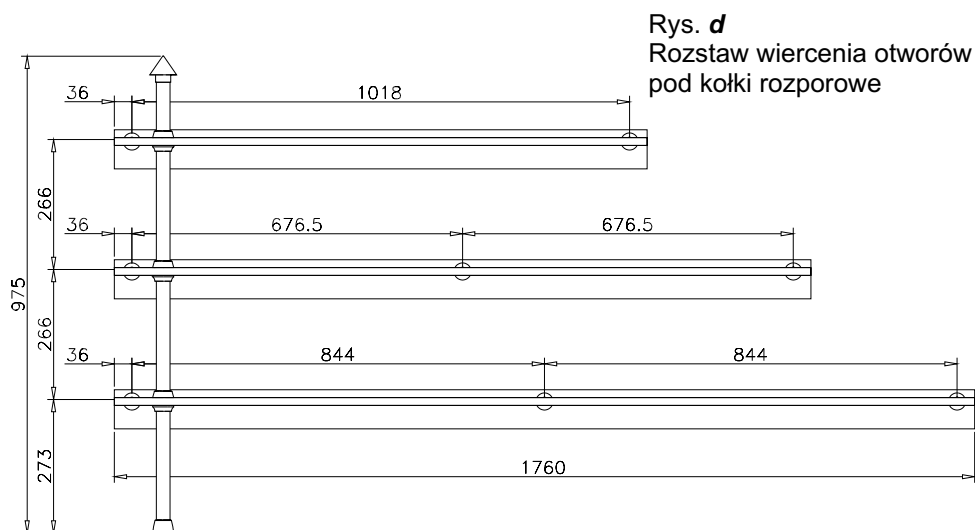


## Kolejność montażu:

1. Wyjąć z paczki elementy ( wymiary elementów umieszczone są w tabelce na rysunku montażowym).
2. W otwory płyt tylnych poz. „1”, „3” i „5” wbić wieszaki „T”, a następnie zablokować przed obrotem wkręcając eurowkręty „C1” - 5x10. Wkręcić eurowkręty regulacyjne „C”.
3. W zależności od ustawienia, zmontować segment jako lewy lub prawy - rys. „e”.
4. Montaż półek rozpocząć od dołu segmentu zachowując kolejność montażu według schematu zamieszczonego obok.
  - zdjąć folię ochronną z rury ozdobnej,
  - zmontować stopkę wg. rys. „a”,
  - zmontować pierwszą półkę wg. rys. „b”,
  - przykręcić półkę do płyty tylnej konfirmatami „E”,
  - zwracając uwagę na wypoziomowanie półki,
  - pozostałe półki montować zachowując taką samą kolejność montażu,
  - po zmontowaniu półek nałożyć na rurę nasadkę ozdobną wg. rys. „c”.
5. W miejscu ustawienia segmentu wywiercić w ścianie otwory pod kołki rozporowe do zawieszenia segmentu wg. rys. „d”.
6. Zawiesić segment na ścianie.  
(Poziomowanie segmentu można wykonać wkrętem regulacyjnym wieszaka „J” i eurowkrętem regulacyjnym „C”).

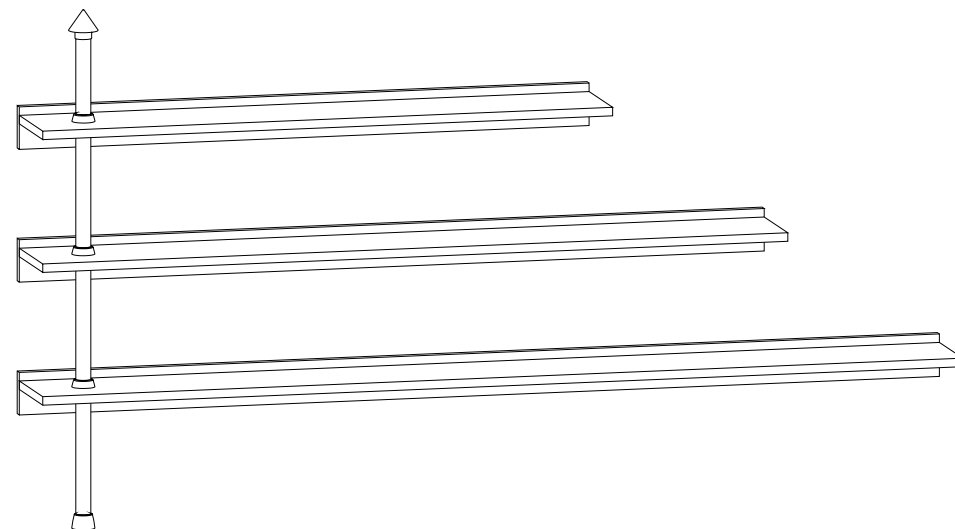


## SEGMENT "r/7/17"

("System XXI")

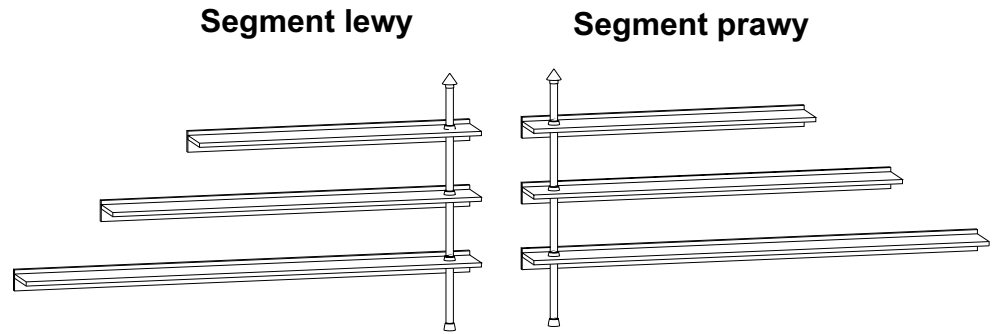
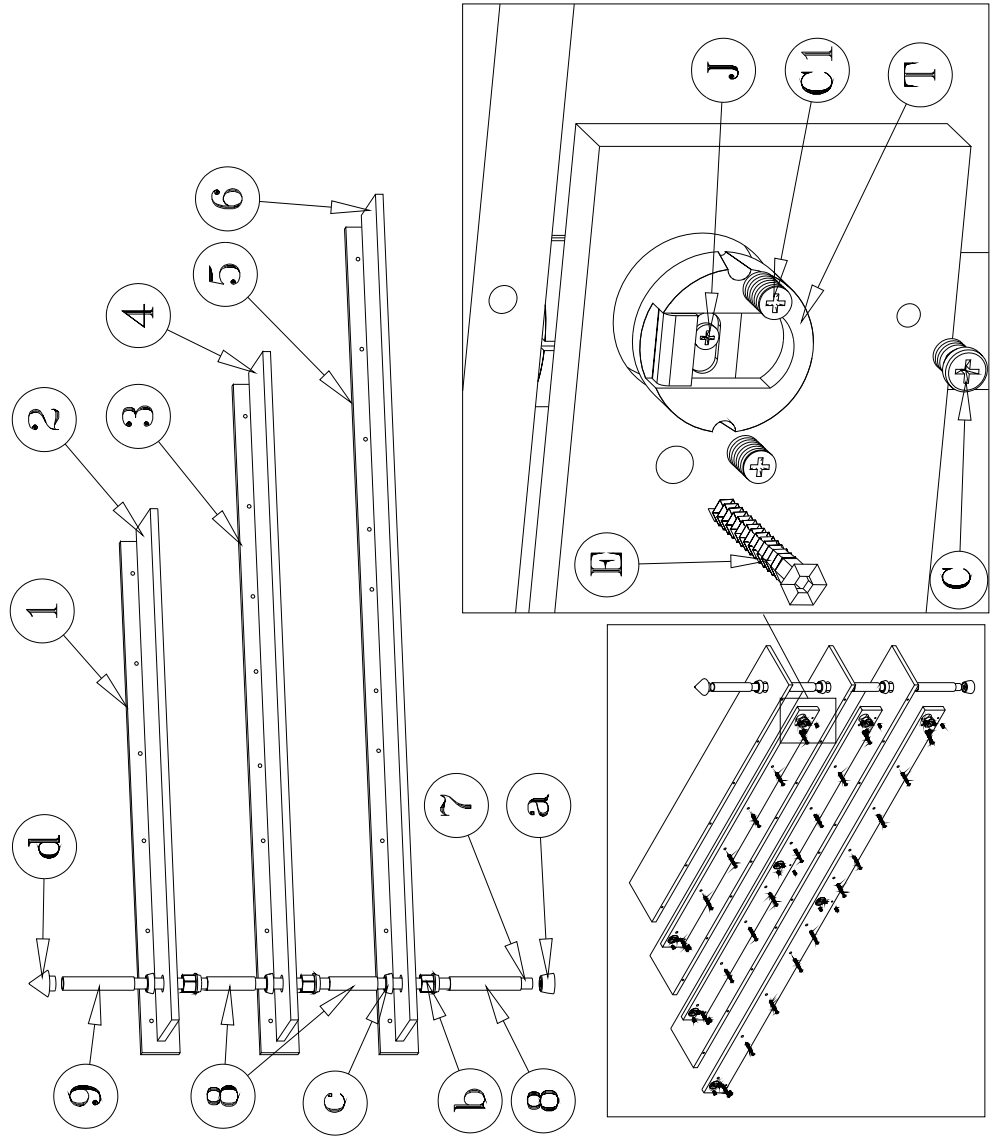
### Instrukcja montażu

Wymiary gabarytowe :  
szerokość 176cm , głębokość 20cm , wysokość 97.5cm



Producent:  
**BRW spółka z o.o.**  
UL. WOJSKA POLSKIEGO 3  
39-300 MIELEC

Symbol el.	Wymiary	Kod	Paczka
1	1090x80x16	SY1-401	Korpusy
2	1090x180x16	SY1-320	Korpusy
3	1425x80x16	SY1-411	Korpusy
4	1425x180x16	SY1-338	Korpusy
5	1760x80x16	SY1-410	Korpusy
6	1760x180x16	SY1-337	Korpusy
7	940		Korpusy
8	263		Korpusy
9	149		Korpusy



rys.e. Segment można zmontować jako lewy lub prawy.

KOLEJNOŚĆ MONTAŻU SYSTEMU "UNUM"

