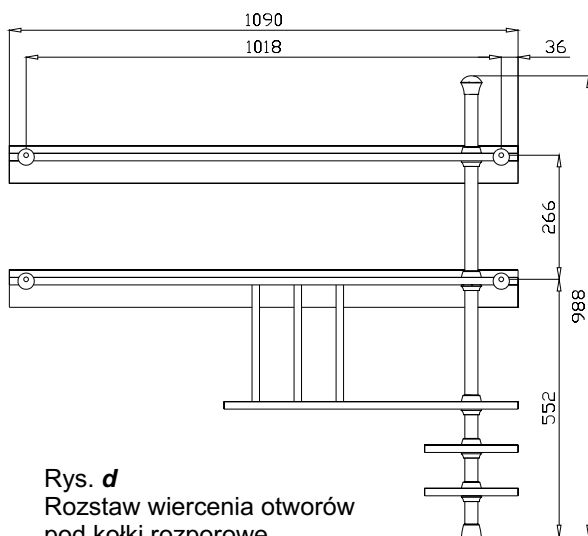


Kolejność montażu:

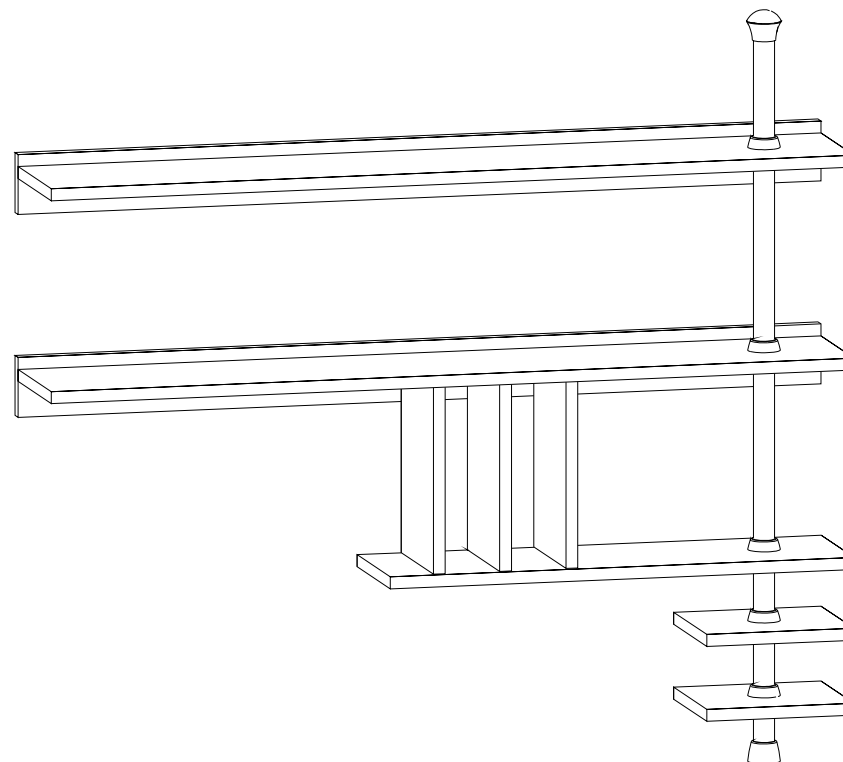
1. Wyjąć z paczki elementy (wymiary elementów umieszczone są w tabelce na rysunku montażowym).
2. W otwory listew tylnych „1” wbić wieszaki „T”, a następnie zablokować przed obrotem wkręcając eurowkręty „C1” - 5x10. Wkręcić eurowkręty regulacyjne „C2”.
3. Montaż półek rozpocząć od dołu segmentu zachowując kolejność montażu według schematu zamieszczonego obok.
 - zdjąć folię ochronną z rury ozdobnej,
 - zmontować stopkę wg. rys. a,
 - zmontować pierwszą półkę wg. rys. b,
 - pozostałe półki montować zachowując taką samą kolejność montażu,
 - po zmontowaniu półki „4”, zmontować stojaki „6”, stosując złącza mimośrodowe „M”, używając do tego celu specjalnego kluczyka dołączonego do zestawu,
 - po zmontowaniu półek nałożyć na rurę nasadkę ozdobną wg. rys. c.
4. Przykręcić do półek listwy tylne „1” wkrętami typu konfirmat „E”.
5. W miejscu ustawienia segmentu wywiercić w ścianie otwory pod kołki rozporowe do zawieszenia segmentu wg. rys. d.
6. Zawiesić segment na ścianie.
(Poziomowanie segmentu można wykonać wkrętem regulacyjnym wieszaka „J” i eurowkrętem regulacyjnym „C2”).



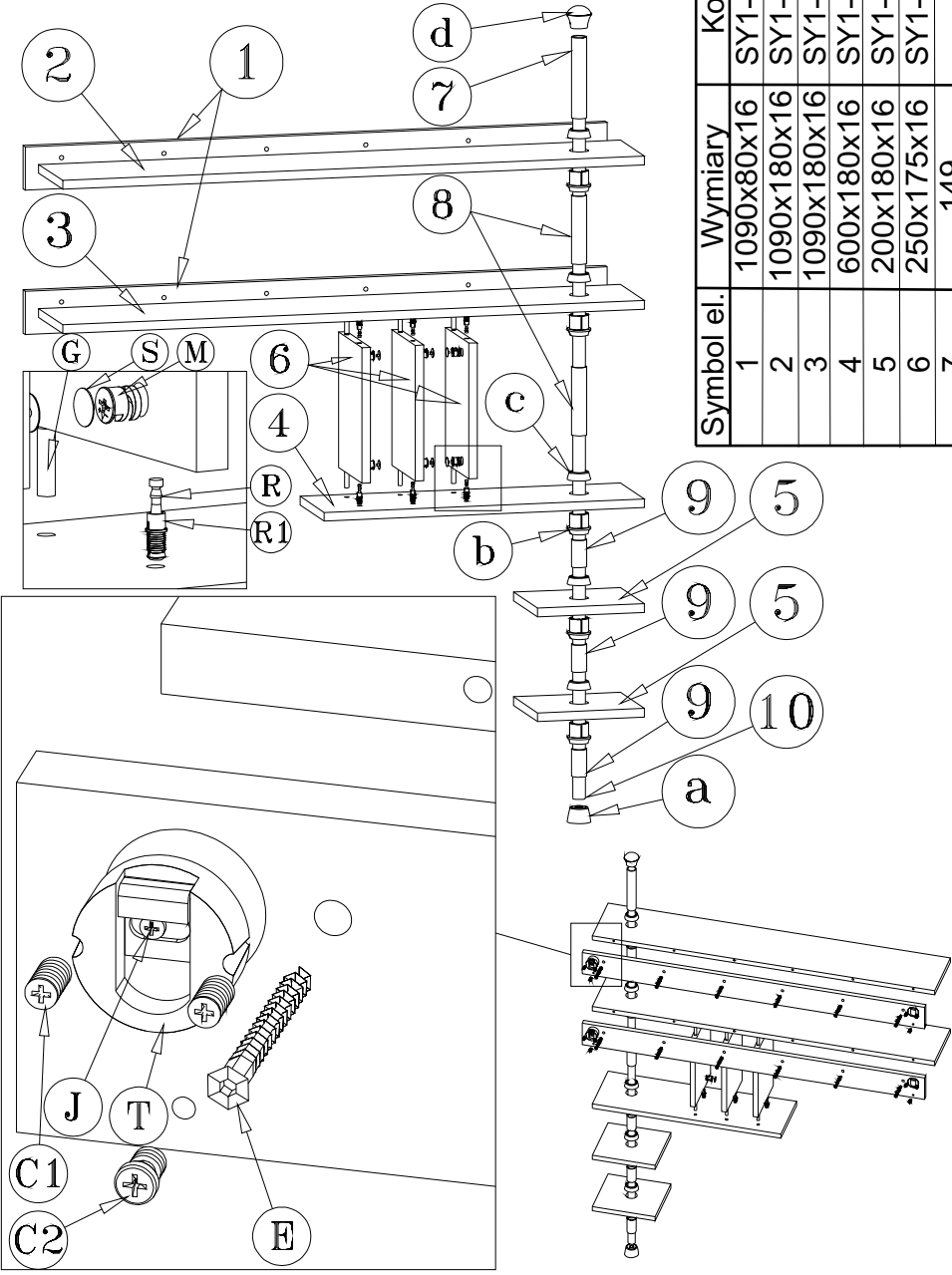
SEGMENT "r/9/11" ("System XXI")

Instrukcja montażu

Wymiary gabarytowe :
szerokość 109cm , głębokość 20cm , wysokość 98,8cm

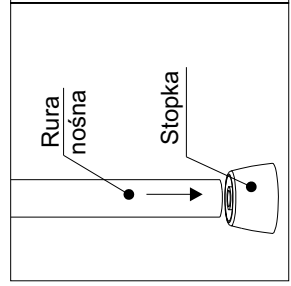


Producent:
BRW spółka z o.o.
UL. WOJSKA POLSKIEGO 3
39-300 MIELEC



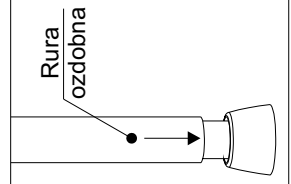
| Symbol el. | Wymiary | Kod | Paczka |
|------------|-------------|---------|---------|
| 1 | 1090x80x16 | SY1-401 | Korpusy |
| 2 | 1090x180x16 | SY1-320 | Korpusy |
| 3 | 1090x180x16 | SY1-321 | Korpusy |
| 4 | 600x180x16 | SY1-322 | Korpusy |
| 5 | 200x180x16 | SY1-323 | Korpusy |
| 6 | 250x175x16 | SY1-138 | Korpusy |
| 7 | 149 | | Korpusy |
| 8 | 263 | | Korpusy |
| 9 | 90 | | Korpusy |
| 10 | 950 | | Korpusy |

KOLEJNOŚĆ MONTAŻU SYSTEMU "UNUM"

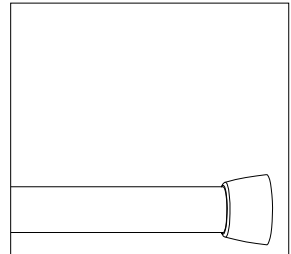


rys.a1

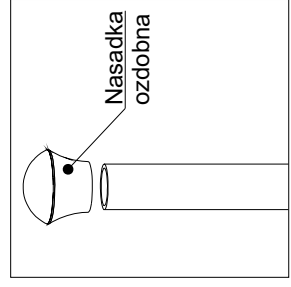
Wcisnąć rurę nośną w stopkę. Wcisnąć rurę ozdobną.



rys.a2

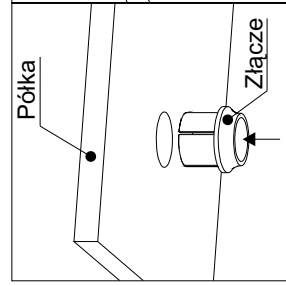


rys.a



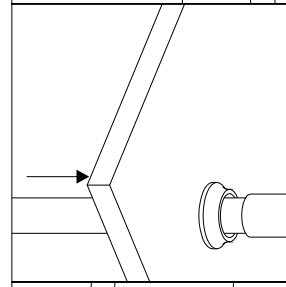
rys.c

Natoczyć nasadkę ozdobną.



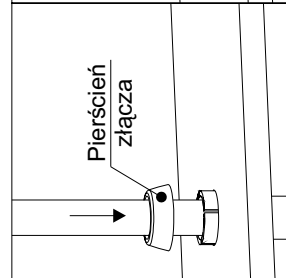
rys.b1

Wcisnąć złącze w otwór półki.



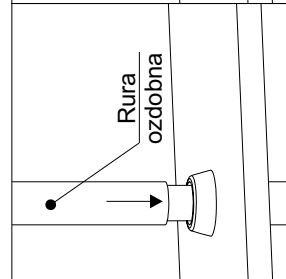
rys.b2

Nasunąć półkę i złącze na wcześniej zmontowane rury.



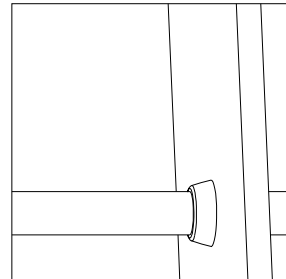
rys.b3

Natoczyć pierścień złącza.



rys.b4

Wcisnąć rurę ozdobną.



rys.b