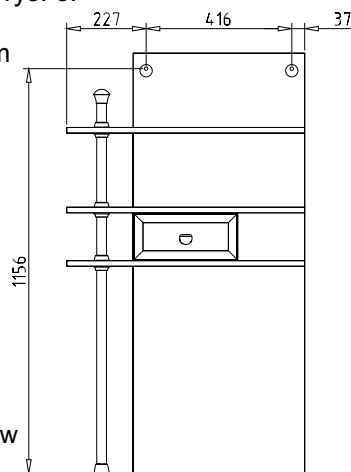


Kolejność montażu:

1. Wyjąć z paczki elementy (wymiary elementów umieszczone są w tabelce na rysunku montażowym).
2. W otwory o średnicy 8 mm znajdujące się w krawędziach elementów wbić kołeczki „F”. (Otwory na trzpień złącza mimośrodowego pozostawić wolne). Przy montażu szuflad użyć kleju.
Uwaga: W przypadku stwierdzenia, że któryś z kołeczków wystaje z otworu na długość większą niż 10 mm, należy go dobić, wymienić lub skrócić, gdyż może on spowodować przy składaniu uszkodzenie boku.
3. W odpowiednie otwory półek wcisnąć trzpień z mufą „R,R1”.
4. Do stojaków „5,6” w wyznaczonych miejscach przykręcić prowadnice metalowe szuflad „W”.
Uwaga: Prowadnice przykręcić tak aby otwór gwintowany „Y” znajdował się od strony oklejonej stojaka.
5. W otwory płyty tylnej poz. „1” wbić wieszaki „T”, a następnie zablokować przed obrotem wkręcając eurowkręty „C1” - 5x10.
6. W zależności od ustawienia, zmontować segment jako lewy lub prawy rys. **d**.
7. Montaż półek rozpocząć od dołu segmentu zachowując kolejność montażu według schematu zamieszczonego obok.
 - zmontować stopkę wg. rys. **a**,
 - zmontować pierwszą półkę wg. rys. **b**,
 - przykręcić półkę do płyty tylnej konfirmatami „E”, zwracając uwagę na wypoziomowanie półki, Stojaki zmontować tak aby odległość prowadnicy od krawędzi była mniejsza w dolnej części stojaka (ok.5,5 cm).
 - pozostałe półki montować zachowując taką samą kolejność montażu,
 - po zmontowaniu półek nałożyć na rurę nasadkę ozdobną wg. rys. **c**.
8. W miejscu ustawienia segmentu wywiercić w ścianie otwory pod kołki rozporowe do zawieszenia segmentu wg. rys. **e**.
9. Zawiesić segment na ścianie.
(Poziomowanie segmentu można wykonać wkrętem regulacyjnym wieszaka „J”).
10. Przykręcić uchwyt szuflady.
11. Wsunąć szufladę, zablokować wkrętem „X”.

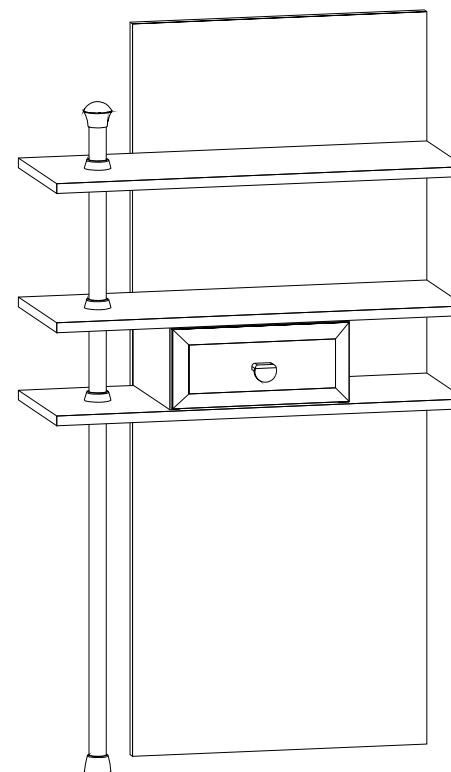
Rys. e
Rozstaw wiercenia otworów
pod kołki rozporowe



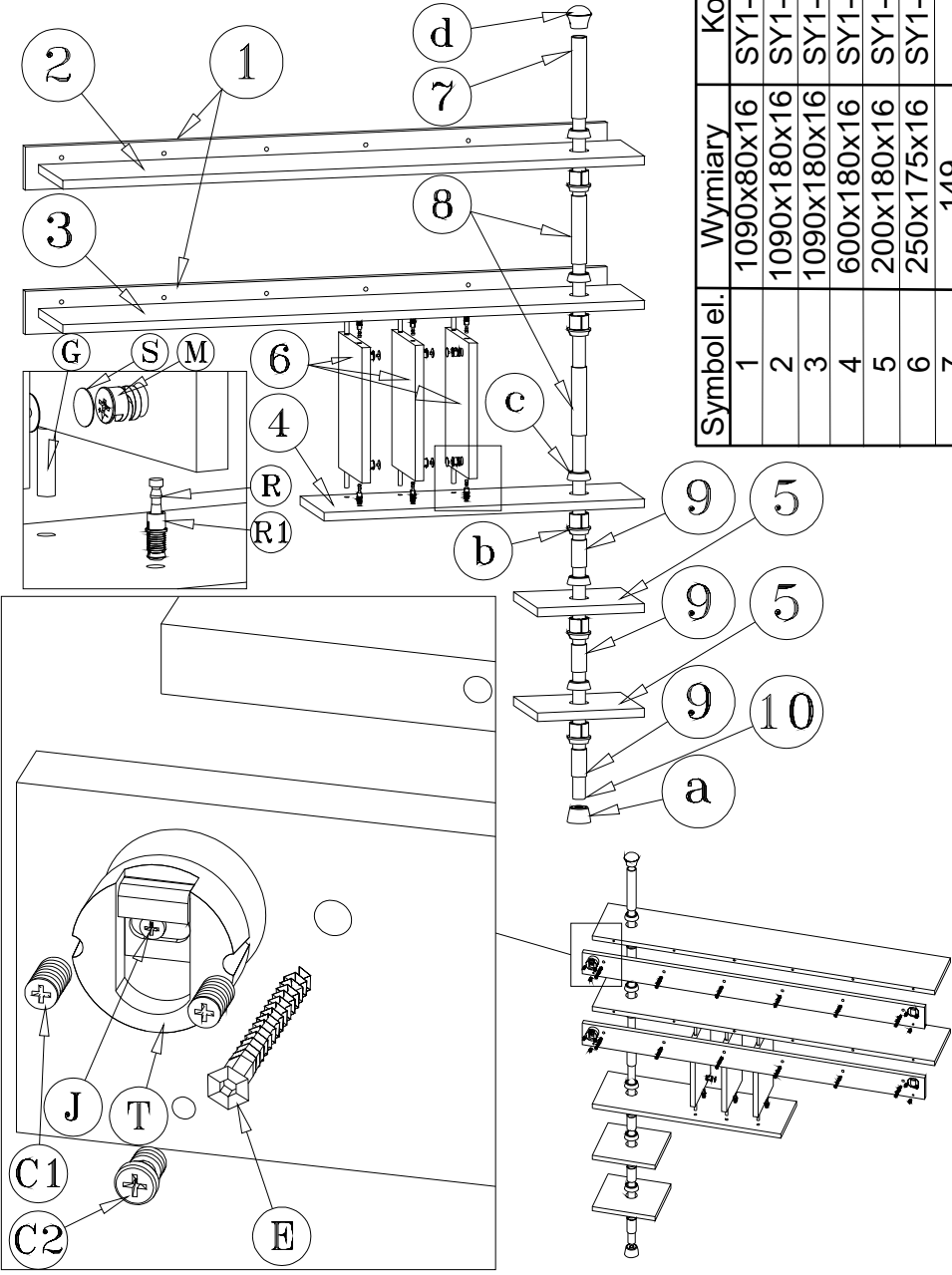
SEGMENT "r1s/12/7" ("System XXI")

Instrukcja montażu

Wymiary gabarytowe :
szerokość 68cm , głębokość 27cm , wysokość 120cm

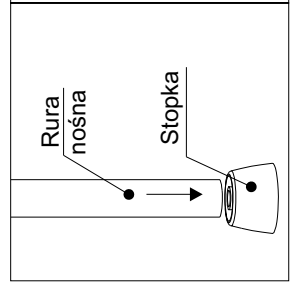


Producent:
BRW spółka z o.o.
UL. WOJSKA POLSKIEGO 3
39-300 MIELEC



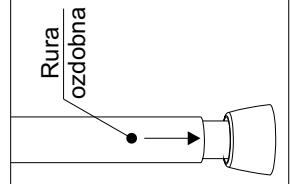
Symbol el.	Wymiary	Kod	Paczka
1	1090x80x16	SY1-401	Korpusy
2	1090x180x16	SY1-320	Korpusy
3	1090x180x16	SY1-321	Korpusy
4	600x180x16	SY1-322	Korpusy
5	200x180x16	SY1-323	Korpusy
6	250x175x16	SY1-138	Korpusy
7	149		Korpusy
8	263		Korpusy
9	90		Korpusy
10	950		Korpusy

KOLEJNOŚĆ MONTAŻU SYSTEMU "UNUM"

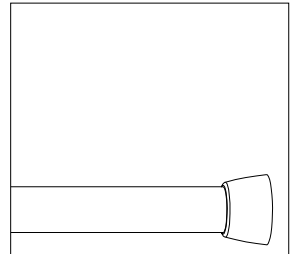


rys.a1

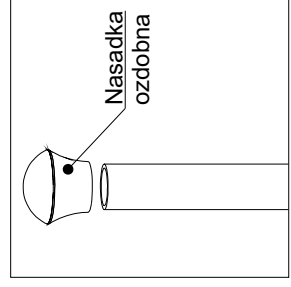
Wcisnąć rurę nośną w stopkę. Wcisnąć rurę ozdobną.



rys.a2

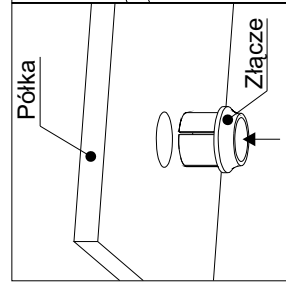


rys.a



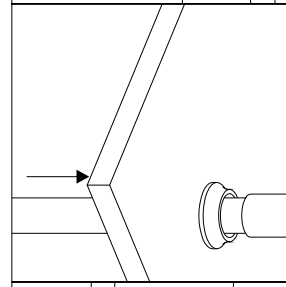
rys.c

Natożyć nasadkę ozdobną.



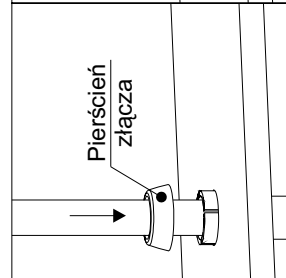
rys.b1

Wcisnąć złącze w otwór półki.



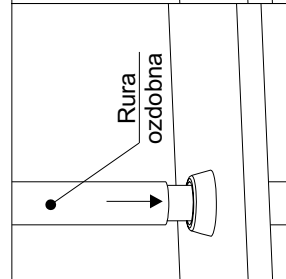
rys.b2

Nasunąć półkę i złącze na wcześniej zmontowane rury.



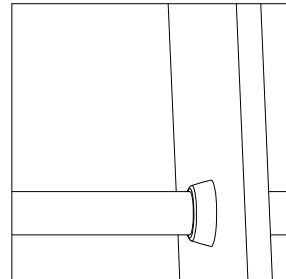
rys.b3

Natożyć pierścień złącza.



rys.b4

Wcisnąć rurę ozdobną.



rys.b