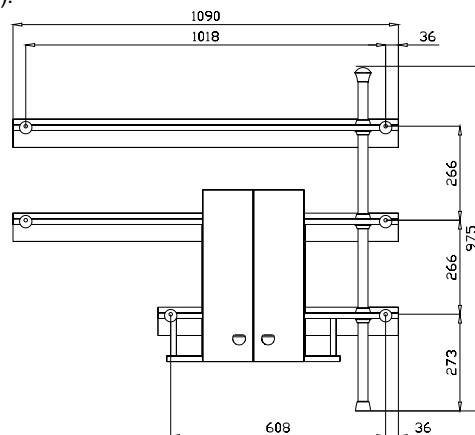


Kolejność montażu:

1. Wyjąć z paczki elementy (wymiary elementów umieszczone są w tabelce na rysunku montażowym).
2. W otwory listew tylnych **1,4** wbić wieszaki **T**, a następnie zablokować przed obrotem wkręcając eurowkręty **C1** - 5x10.
Wkręcić eurowkręty regulacyjne **C2**.
3. W otwory o średnicy 8 mm znajdujące się w krawędziach elementów wbić kołeczki **G**. (Otwory na trzpień z przodu pozostawić wolne)
Uwaga: W przypadku stwierdzenia, że któryś z kołeczków wystaje z otworu na długość większą niż 10 mm, należy go dobrać wymiennie lub skrócić, gdyż może on spowodować przy składaniu uszkodzenie boku.
PRZYKŁADY TAKIE NIE PODLEGAJĄ REKLAMACJI !
4. W odpowiednie otwory stojaków wcisnąć trzpień z mufą **R, R1**.
5. Do stojaków **7, 8, 10** w wyznaczonych miejscach przykręcić prowadniki zawiasów **B**.
6. Montaż półek rozpocząć od dołu segmentu zachowując kolejność montażu według schematu zamieszczonego obok.
- zdjąć folię ochronną z rury ozdobnej,
- zmontować stopkę wg rys. a,
- złożyć półkę **5, 6** ze stojakami **9, 10** i położyć czarnymi mimośrodowymi **M**, używając do tego celu specjalnego kluczyka dołączonego do zestawu,
- zmontować pierwszą półkę wg rys. b,
- stojaki **7, 8** zmontować tak aby odległość prowadników zawiasów od krawędzi była mniejsza w górnej części stojaka,
- pozostałe półki montować zachowując taki sam kolejność montażu,
- po zmontowaniu półek nałożyć rurę nasadkę ozdobną wg rys. c.
7. Przykręcić do półek listwy tylne **1, 4** wkrętami typu konfirmat **E**.
8. Ułożyć fronty na równej powierzchni i delikatnie wbić puszkę zawiasów **A** w przewidziane do tego celu otwory.
9. Skręcić drzwi z bokami segmentu.
10. Przykręcić uchwyty.
11. Wyregulować drzwi poprzez wkręcanie lub wykręcanie wkrętów **D** i **D1**.
12. W miejscu ustawienia segmentu wywiercić i ocieplenie otwory pod kołki rozporowe do zawieszenia segmentu wg. rys. d.
13. Zawiesić segment na ocieplenie.
(Poziomowanie segmentu można wykonać wkrętem regulacyjnym wieszaka **J** i eurowkrętem regulacyjnym **C2**).



Rys. d
Rozstaw wiercenia otworów pod kołki rozporowe

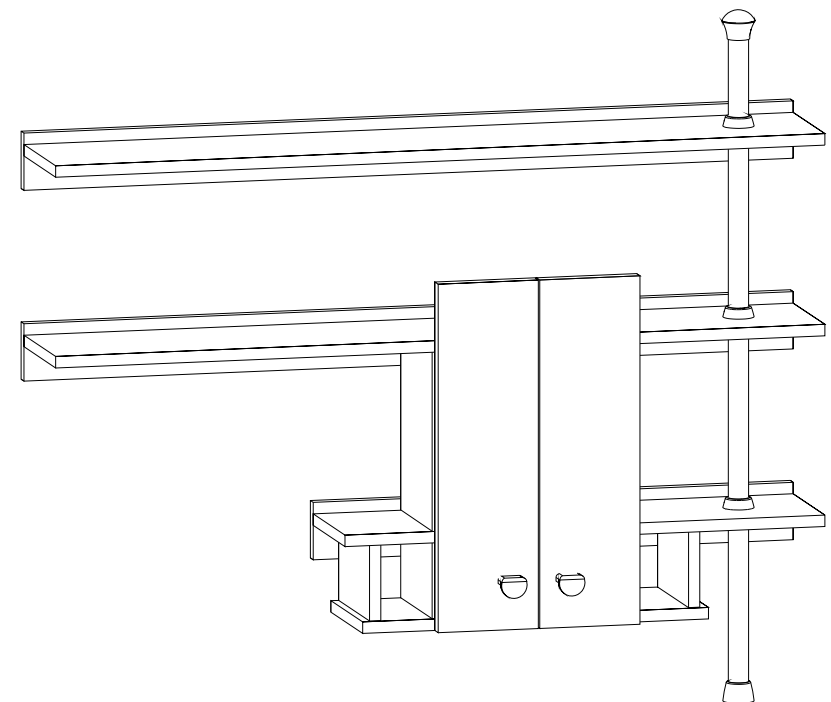
SEGMENT "rd/9/11"

("System XXI")

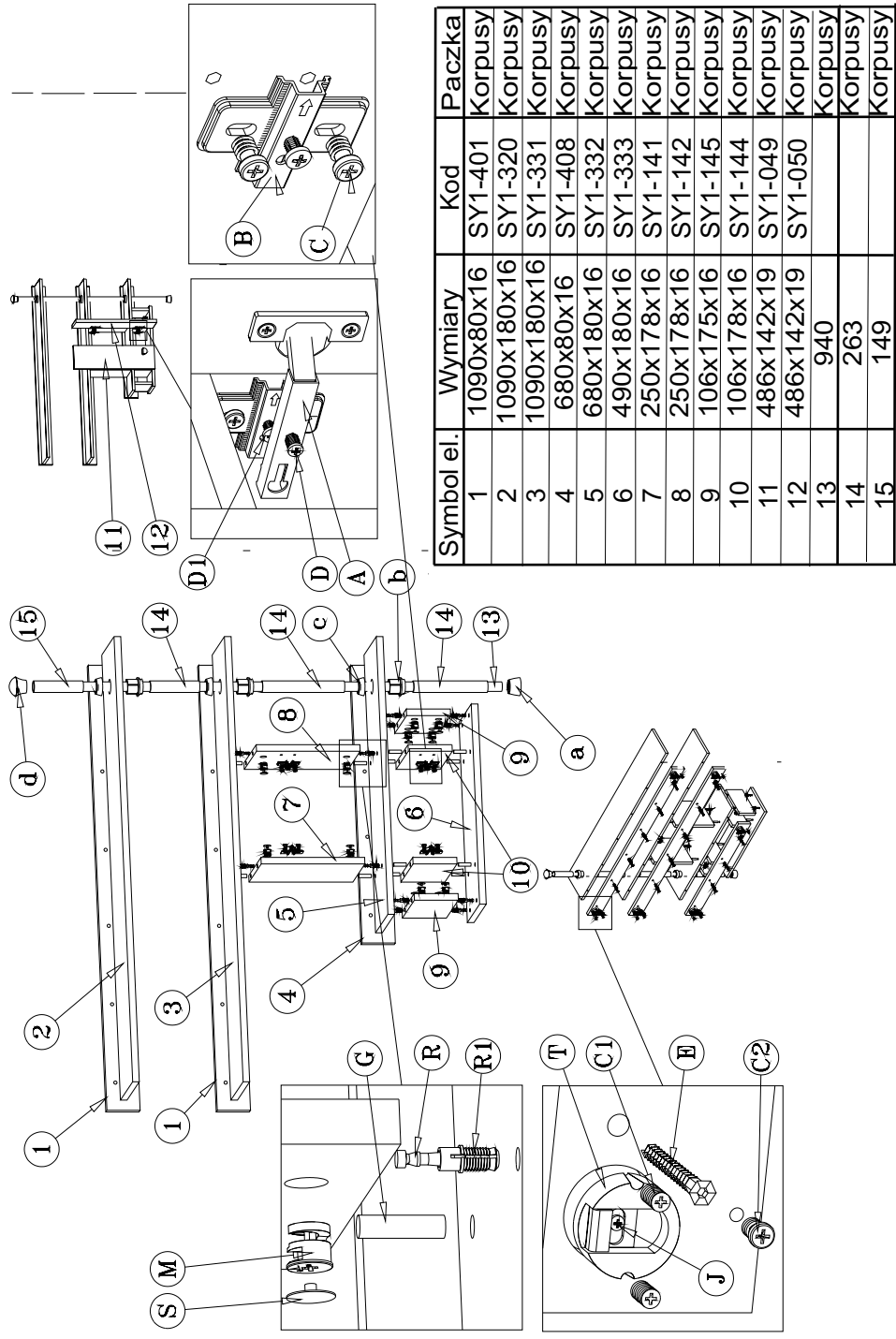
Instrukcja montażu

Wymiary gabarytowe :

szerokość 109cm , głębokość 20cm , wysokość 97,5cm

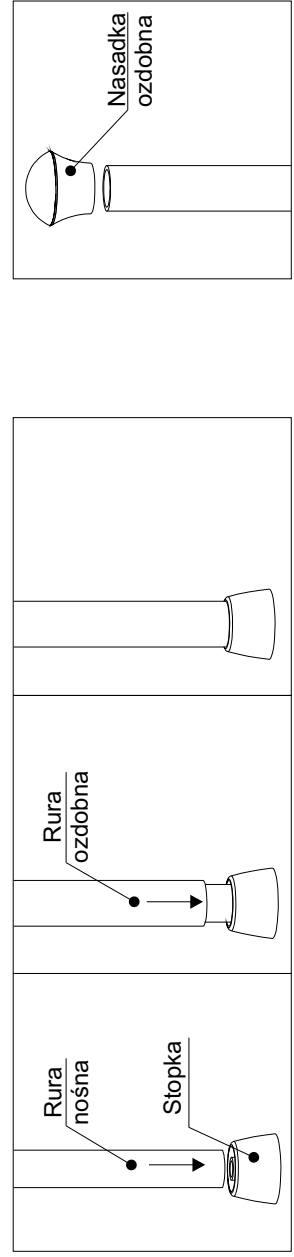


Producent:
BRW spółka z o.o.
UL. WOJSKA POLSKIEGO 3
39-300 MIELEC

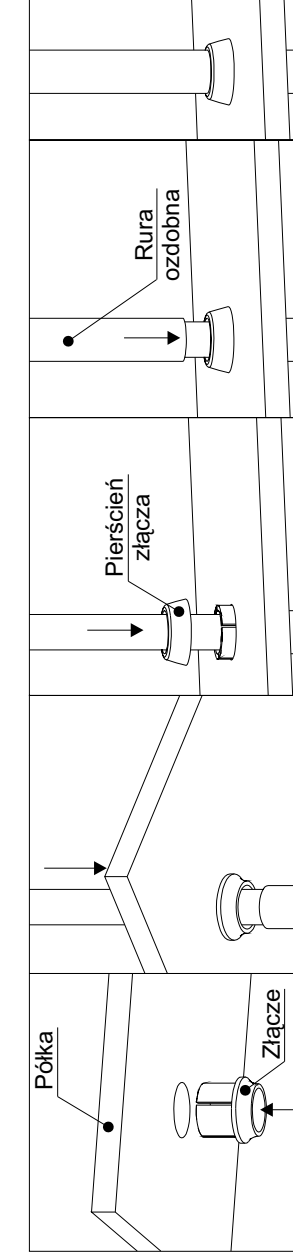


Symbol eł.	Wymiary	Kod	Paczka
1	1090x80x16	SY1-401	Korpusty
2	1090x180x16	SY1-320	Korpusty
3	1090x180x16	SY1-331	Korpusty
4	680x80x16	SY1-408	Korpusty
5	680x180x16	SY1-332	Korpusty
6	490x180x16	SY1-333	Korpusty
7	250x178x16	SY1-141	Korpusty
8	250x178x16	SY1-142	Korpusty
9	106x175x16	SY1-145	Korpusty
10	106x178x16	SY1-144	Korpusty
11	486x142x19	SY1-049	Korpusty
12	486x142x19	SY1-050	Korpusty
13	940		Korpusty
14	263		Korpusty
15	149		Korpusty

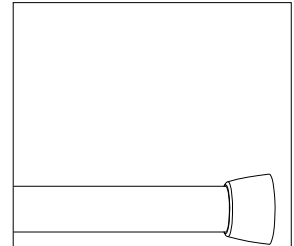
KOLEJNOŚĆ MONTAŻU SYSTEMU "UNUM"



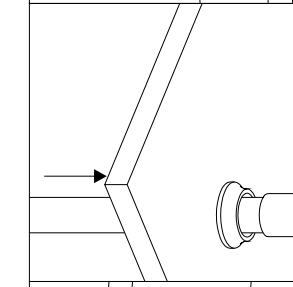
rys.a1 Wcisnąć rurę nośną w stopkę. Wcisnąć rurę ozdobną. Wcisnąć rurę ozdobną. Wcisnąć rurę ozdobną.



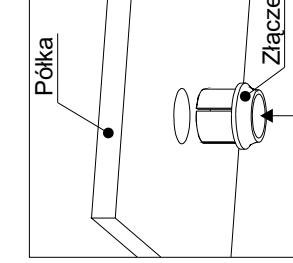
rys.b1 Wcisnąć złącze w otwór półki. Wcisnąć złącze i złącze na wcześniej zamontowane rury. Wcisnąć pierścień złącza. Wcisnąć rurę ozdobną.



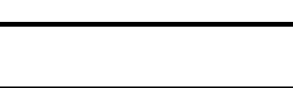
rys.c Należy nasadzić nasadkę ozdobną.



rys.b2 Nasunąć półkę i złącze na wcześniej zamontowane rury.



rys.b3 Należy wcisnąć pierścień złącza.



rys.b4 Wcisnąć rurę ozdobną.