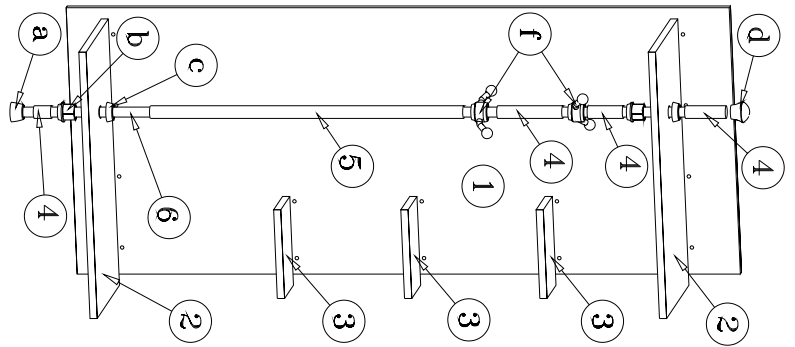
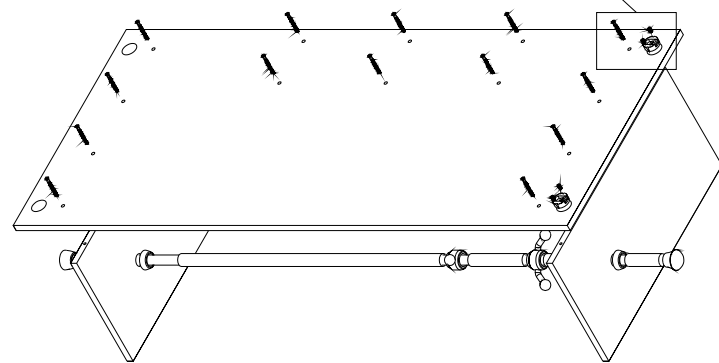
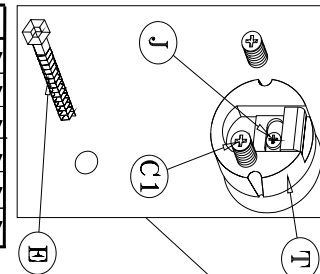


KOLEJNOŚĆ MONTAŻU SYSTEMU "UNUM"



Symbol el.	Wymiary	Kod	Paczka
1	1470x600x16	SY1-402	Korpusy
2	600x300x16	SY1-318	Korpusy
3	200x120x16	SY1-317	Korpusy
4	94		Korpusy
5	1072		Korpusy
6	1470		Korpusy

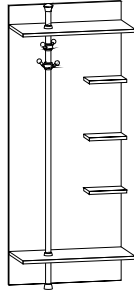
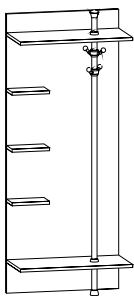


Kolejność montażu:

- Wyjąć z paczki elementy (wymiary elementów umieszczone są w tabelce na rysunku montażowym).
- W otwory płyty tylnej wbić wieszaki „T”, a następnie zablokować przed obrotem wkręcając eurowkręty „C1” - 5x10.
- W zależności od ustawienia, zmontować segment jako lewy lub prawy rys. e.
- Montaż półek rozpocząć od dołu segmentu zachowując kolejność montażu według schematu zamieszczonego obok.
 - zdjąć folię ochronną z rury ozdobnej,
 - zmontować stopkę wg. rys. a,
 - zmontować pierwszą półkę wg. rys. b,
 - założyć wieszaki na rurę wg rys. c,
 - pozostałe półki montować zachowując taką samą kolejność montażu,
 - po zmontowaniu półek nałożyć na rurę nasadkę ozdobną .
- Przykręcić do płyty tylnej półki wkrętami typu konfirmat „E”.
- Pozostałe otwory zaślepić zaślepkami „z”.
- W miejscu ustawienia segmentu wywiercić w ścianie otwory pod kołki rozporowe do zawieszenia segmentu wg. rys. d.
- Zawiesić segment na ścianie.
(Poziomowanie segmentu można wykonać wkrętem regulacyjnym wieszaka „J”).

Segment lewy

Segment prawy



rys. e
Segment można zamontować jako lewy lub prawy.

rys. d
Rozstaw wiercenia otworów pod kołki rozporowe

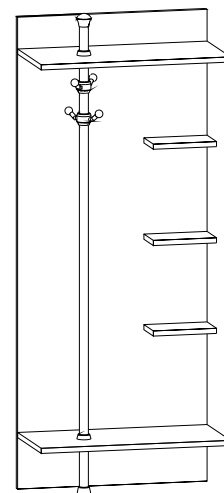
PRZEDPOKÓJ "rh/15/6"

("System XXI")

Instrukcja montażu

Wymiary gabarytowe :

szerokość 60 cm , głębokość 31,5 cm , wysokość 147 cm



Producent:

BRW spółka z o.o.

UL. WOJSKA POLSKIEGO 3

39-300 MIELEC