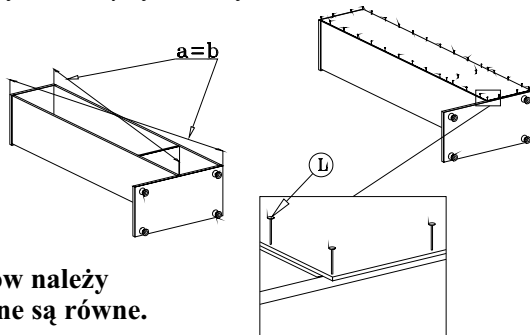


# Kolejność montażu:

1. Wyjąć z paczki elementy ( wymiary elementów umieszczone są w tabelce na rysunku montażowym).
2. W otwory o średnicy 8 mm znajdujące się w krawędziach elementów wbić kołeczki **G**. (Otwory na trzpień złącza mimośrodowego pozostawić wolne).  
Przy montażu szuflad użyć drewnianych kołeczków **F** i kleju.  
**Uwaga:** W przypadku stwierdzenia, że któryś z kołeczków wystaje z otworu na długość większą niż 10 mm, należy go dobić, wymienić lub skrócić, gdyż może on spowodować przy składaniu uszkodzenie boku.  
**PRZYPADKI TAKIE NIE PODLEGAJĄ REKLAMACJI !**
3. W odpowiednie otwory elementów wcisnąć trzpień z mufą **R,R1**.
4. Do boków w wyznaczonych miejscach przykręcić prowadnice metalowe szuflad **W**, prowadniki zawiasów **B** i wbić podpórki kołkowe **L**.  
**Uwaga:** Prowadnice przykręcić tak aby otwór gwintowany **Y** znajdował się od strony oklejonej boku.
5. Złożyć segment zgodnie z rysunkiem i połączyć złączami mimośrodkowymi **M** i wkrętami typu konfirmat **E**, używając do tego celu specjalnego kluczyka dołączonego do zestawu.
6. Wcisnąć nóżki **K,K1**.
7. Ułożyć korpus segmentu frontem do dołu na równej powierzchni, ustawiając go tak, aby jego przekątne były równe.
8. Przybić plecy na obwodzie gwoździkami **L**, (dla ułatwienia można narysować ołówkiem linie, wzdłuż których gwoździe będą wbijane).
9. Montaż systemu „UNUM” rozpocząć od dołu segmentu zachowując kolejność montażu według schematu zamieszczonego obok.
  - zdjąć folię ochronną z rury ozdobnej.
  - zmontować rurę na blacie wg. rys. **a**,
  - zmontować pierwszą półkę wg. rys. **b**,
  - przykręcić półkę do boku konfirmatami **E**,
  - zmontować uchwyty parasola i wieszaki wg. rys. **c** i **d**,
  - zmontować drugą półkę zachowując taką samą kolejność montażu,
  - nałożyć na rurę nasadkę ozdobną.
10. Ułożyć drzwi na równej powierzchni i delikatnie wbić puszkę zawiasów **A** w przeznaczone do tego celu otwory.
11. Przykręcić lustro do drzwi za pomocą elementów mocujących **T** i wkrętów **P**.
12. Przykręcić uchwyty.
13. Skręcić drzwi z bokiem segmentu.
14. Wsunąć szuflady, zablokować wkrętami **X**.
15. Wypoziomować ustawienie segmentu pokręcając nóżką **K1**.
16. Wyregulować drzwi poprzez wkręcanie lub wykręcanie wkrętów **D** i **D1**.



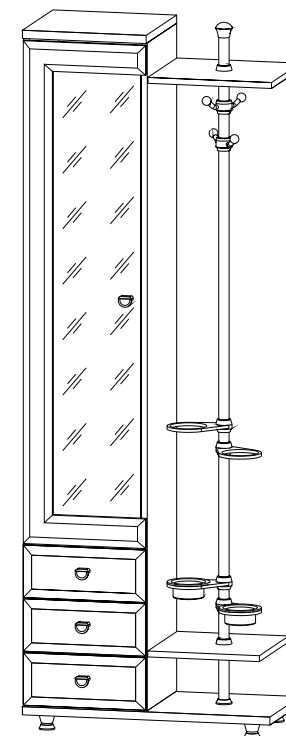
**Przed przybiciem pleców należy sprawdzić, czy przekątne są równe.**

# SEGMENT "rh13s/18/7"

("System XXI")

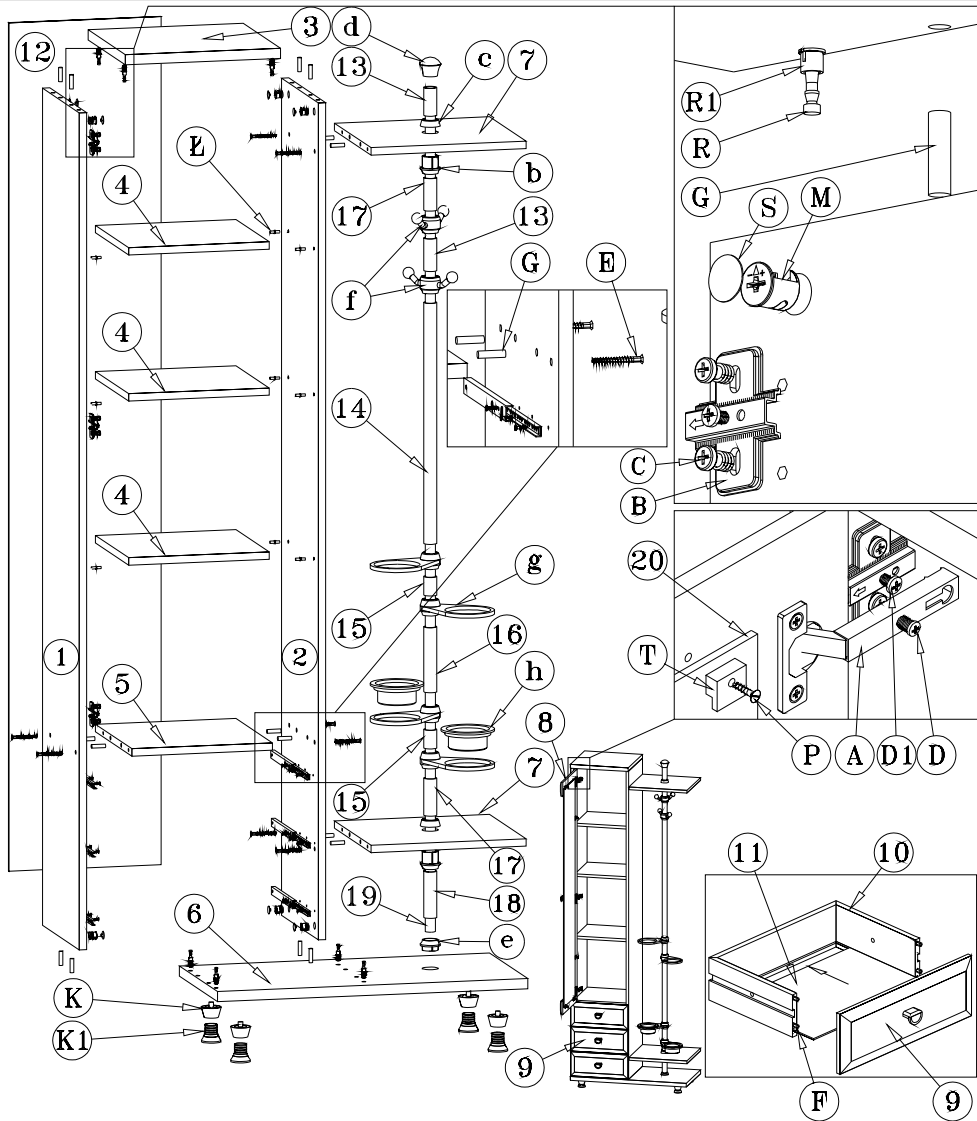
## Instrukcja montażu

Wymiary gabarytowe :  
szerokość 68cm , głębokość 34,5cm , wysokość 189,5cm



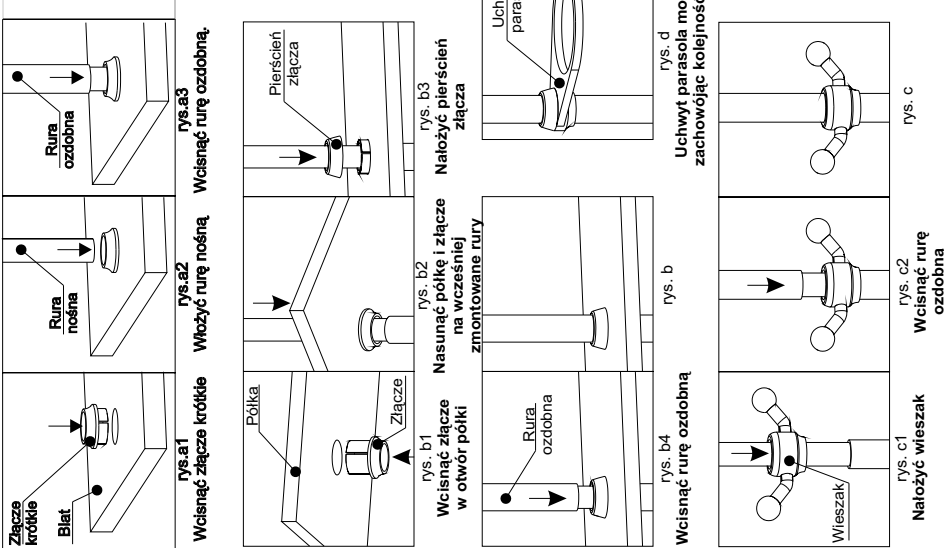
Producent:

**BRW spółka z o.o.**  
UL. WOJSKA POLSKIEGO 3  
39-300 MIELEC



Symbol el.	Wymiary	Kod	Paczka	Symbol el.	Wymiary	Kod	Paczka
1	1806x323x16	SY1-128	Korpusy	11	284x300x3	SY1-912	Korpusy
2	1806x323x16	SY1-157	Korpusy	12	1826x330x3	SY1-958	Korpusy
3	340x334x22	SY1-244	Korpusy	13	90		Korpusy
4	306x295x16	SY1-344A	Korpusy	14	840		Korpusy
5	307x323x16	SY1-343	Korpusy	15	60		Korpusy
6	680x334x22	SY1-231	Korpusy	16	230		Korpusy
7	340x320x16	SY1-342	Korpusy	17	120		Korpusy
8	1362x336x19	SY1-055	Fronty	18	173		Korpusy
9	336x142x19	SY1-054	Fronty	19	1800		Korpusy
10	899x100x12	SY1-514	Korpusy	20	1280x260x4	SY1-530	Lustro

**KOLEJNOŚĆ MONTAŻU SYSTEMU "UNUM"**



**Kolejność montażu szuflad**

