

Kolejność montażu:

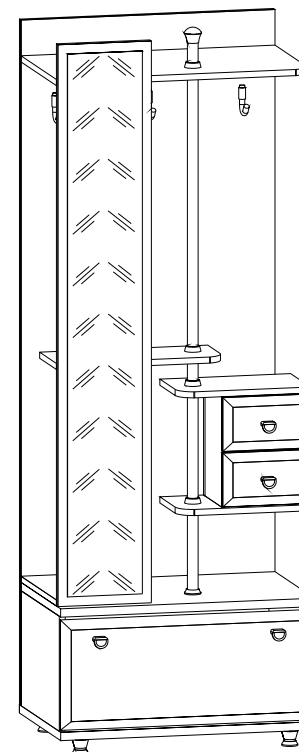
1. Wyjąć z paczki elementy (wymiary elementów umieszczone są w tabelce na rysunku montażowym).
2. W otwory o średnicy 8 mm znajdujące się w krawędziach elementów wbić kołeczki **G**. (Otwory na trzpień złącza mimośrodowego pozostawić wolne)
Przy montażu szuflad użyć drewnianych kołeczków **F** i kleju.
Uwaga: W przypadku stwierdzenia, że któryś z kołeczków wystaje z otworu na długość większą niż 10 mm, należy go dobić, wymienić lub skrócić, gdyż może on spowodować przy składaniu uszkodzenie boku.
PRZYPADKI TAKIE NIE PODLEGAJĄ REKLAMACJI !
3. W odpowiednie otwory elementów wcisnąć trzpień z mufą **R, R1**.
4. W wyznaczonych miejscach przykręcić prowadnice metalowe szuflady **W**, prowadniki zawiasów **B**, wieszaki **T** i nasunąć nasadki ozdobne **T1** na wieszaki.
Uwaga: Prowadnice **W** przykręcić tak, aby otwór gwintowany **Y** znajdował się od strony oklejonej boku.
5. Złożyć szafkę dolną i płytę tylną segmentu zgodnie z rysunkiem i połączyć złączem mimośrodowym **M** i wkrętami typu konfirmat **E**, używając do tego celu specjalnego kluczyka dołączonego do zestawu.
6. Wcisnąć nóżki **K, K1**.
7. Montaż półek rozpocząć od dołu segmentu zachowując kolejność montażu według schematu montażu systemu „UNUM” zamieszczonego obok.
 - zdjąć folię ochronną z rury ozdobnej,
 - zmontować rurę na blacie wg rys. a,
 - zmontować pierwszą półkę wg rys. b,
 - zmontować stojaki **7, 8** i płytę tylną **11**,
 - pozostałe półki montować zachowując taką samą kolejność montażu,
 - po zmontowaniu półek nałożyć na rurę nasadkę ozdobną **d**.
8. Przykręcić półkę **14** do płyty tylnej segmentu wkrętami typu konfirmat **E**.
9. Połączyć płytę przednią **2** z półkami segmentu za pomocą mimośrodków **M**.
10. Ułożyć drzwi dolne na równej powierzchni i delikatnie wbić puszki zawiasów **A** w przeznaczone do tego celu otwory.
11. Skręcić drzwi z blatem dolnym segmentu.
12. Wyregulować drzwi poprzez wkręcanie lub wykręcanie wkrętów **D** i **D1**.
13. Wsunąć szuflady, zablokować wkrętem **X**.
14. Przykręcić uchwyty.
15. Nakleić lustro.
16. Segment przymocować do ściany, używając kołków rozporowych **H** i wkrętu **P1** (pod kołki rozporowe nawiercić otwór w ścianie 10, wcześniej zaznaczyć miejsce wiercenia dosuwając segment do ściany).

PRZEDPOKÓJ "r12s/18/7"

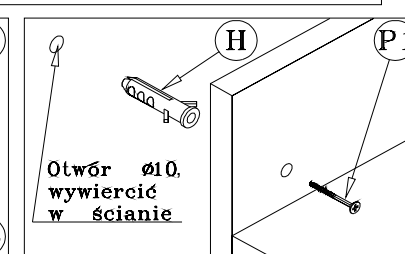
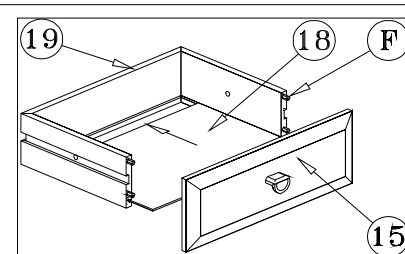
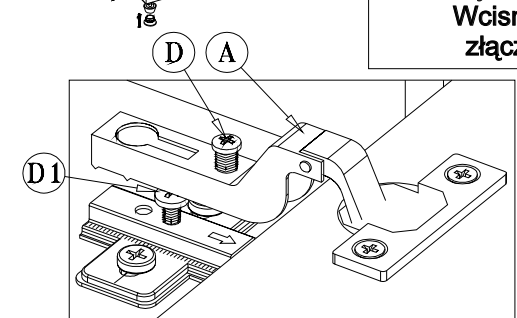
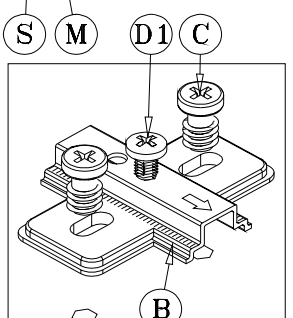
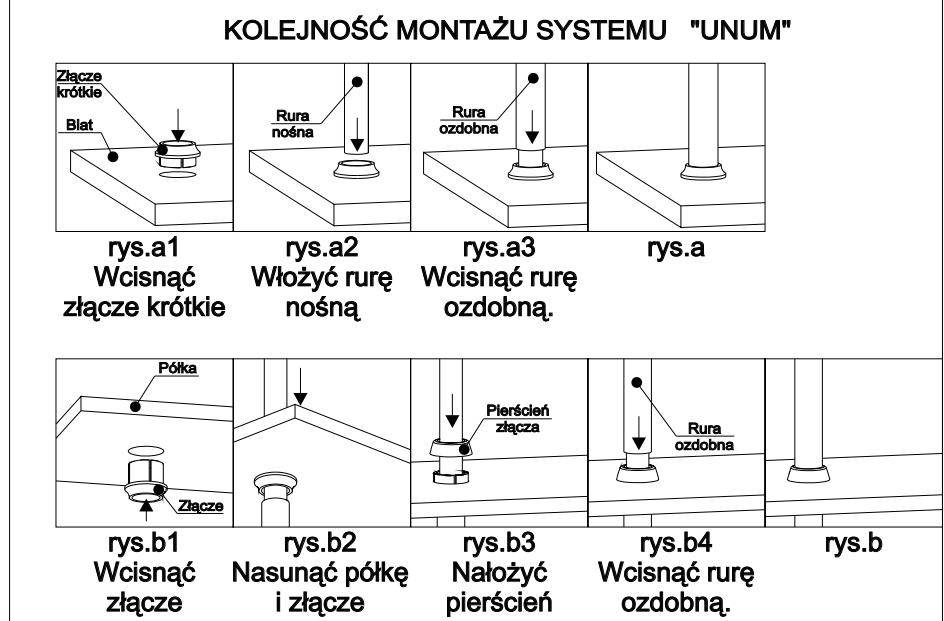
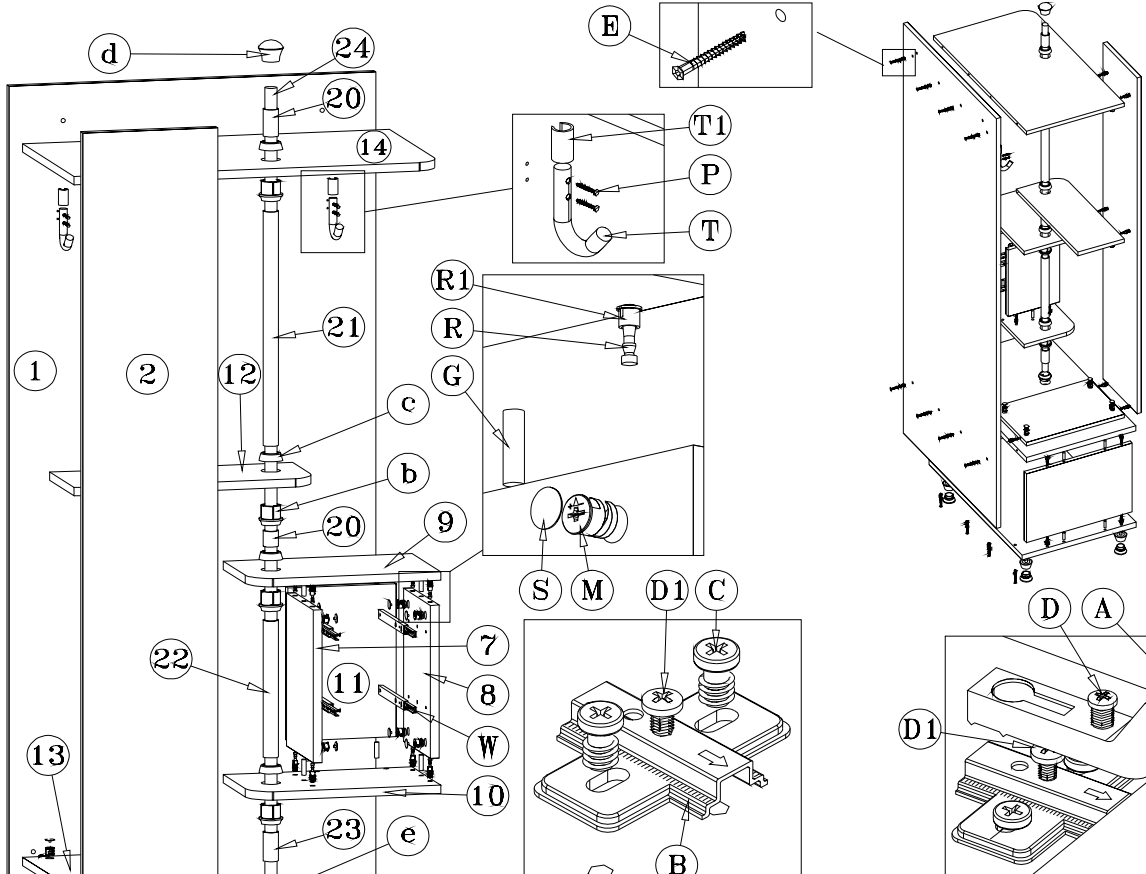
("System XXI")

Instrukcja montażu

Wymiary gabarytowe :
szerokość 680cm , głębokość 44cm , wysokość 187.5cm



Producent:
BRW spółka z o.o.
UL. WOJSKA POLSKIEGO 3
39-300 MIELEC



Symbol el.	Wymiary	Kod	Paczka
1	1806x680x16	SY1-404	Korpusy
2	1484x250x19	SY1-047	Korpusy
3,4	300x410x16	SY1-143	Korpusy
5	680x422x22	SY1-222	Korpusy
6	680x439x22	SY1-223	Korpusy
7	294x230x16	SY1-139	Korpusy
8	294x230x16	SY1-140	Korpusy
9	350x244x16	SY1-224	Korpusy
10	350x244x16	SY1-225	Korpusy
11	294x206x16	SY1-407	Korpusy
12	450x180x16	SY1-325	Korpusy
13	380x250x16	SY1-326	Korpusy
14	680x380x16	SY1-324	Korpusy
15	234x142x19	SY1-051	Korpusy
16	676x294x19	SY1-048	Korpusy
17	1435x200x3	SY1-526	Szko
18	183x210x3	SY1-957	Korpusy
19	618x100x12	SY1-513	Korpusy
20	100		Korpusy
21	745		Korpusy
22	307		Korpusy
23	228		Korpusy
24	1490		Korpusy

