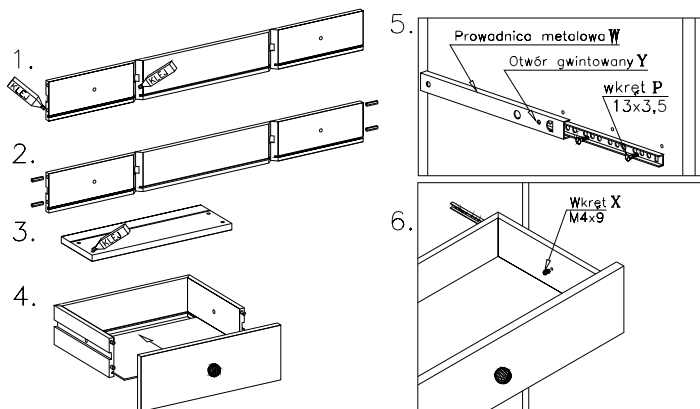


Kolejność montażu:

1. W otwory o średnicy 8 mm znajdujące się w krawędziach elementów wbić kołeczki **G**. (Otwory na trzpień złącza mimośrodowego pozostawić wolne).
Przy montażu szuflad użyć drewnianych kołeczków **F** i kleju.
Uwaga: W przypadku stwierdzenia, że któryś z kołeczków wystaje z otworu na długość większą niż 10 mm, należy go dobić, wymienić lub skrócić, gdyż może on spowodować przy składaniu uszkodzenie boku.
- PRZYPADKI TAKIE NIE PODLEGAJĄ REKLAMACJI !**
2. W odpowiednie otwory blatów wcisnąć trzpień z mufą **R,R1**.
3. Na listwę prowadzącą **Z1** zamka nasunąć ograniczniki **U** i prowadniki **T**.
Umocować ograniczniki **U** zaciskając je wkrętami **D2**, według rozstawów podanych na rysunku.
4. Do prawego boku segmentu przykręcić zamek **Z** wkrętami **P1** i przymocować listwę prowadzącą **Z1** za pomocą prowadnika **T** i wkrętów **P2**.
5. Z zewnętrznej strony boku wcisnąć pierścień ozdobny **Z2** zamka.
6. Do boków segmentu w wyznaczonych miejscach przykręcić prowadnice metalowe szuflad **W** stosując tulejki dystansowe **N**.
Uwaga: Prowadnice przykręcić tak, aby otwór gwintowany **Y** znajdował się od strony oklejonej boku.
7. Złożyć segment zgodnie z rysunkiem i połączyć złączami mimośrodkowymi **M** i wkrętami typu konfirmat **E**, używając do tego celu specjalnego kluczyka dołączonego do zestawu.
8. Wcisnąć nóżki **K,K1** (Segment dolny).
9. Przykręcić uchwyty.
10. Złożyć szuflady, wsunąć i zablokować wkrętem **X**.
11. Wypoziomować ustawienie segmentu pokręcając nóżkami **K1**.

Kolejność montażu szuflad

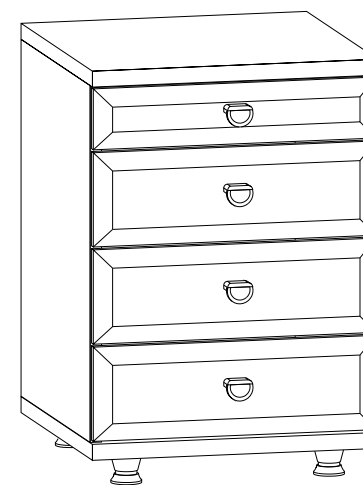


SEGMENT "s4kz/5/4"

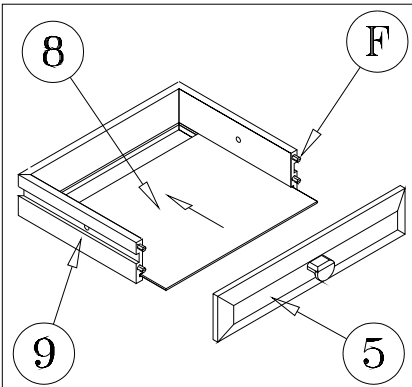
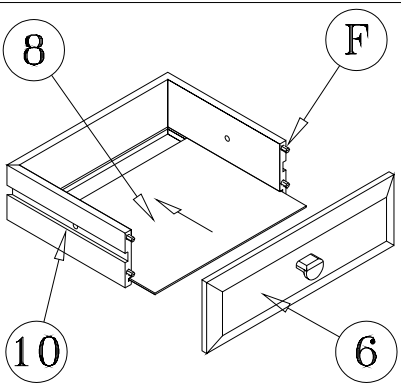
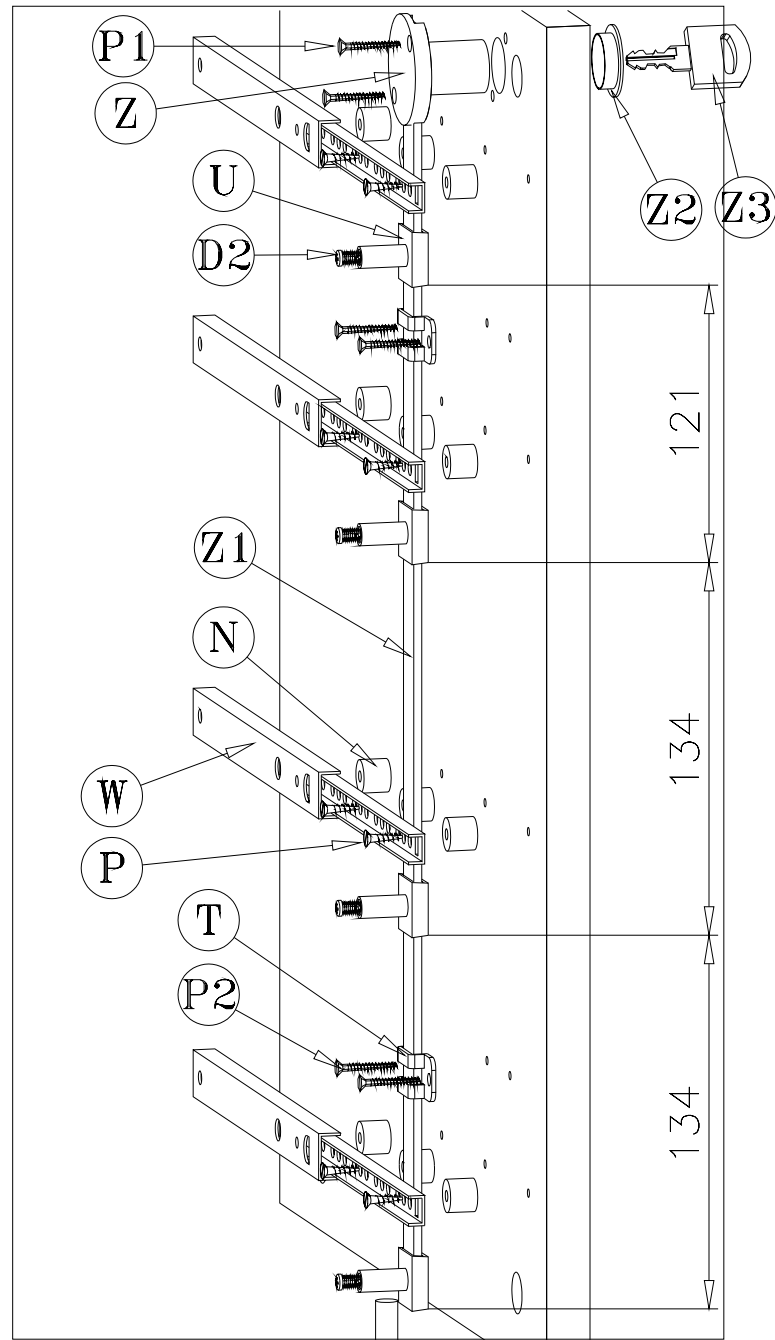
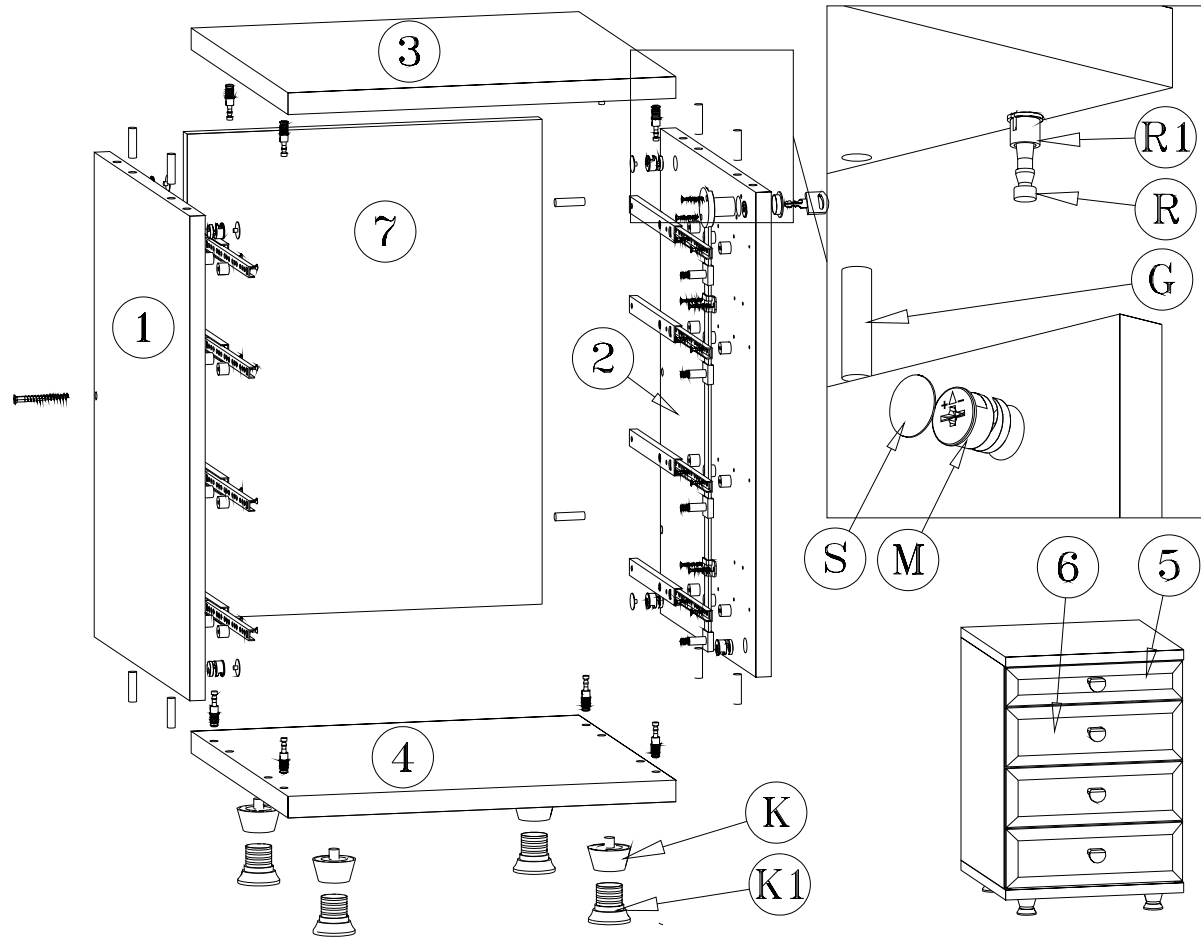
("System XXI")

Instrukcja montażu

Wymiary gabarytowe :
szerokość 40 cm , głębokość 41 cm , wysokość 58 cm



Producent:
BRW spółka z o.o.
UL. WOJSKA POLSKIEGO 3
39-300 MIELEC



Symbol el.	Wymiary	Kod	Paczka
1	492x387x16	SY1-1105	Korpusy
2	492x387x16	SY1-1106/A	Korpusy
3	400x400x22	SY1-257	Korpusy
4	400x400x22	SY1-258	Korpusy
5	396x84x19	SY1-045	Korpusy
6	396x130x19	SY1-046	Korpusy
7	492x367x16	SY1-419	Korpusy
8	326x360x3	SY1-959	Korpusy
9	1060x75x12	SY1-517	Korpusy
10	1060x100x12	SY1-518	Korpusy