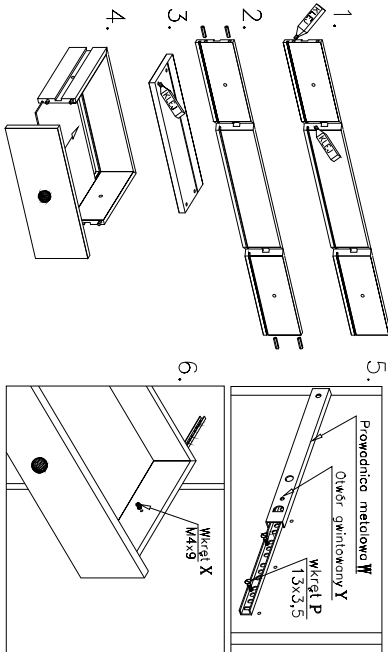
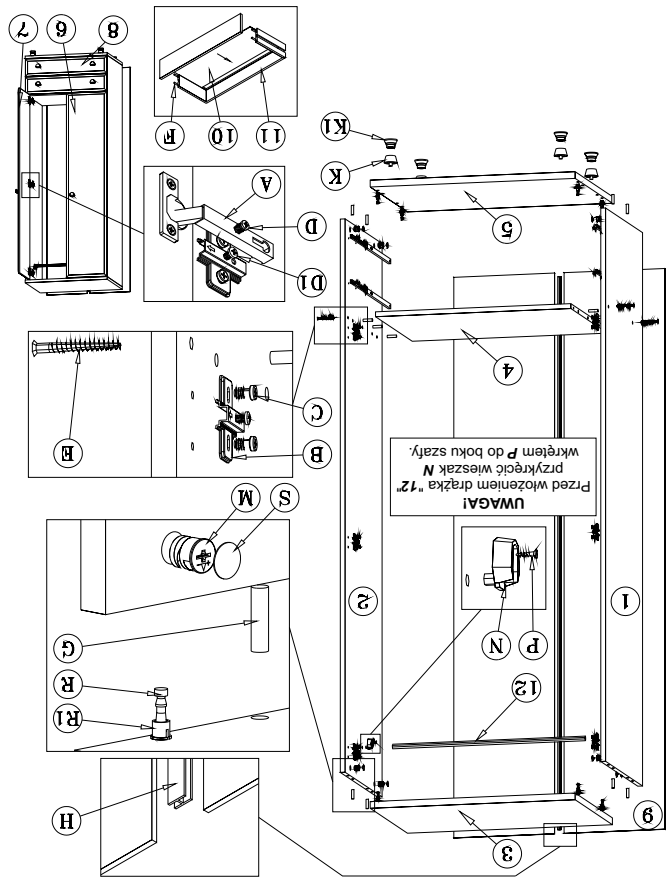


Symbol el.	Wymiary	Kod	Paczka
1	1806x490x16	SY1-163	Korpusy
2	1806x490x16	SY1-164	Korpusy
3	680x502x22	SY1-212	Korpusy
4	647x490x16	SY1-307	Korpusy
5	680x502x22	SY1-211	Korpusy
6,7	1507x336x19	SY1-024	Fronty
8	676x142x19	SY1-011	Fronty
9	1832x334x3	SY1-951	Korpusy
10	624x460x3	SY1-953	Korpusy
11	1559x100x12	SY1-502	Korpusy
12	640	dr-640	Korpusy
H	1805	ln-1805	Korpusy



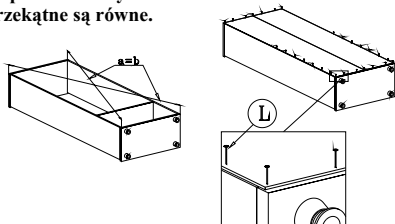
Kolejność montażu szuflad z wstęp oklejonych folią winylową.



Kolejność montażu:

- W otwory o średnicy 8 mm znajdujące się w krawędziach elementów wbić kołeczki **G**. (Otwory na trzpień złącza mimośrodowego pozostawić wolne) Przy montażu szuflad użyć drewnianych kołeczków **F** i kleju.
Uwaga: W przypadku stwierdzenia, że któryś z kołeczków wystaje z otworu na długość większą niż 10 mm, należy go dobić, wymienić lub skrócić, gdyż może on spowodować przy składaniu uszkodzenie boku.
PRZYPADKI TAKIE NIE PODLEGAJĄ REKLAMACJI !
- W odpowiednie otwory blatów wcisnąć trzpień z mufą **R, R1**.
- Do boków segmentu w wyznaczonych miejscach przykręcić prowadniki zawiasów **B**, prowadnice metalowe szuflad **W** i uchwyty drążka **N**.
Uwaga: Prowadnice przykręcić tak, aby otwór gwintowany **Y** znajdował się od strony oklejonej boku.
- Złożyć segment zgodnie z rysunkiem i połączyć złączem mimośrodowym **M** i wkrętami typu konfirmat **E**, używając do tego celu specjalnego kluczyka dołączanego do zestawu.
- Wcisnąć nóżki **K, K1** (Segment dolny).
- Ułożyć korpus segmentu frontem do dołu na równej powierzchni, ustawiając go tak, aby jego przekątne były równe.
- Przybić plecy na obwodzie gwoździkami **L**, przed przybiciem połączyć listwą **H** (dla ułatwienia można narysować ołówkiem linie wzdłuż których gwoździe będą wbijane).
- Ułożyć fronty na równej powierzchni i delikatnie wbić puszkę zawiasów **A** w przeznaczone do tego celu otwory.
- Skręcić drzwi z bokami segmentu
- Przykręcić uchwyty.
- Wsunąć szuflady, zablokować wkrętem **X**.

Przed przybiciem pleców należy sprawdzić, czy przekątne są równe.



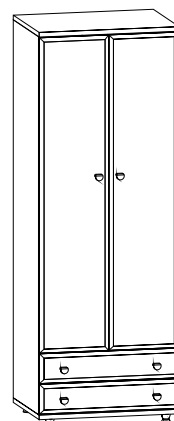
SEGMENT "su2s/18/7"

("System XXI")

Instrukcja montażu

Wymiary gabarytowe :

szerokość 68 cm , głębokość 51 cm , wysokość 189,5 cm



Producent:

BRW spółka z o.o.
UL. WOJSKA POLSKIEGO 3
39-300 MIELEC