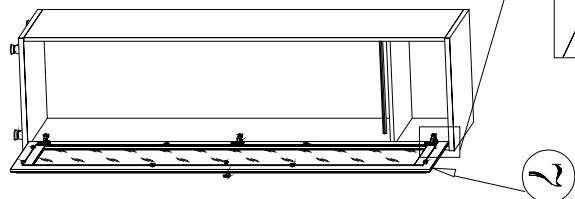
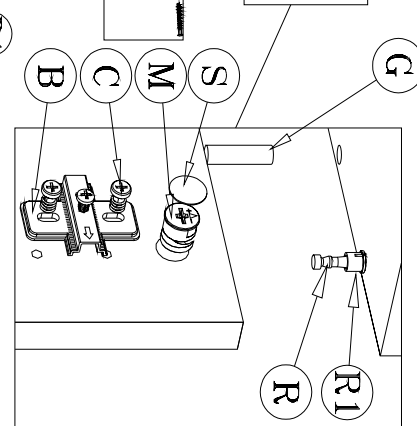
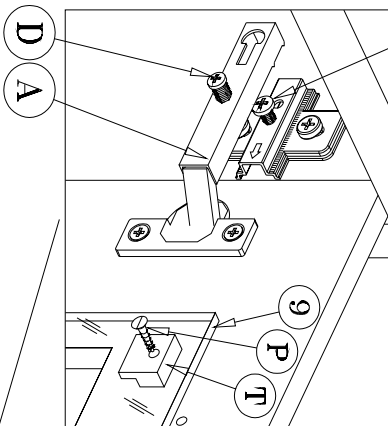
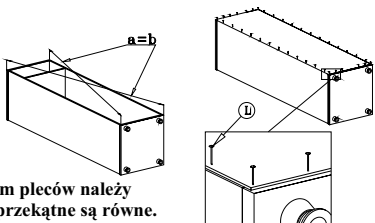


Symbol el.	Wymiary	Kod	Paczka
1	1806x490x16	SY1-117	Korpusy
2	1806x490x16	SY1-118	Korpusy
3	490x502x22	SY1-235	Korpusy
4	490x502x22	SY1-236	Korpusy
5	457x480x16	SY1-353/A	Korpusy
6	1832x480x3	SY1-950	Fronty
7	1800x486x19	SY1-028	Fronty
8	450	dr-450	Korpusy
9	1718x354x4	SY1-529	Szkoło



## Kolejność montażu:

1. W otwory o średnicy 8 mm znajdujące się w krawędziach elementów wbić kołeczki **G**. (Otwory pod mułę złącza mimośrodkowego pozostawić wolne)  
**Uwaga:** W przypadku stwierdzenia, że któryś z kołeczków wystaje z otworu na długość większą niż 10 mm, należy go dobić, wymienić lub skrócić, gdyż może on spowodować przy składaniu uszkodzenie boku.  
**PRZYPADKI TAKIE NIE PODLEGAJĄ REKLAMACJI!**
2. W odpowiednie otwory blatów wcisnąć trzpień z mułą **R, R1**.
3. Do jednego boku segmentu (w zależności od kierunku otwierania drzwi) lewego lub prawego w wyznaczonych miejscach przykręcić prowadniki zawiasów **B**, w drugim boku odpowiadające otwory zaślepić zaślepką **Z**.
4. Przykręcić wieszaki drążka **N**.
5. Wbić podpórki kołkowe **L**.
6. Złożyć segment zgodnie z rysunkiem i połączyć złączem mimośrodkowym **M** i wkrętami typu konfirmat **E**, używając do tego celu specjalnego kluczyka dołączonego do zestawu.
7. Wcisnąć nóżki **K, K1**.
8. Ułożyć korpus segmentu frontem do dołu na równej powierzchni, ustawiając go tak, aby jego przekątne były równe.
9. Przybić plecy na obwodzie gwoździkami **L**, (dla ułatwienia można narysować ołówkiem linie wzdłuż których gwoźdźdki będą wbijane).
10. Ułożyć drzwi na równej powierzchni i delikatnie wbić puszkę zawiasów **A** w przewidziane do tego celu otwory.
11. Przykręcić lustro do frontu szafy za pomocą uchwyty **T** i wkrętu **P**.
12. Skręcić drzwi z bokami segmentu.
13. Przykręcić uchwyty.
14. Wypoziomować ustawienie segmentu pokręcając nóżką **K1**.
15. Wyregulować drzwi poprzez wkręcanie lub wykręcanie wkrętów **D** i **D1**.



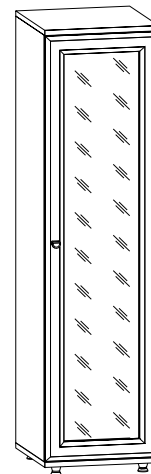
Przed przybiciem pleców należy sprawdzić, czy przekątne są równe.

## SEGMENT "su/18/5"

("System XXI")

Instrukcja montażu

Wymiary gabarytowe :  
szerokość 49 cm , głębokość 51 cm , wysokość 189,5 cm



Producent:

**BRW spółka z o.o.**  
UL. WOJSKA POLSKIEGO 3  
39-300 MIELEC