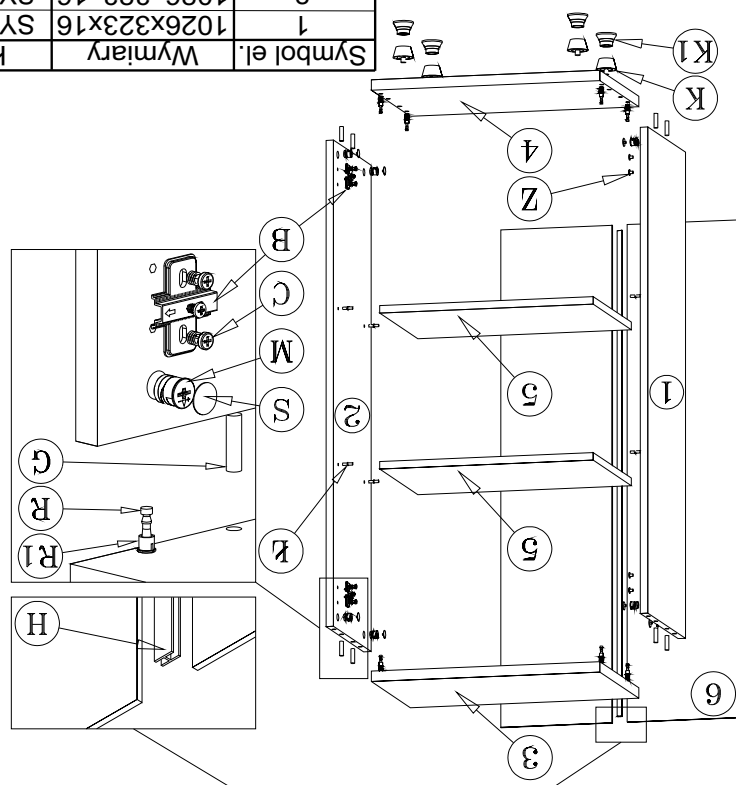
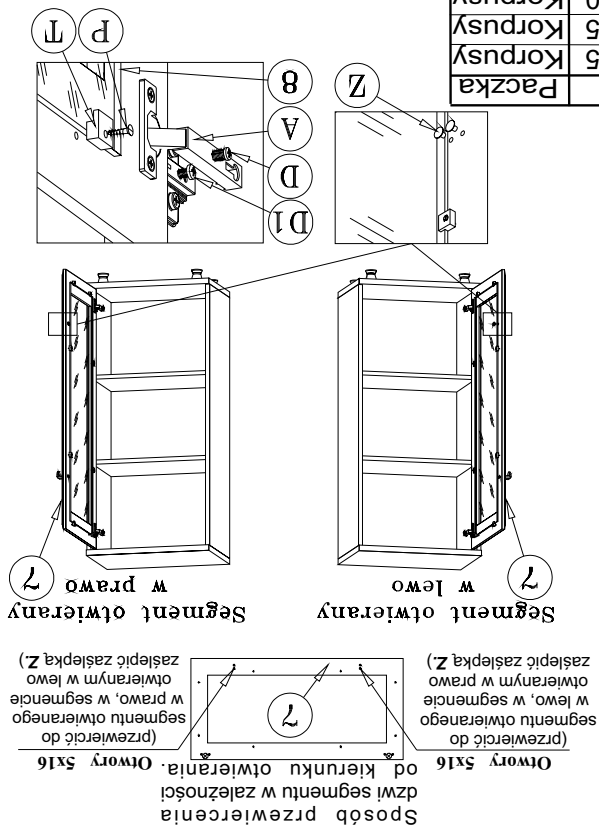
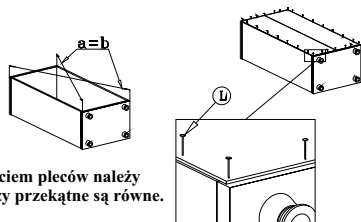


Symbol el.	Wymiary	Kod	Paczka
1	1026x323x16	SY1-125	Korpusy
2	1026x323x16	SY1-125	Korpusy
3	490x334x22	SY1-220	Korpusy
4	490x334x22	SY1-221	Korpusy
5	456x295x16	SY1-363	Korpusy
6	1050x240x3	SY1-938	Korpusy
7	1020x486x19	SY1-018	Fronty
8	938x354x4	SY1-535	Szkoło
H	1025	lh-1025	Korpusy



Kolejność montażu:

1. W otwory o średnicy 8 mm znajdujące się w krawędziach elementów wbić kołeczki **G**. (Otwory pod mufę złącza mimośrodowego pozostawić wolne).
Uwaga: W przypadku stwierdzenia, że któryś z kołeczków wystaje z otworu na długość większą niż 10 mm, należy go dobić, wymienić lub skrócić, gdyż może on spowodować przy składaniu uszkodzenie boku.
PRZYPADKI TAKIE NIE PODLEGAJĄ REKLAMACJI!
2. W odpowiednie otwory blatów wcisnąć trzpień z mufą **R, R1**.
3. Do jednego boku segmentu w wyznaczonych miejscach przykręcić prowadniki zawiasów **B**, w drugim boku odpowiadające otwory zaślepić.
4. Wbić podpórki kołkowe **L**.
5. Złożyć segment, montując bok z prowadnikami zawiasów w zależności od kierunku otwierania drzwi z prawej lub lewej strony segmentu (patrz rys.).
6. Połączyć segment złączem mimośrodowym **M**, używając do tego celu specjalnego kluczyka dołączonego do zestawu.
7. Wcisnąć nożki **K, K1** (Segment dolny).
8. Ułożyć korpus segmentu frontem do dołu na równej powierzchni, ustawiając go tak, aby jego przekątne były równe.
9. Przybić plecy na obwodzie gwoździkami **L**, przed przybiciem połączyć listwą **H** (dla ułatwienia można narysować ołówkiem linie wzdłuż których gwoździe będą wbijane).
10. Ułożyć drzwi na równej powierzchni i delikatnie wbić puszkawki zawiasów **A** w przewidziane do tego celu otwory.
11. Przykręcić szkło do frontu witryny za pomocą uchwyty **T** i wkrętu **P**.
12. Skręcić drzwi z boku segmentu.
13. Przykręcić uchwyt.
14. Wyregulować drzwi poprzez wkręcanie lub wykręcanie wkrętów **D** i **D1**.

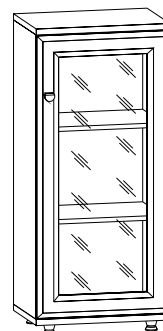


Przed przybiciem pleców należy sprawdzić, czy przekątne są równe.

SEGMENT "w/10/5" ("System XXI")

Instrukcja montażu

Wymiary gabarytowe :
szerokość 49 cm , głębokość 34,5 cm , wysokość 111,5 cm



Producent:

BRW spółka z o.o.
UL. WOJSKA POLSKIEGO 3
39-300 MIELEC