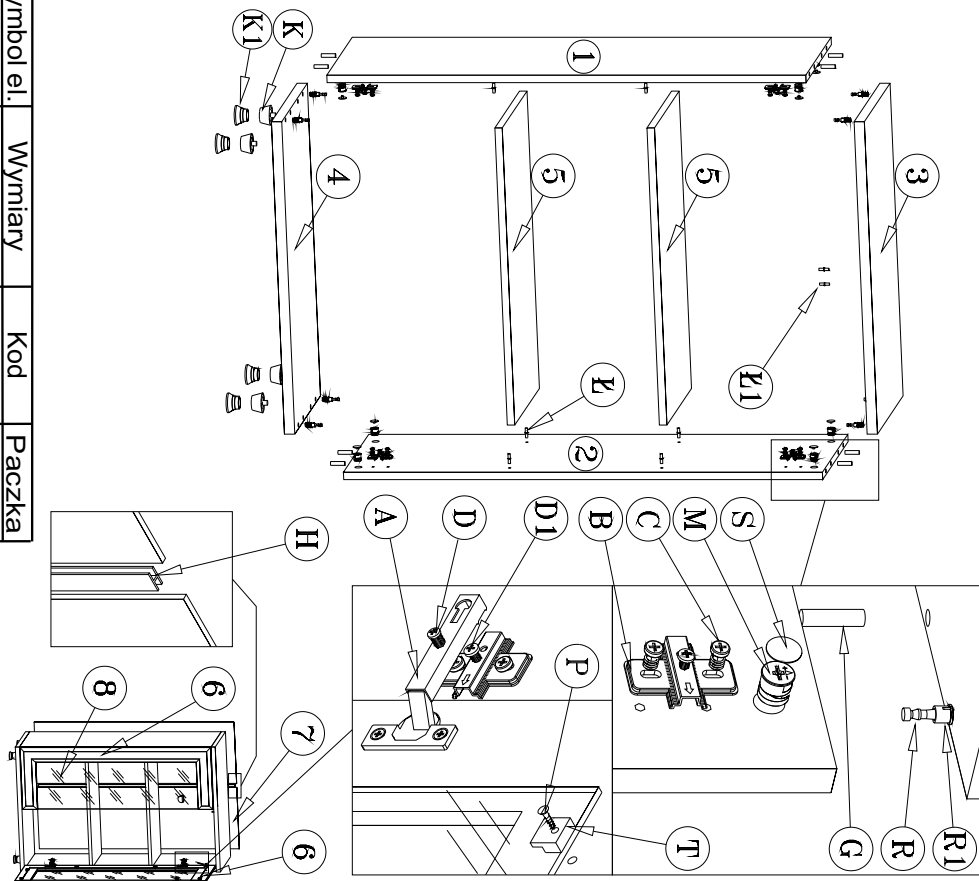


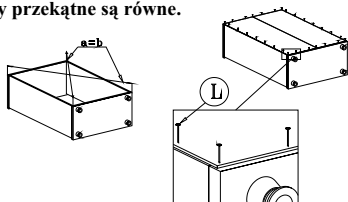
Symbol el.	Wymiary	Kod	Paczka
1	1026x323x16	SY1-125	Korpusy
2	1026x323x16	SY1-125	Korpusy
3	680x334x22	SY1-219	Korpusy
4	680x334x22	SY1-214	Korpusy
5	646x295x16	SY1-311	Korpusy
6	1020x336x19	SY1-017	Fronty
7	1050x334x3	SY1-940	Korpusy
8	938x270x4	SY1-536	Szko
H	1025	Ih-1025	Korpusy



Kolejność montażu:

1. W otwory o średnicy 8 mm znajdujące się w krawędziach elementów wbić kołeczki **G**. (Otwory na trzpień złącza mimośrodowego pozostawić wolne) Przy montażu szuflad użyć drewnianych kołeczków **F** i kleju.
Uwaga: W przypadku stwierdzenia, że któryś z kołeczków wystaje z otworu na długość większą niż 10 mm, należy go dobić, wymienić lub skrócić, gdyż może on spowodować przy składaniu uszkodzenie boku.
- PRZYPADKI TAKIE NIE PODLEGAJĄ REKLAMACJI!**
2. W odpowiednie otwory blatów wcisnąć trzpień z mufą **R, R1**.
3. Do boków segmentu w wyznaczonych miejscach przykręcić prowadniki zawiasów **B** i wcisnąć podpórki kółkowe **L**.
4. Złożyć segment zgodnie z rysunkiem i połączyć złączem mimośrodowym **M**, używając do tego celu specjalnego kluczyka dołączonego do zestawu.
5. Wcisnąć nóżki **K, K1** (Segment dolny).
6. Ułożyć korpus segmentu frontem do dołu na równej powierzchni, ustawiając go tak, aby jego przekątne były równe.
7. Przybić plecy na obwodzie gwoździkami **L**, przed przybiciem połączyć listwą **H** (dla ułatwienia można narysować ołówkiem linie wzdluż których gwoździe będą wbijane).
8. Ułożyć fronty na równej powierzchni i delikatnie wbić puszkę zawiasów **A** w przeznaczone do tego celu otwory.
9. Przykręcić szkło do frontu witraży za pomocą uchwyty **T** i wkrętu **P**.
10. Skręcić drzwi z bokami segmentu
11. Przykręcić uchwyty.

Przed przybiciem pleców należy sprawdzić, czy przekątne są równe.

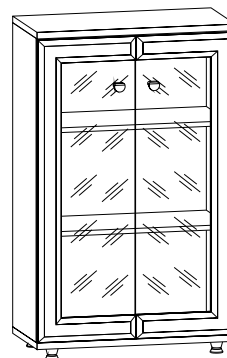


SEGMENT "w/10/7"

("System XXI")

Instrukcja montażu

Wymiary gabarytowe :
szerokość 68 cm , głębokość 34,5 cm , wysokość 111,5 cm



Producent:

BRW spółka z o.o.
UL. WOJSKA POLSKIEGO 3
39-300 MIELEC