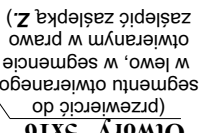
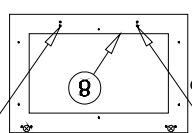
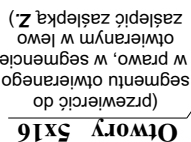
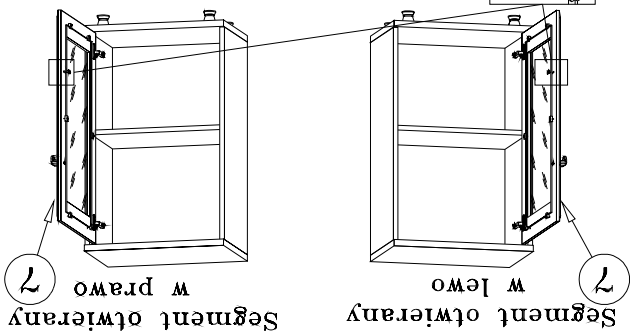
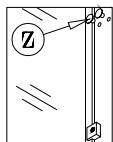
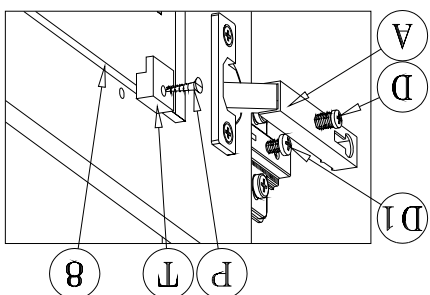


Symbol el.	Wymiary	Kod	Paczka
H	735	SY1-175	Korpusy
8	648x354x4	SY1-534	Szkoło
7	730x486x19	SY1-022	Fronty
6	760x240x3	SY1-928	Korpusy
5	456x295x16	SY1-363	Korpusy
4	490x334x22	SY1-221	Korpusy
3	490x334x22	SY1-220	Korpusy
2	736x323x16	SY1-175	Korpusy
1	736x323x16	SY1-175	Korpusy

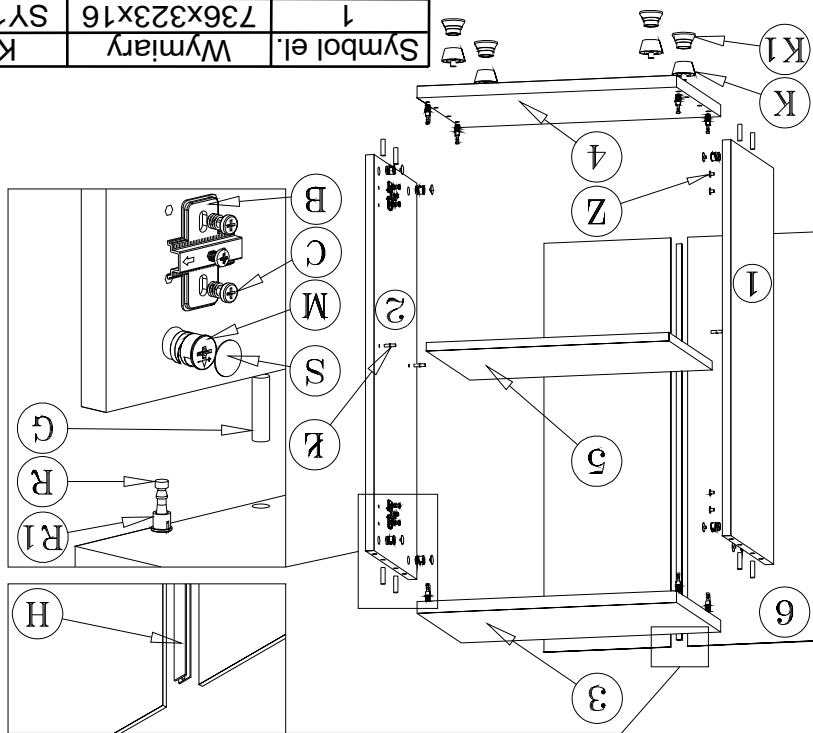


Otwory 5x16 (przewiercić do segmentu otwieranego w prawo, w segmencie otwieranym w lewo zasłepić zasłepką Z.)

Otwory 5x16 (przewiercić do segmentu otwieranego w lewo, w segmencie otwieranym w prawo zasłepić zasłepką Z.)

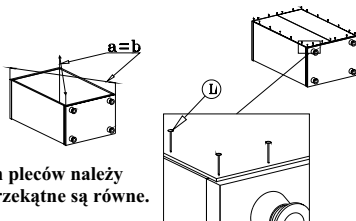
Otwory 5x16 (przewiercić do segmentu otwieranego w lewo, w segmencie otwieranym w prawo zasłepić zasłepką Z.)

Sposób przewiercenia drzwi w zależności od kierunku otwierania.



Kolejność montażu:

- W otwory o średnicy 8 mm znajdujące się w krawędziach elementów wbić kołeczki G. (Otwory pod mułę złącza mimośrodowego pozostawić wolne)
Uwaga: W przypadku stwierdzenia, że któryś z kołeczków wystaje z otworu na długość większą niż 10 mm, należy go dobić, wymienić lub skrócić, gdyż może on spowodować przy składaniu uszkodzenie boku.
PRZYPADKI TAKIE NIE PODLEGAJĄ REKLAMACJI!
- W odpowiednie otwory blatów wcisnąć trzpień z mułą R,R1.
- Do jednego boku segmentu w wyznaczonych miejscach przykręcić prowadniki zawiasów B, w drugim boku odpowiadające otwory zasłepić.
- Wbić podpórki kołkowe Ł.
- Złożyć segment, montując bok z prowadnikami zawiasów w zależności od kierunku otwierania drzwi z prawej lub lewej strony segmentu (patrz rys.).
- Połączyć segment złączem mimośrodowym M, używając do tego celu specjalnego kluczyka dołączonego do zestawu.
- Wcisnąć nóżki K,K1 (Segment dolny).
- Ułożyć korpus segmentu frontem do dołu na równej powierzchni, ustawiając go tak, aby jego przekątne były równe.
- Przybicie plecy na obwodzie gwoździkami L, przed przybiciem połączyć listwą H (dla ułatwienia można narysować ołówkiem linie wzdluz których gwoździe będą wbijane).
- Ułożyć drzwi na równej powierzchni i delikatnie wbić puszki zawiasów A w przewidziane do tego celu otwory.
- Przykręcić szkło do frontu witraży za pomocą uchwyty T i wkrętu P.
- Skręcić drzwi z bokiem segmentu.
- Przykręcić uchwyt.
- Wyregulować drzwi poprzez wkręcanie lub wykrcanie wkrętów D i D1.



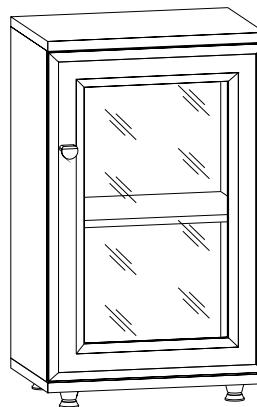
Przed przybiciem pleców należy sprawdzić, czy przekątne są równe.

SEGMENT "w/7/5"

("System XXI")

Instrukcja montażu

Wymiary gabarytowe :
szerokość 49 cm , głębokość 34,5 cm , wysokość 82,5 cm



Producent:

BRW spółka z o.o.
UL. WOJSKA POLSKIEGO 3
39-300 MIELEC