

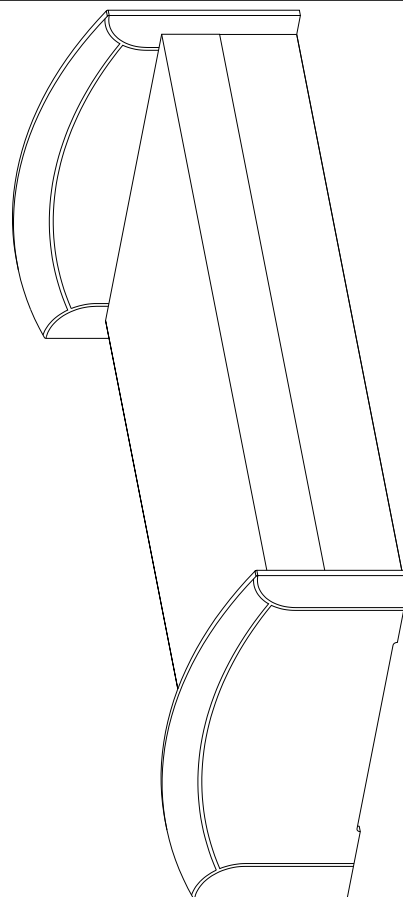
ŁÓŻKO "WALDEK 110"

(System "XXI")

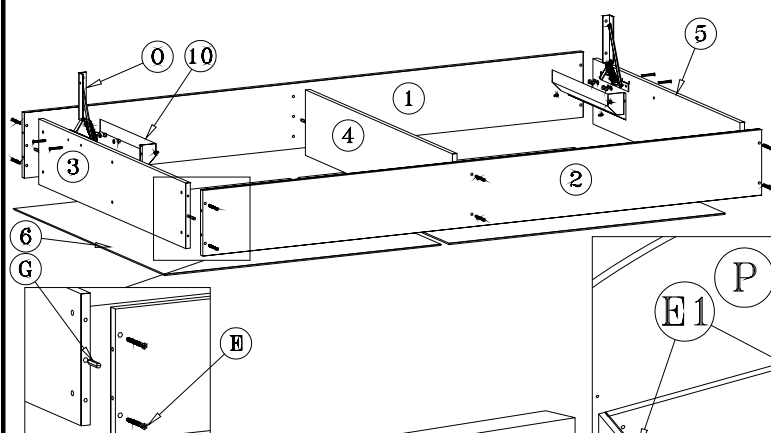
Instrukcja montażu

Wymiary gabarytowe:

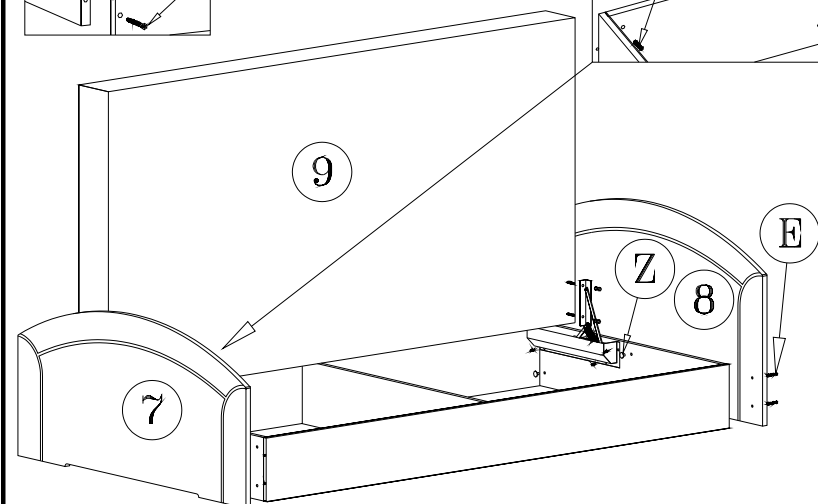
długość 202,5cm / szerokość 110cm / wysokość 55/65 cm



Producent:
BRW spółka z o.o.
UL. WOJSKA POLSKIEGO 3
39-300 MIELEC



Symbol el.	Wymiary	Kod	Paczka
1	1990x200x16	SY1-170	Korpusy
2	1990x200x16	SY1-170	Korpusy
3	1028x200x16	SY1-1111	Korpusy
4	1028x200x16	SY1-1112	Korpusy
5	1028x200x16	SY1-1110	Korpusy
6	1055x990x3	SY1-909	Piłśnia
7	1160x550x19	SY1-072	Fronty
8	1160x650x19	SY1-071	Fronty
9	1990x1100		Materac



Kolejność montażu:

- Wybrać z paczek potrzebne elementy (wymiary elementów umieszczone są w tabelce na rysunku montażowym).
- W otwory o średnicy 8 mm znajdujące się w krawędziach elementów wbić kołeczki **G**.
Uwaga: w przypadku stwierdzenia, że któryś z kołeczków wystaje z otworu na długość większą niż 10 mm, należy go dobić, wymienić lub skrócić, gdyż może on spowodować przy składaniu uszkodzenie boku.
- PRZYPADKI TAKIE NIE PODLEGAJĄ REKLAMACJI!**
Złożyć skrzynię łóżka zgodnie z rysunkiem i skręcić wkrętami typu konfirmat **E**, używając do tego celu specjalnego kluczyka dołączonego do zestawu.
- Ułożyć skrzynię łóżka górną częścią do dołu na równej powierzchni ustawiając ją tak, aby jej przekątne były równe.
- Przybić dno na obwodzie gwoździkami.
- Przykręcić podnośniki **O** i osłonę **10**.
- Przymocować materac **9** przy pomocy podkładek i nakrętek **P**.
- Przykręcić wezglowia **7,8** - do wezglowia **7** użyć krótszych konfirmatów **E1** o dł. ok. 30 mm.
- Wezglowia przykręcić do odpowiednich boków w zależności od wyboru kierunku otwierania materaca.