

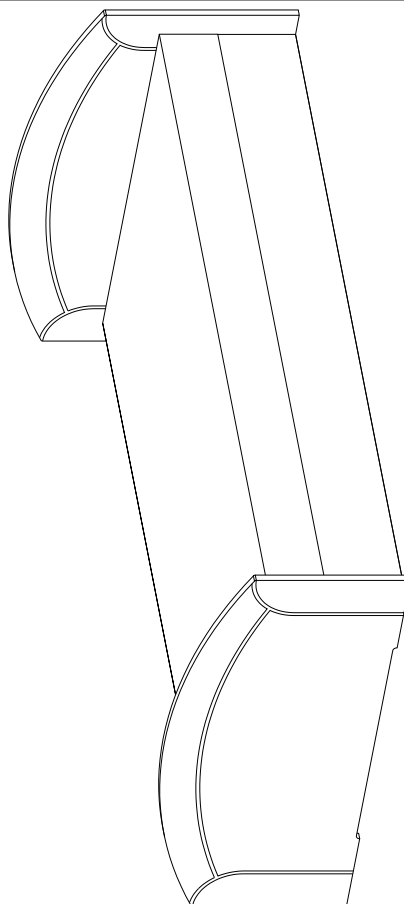
ŁÓŻKO "WALDEK 130"

(System "XXI")

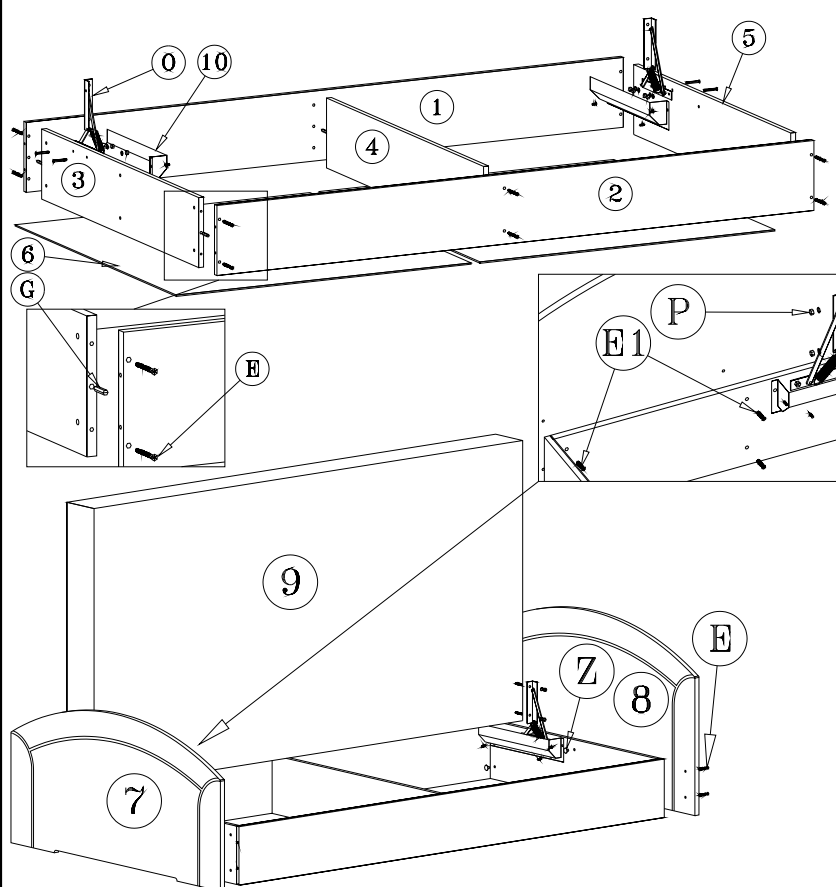
Instrukcja montażu

Wymiary gabarytowe:

długość 202,5cm / szerokość 130cm / wysokość 55/65 cm



Producent:
BRW spółka z o.o.
UL. WOJSKA POLSKIEGO 3
39-300 MIELEC



Symbol el.	Wymiary	Kod	Paczka
1	1990x200x16	SY1-170	Korpusy
2	1990x200x16	SY1-170	Korpusy
3	1218x200x16	SY1-1114	Korpusy
4	1218x200x16	SY1-1115	Korpusy
5	1218x200x16	SY1-1113	Korpusy
6	1245x990x3	SY1-910	Piłśnia
7	1350x550x19	SY1-074	Fronty
8	1350x650x19	SY1-073	Fronty
9	1990x1300		Materac

Kolejność montażu:

- Wybrać z paczek potrzebne elementy (wymiary elementów umieszczone są w tabelce na rysunku montażowym).
- W otwory o średnicy 8 mm znajdujące się w krawędziach elementów wbić kołeczki **G**.
Uwaga: w przypadku stwierdzenia, że któryś z kołeczków wystaje z otworu na długość większą niż 10 mm, należy go dobić, wymienić lub skrócić, gdyż może on spowodować przy składaniu uszkodzenie boku.
- PRZYPADKI TAKIE NIE PODLEGAJĄ REKLAMACJI!**
Złożyć skrzynię łóżka zgodnie z rysunkiem i skrócić wkrętami typu konfirmat **E**, używając do tego celu specjalnego kluczyka dołączonego do zestawu.
- Ułożyć skrzynię łóżka górną częścią do dołu na równej powierzchni ustawiając ją tak, aby jej przekątne były równe.
- Przybić dno na obwodzie gwoździkami.
- Przykręcić podnośniki **O** i osłonę **10**.
- Przymocować materac **9** przy pomocy podkładek i nakrętek **P**.
- Przykręcić wezgielwa **7,8** - do wezgielwa **7** użyć krótszych konfirmatów **E1** o dł. ok. 30 mm.
- Wezgielwa przykręcić do odpowiednich boków w zależności od wyboru kierunku otwierania materaca.