

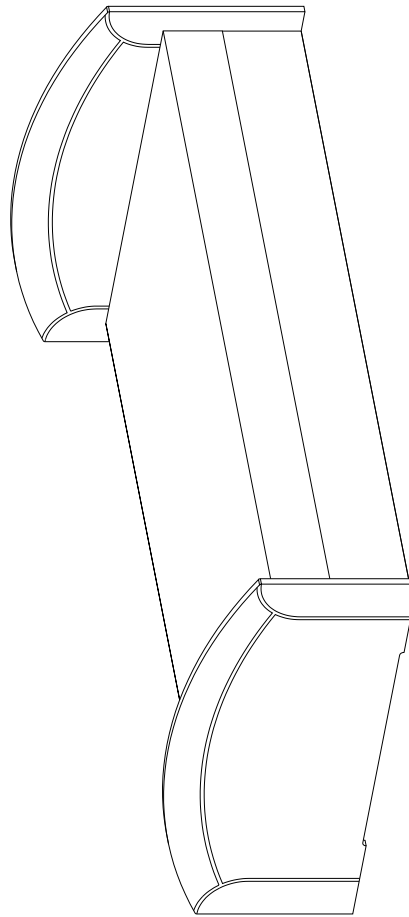
ŁÓŻKO "WALDEK 90"

(System "XXI")

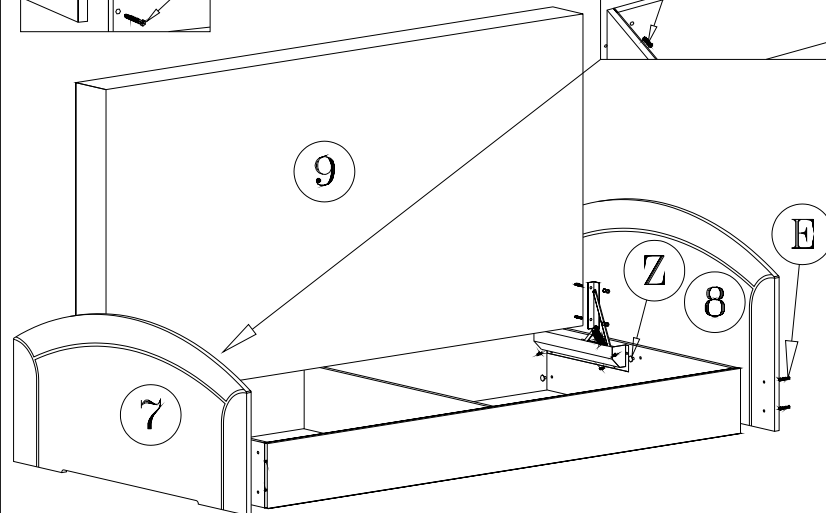
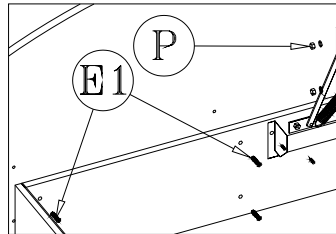
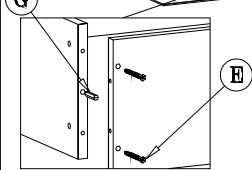
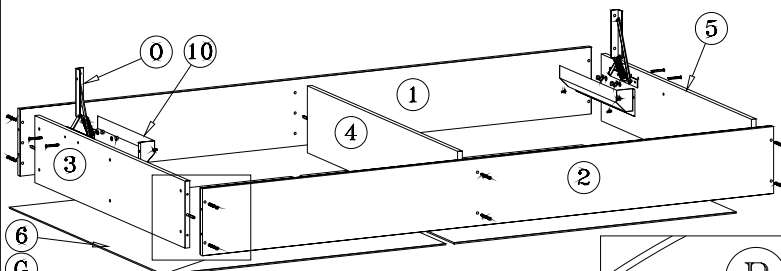
Instrukcja montażu

Wymiary gabarytowe:

długość 202,5cm / szerokość 95cm / wysokość 55/65 cm



Producent:
BRW spółka z o.o.
UL. WOJSKA POLSKIEGO 3
39-300 MIELEC



Symbol el.	Wymiary	Kod	Paczka
1	1990x200x16	SY1-170	Korpusy
2	1990x200x16	SY1-170	Korpusy
3	818x200x16	SY1-165A	Korpusy
4	818x200x16	SY1-169	Korpusy
5	818x200x16	SY1-168	Korpusy
6	845x990x3	SY1-908	Piłsnia
7	950x550x19	SY1-057	Fronty
8	950x650x19	SY1-056	Fronty
9	1990x900		Materac

Kolejność montażu:

1. Wybrać z paczek potrzebne elementy (wymiary elementów umieszczone są w tabelce na rysunku montażowym).
2. W otwory o średnicy 8 mm znajdujące się w krawędziach elementów wbić kołeczki **G**.

Uwaga: w przypadku stwierdzenia, że któryś z kołeczków wystaje z otworu na długość większą niż 10 mm, należy go dobić, wymienić lub skrócić, gdyż może on spowodować przy składaniu uszkodzenie boku.

PRZYPADKI TAKIE NIE PODLEGAJĄ REKLAMACJI !
3. Złożyć skrzynię łóżka zgodnie z rysunkiem i skręcić wkrętami typu konfirmat **E**, używając do tego celu specjalnego kluczyka dołączonego do zestawu.

4. Ułożyć skrzynię łóżka górną częścią do dołu na równej powierzchni

ustawiając ją tak, aby jej przekątne były równe.

5. Przybić dno na obwodzie gwoździkami.

6. Przykręcić podnośniki **O** i osłonę **10**.

7. Przymocować materac **9** przy pomocy podkładek i nakrętek **P**.

8. Przykręcić wezglowia **7,8** - do wezglowia **7** użyć krótszych konfirmatów **E1** o dł. ok. 30 mm.

9. Wezglowia przykręcić do odpowiednich boków w zależności od wyboru kierunku otwierania materaca.