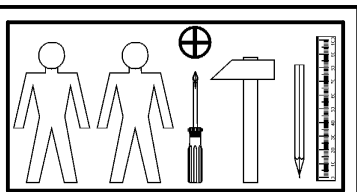
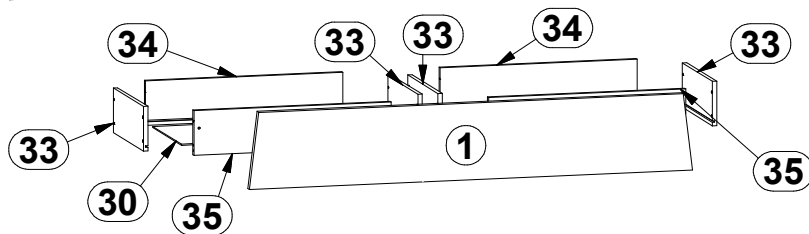
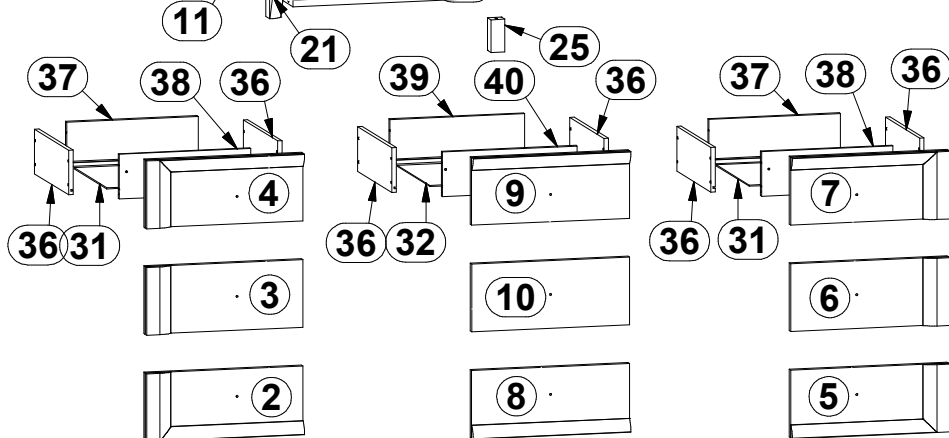
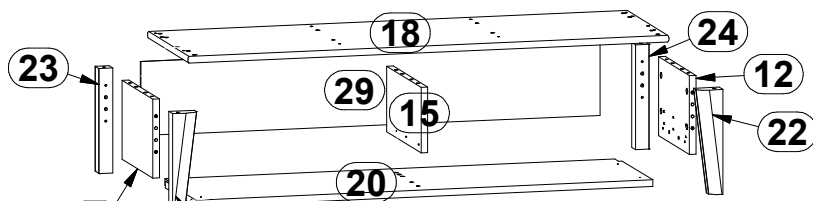
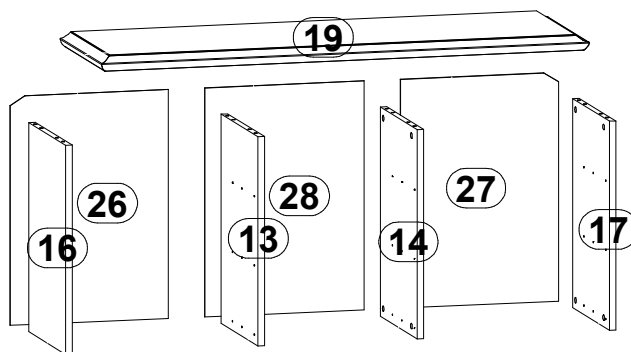
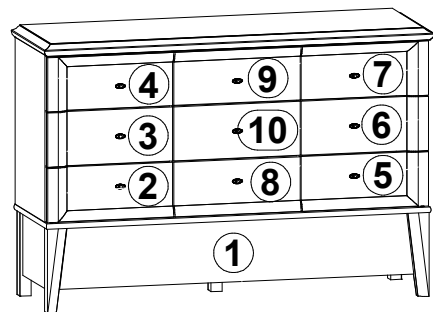
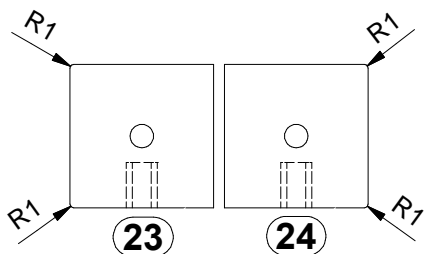
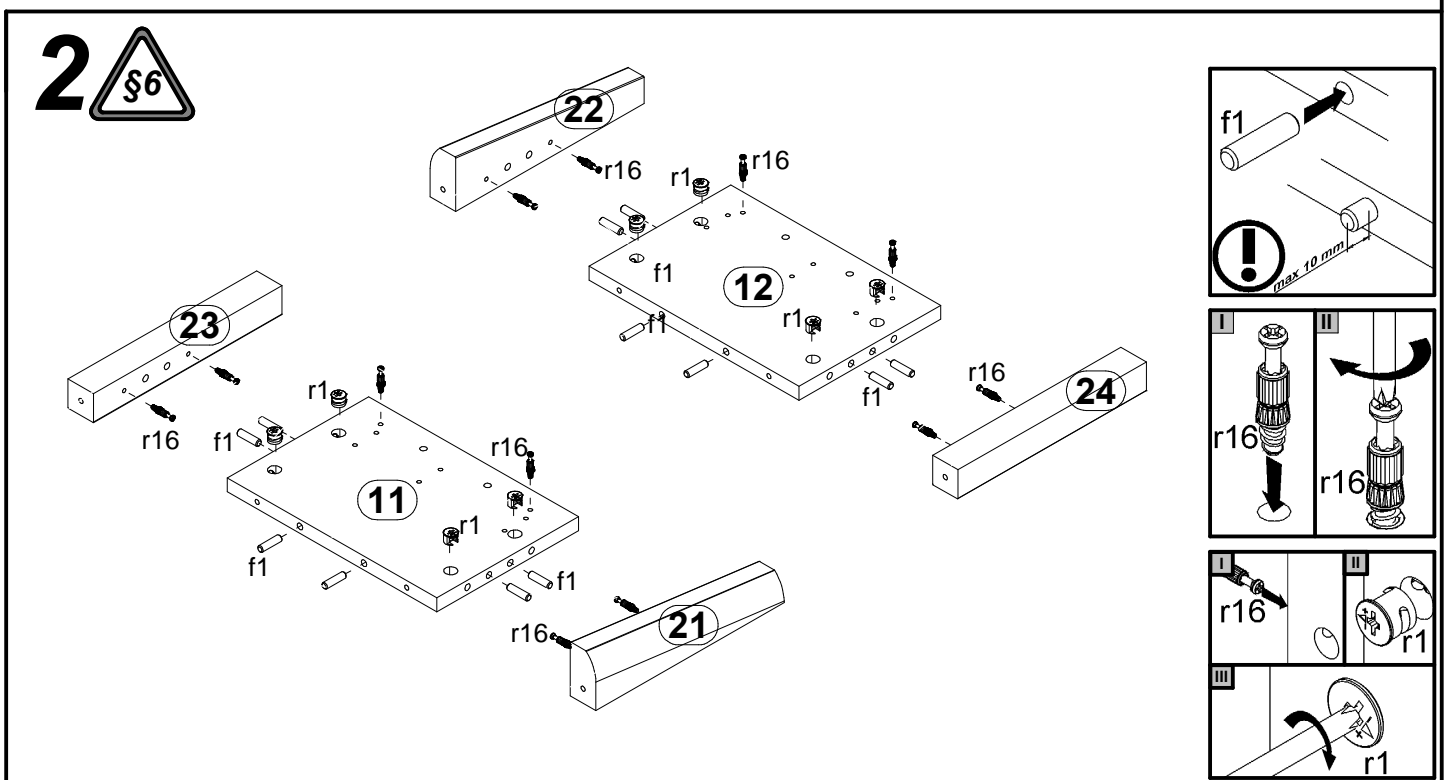
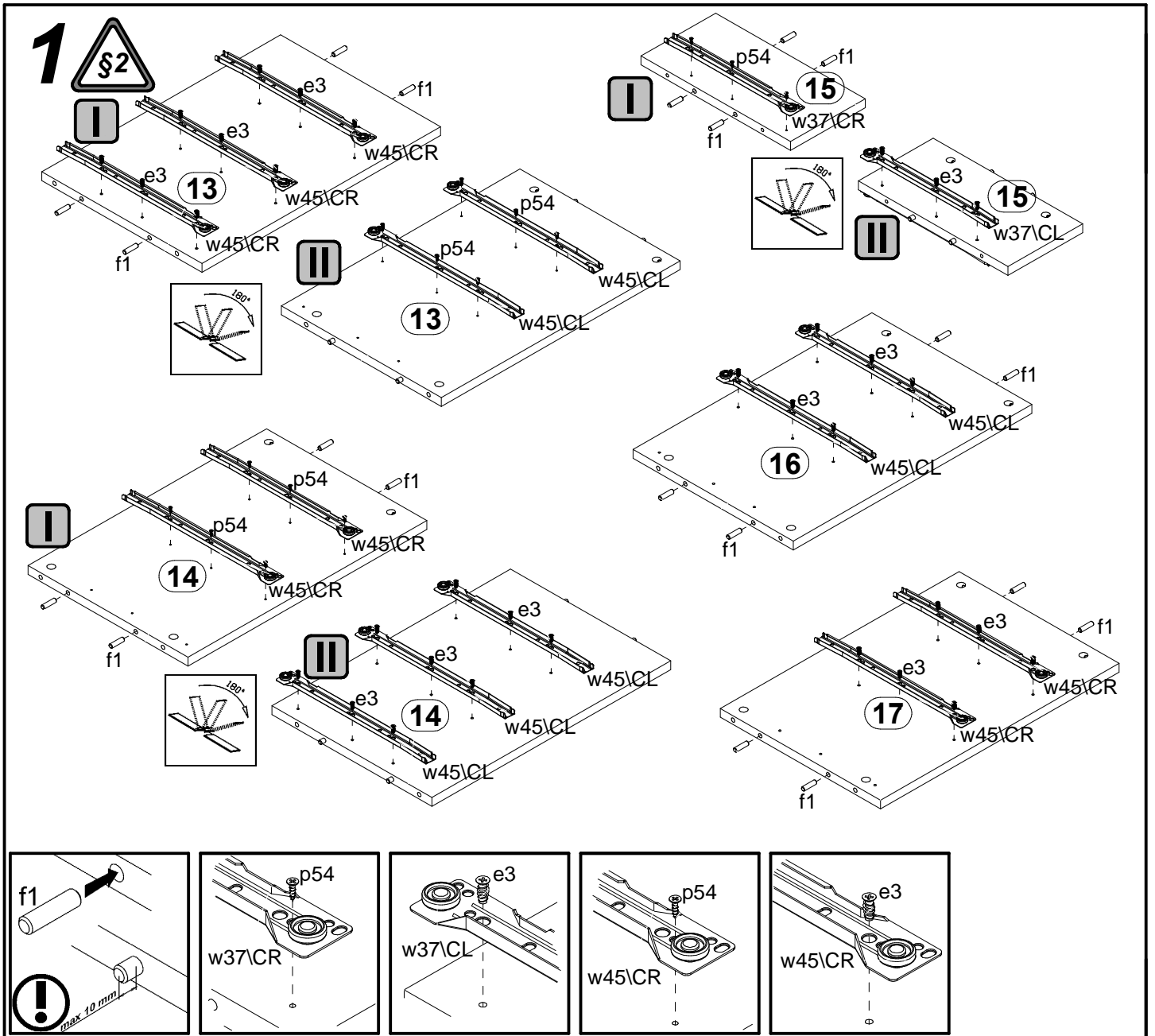


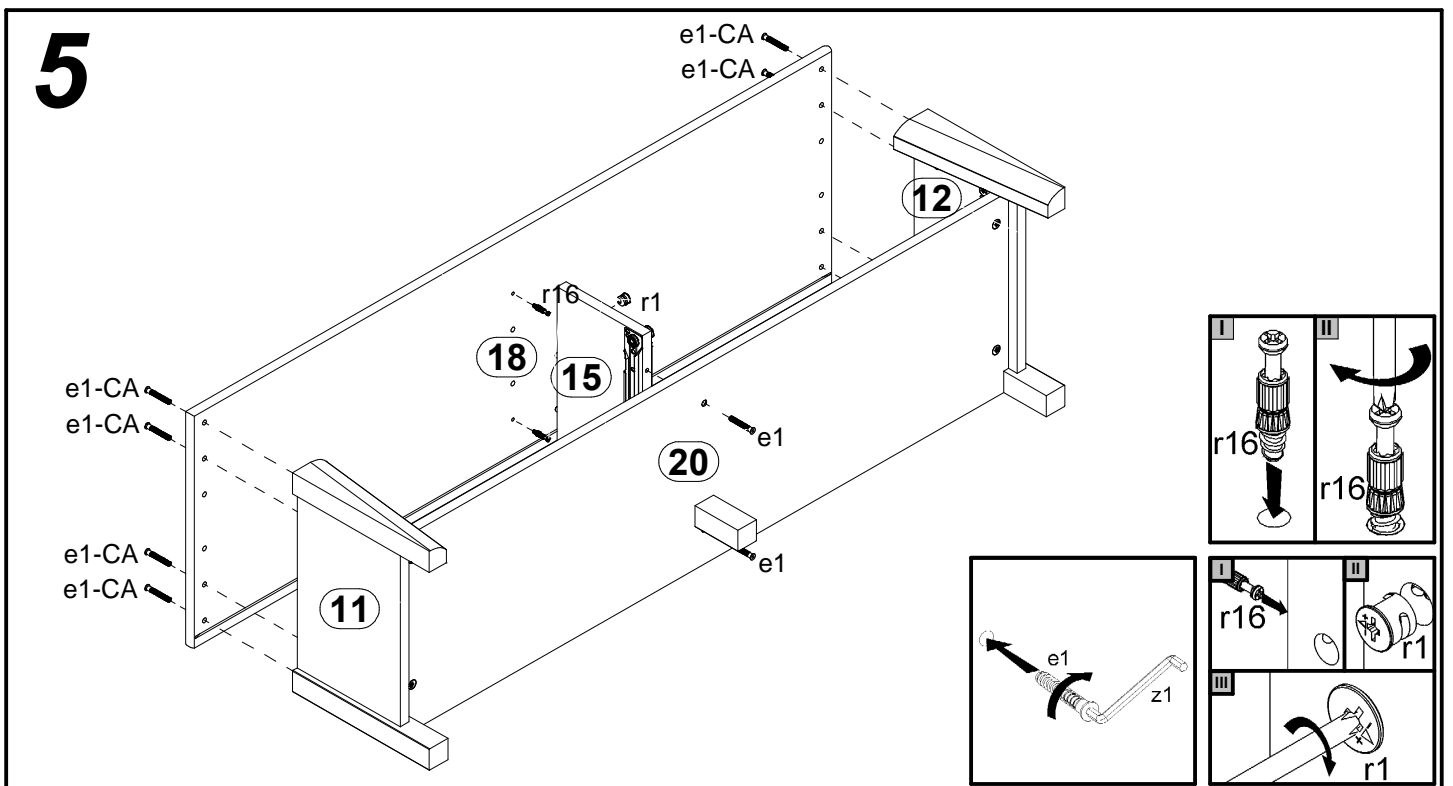
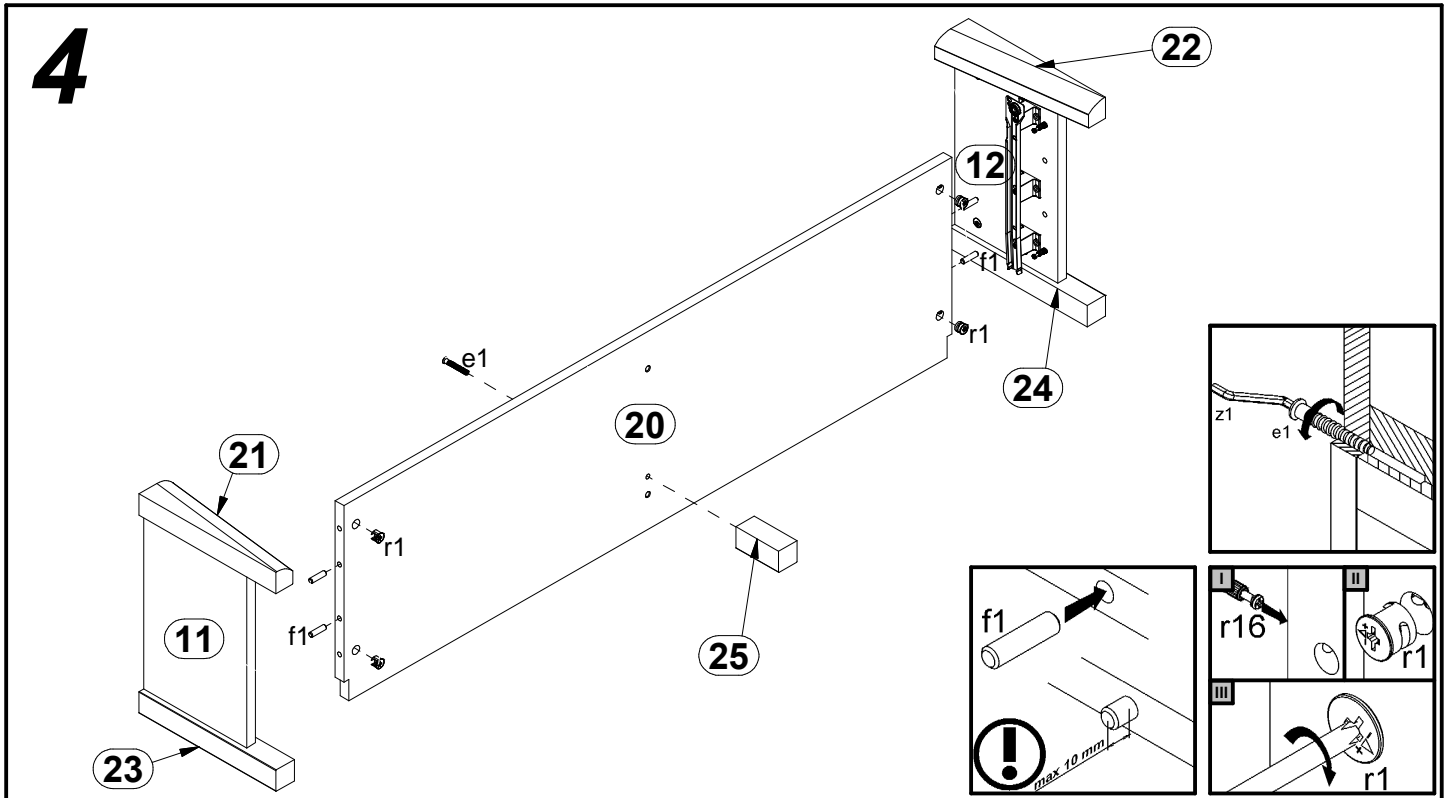
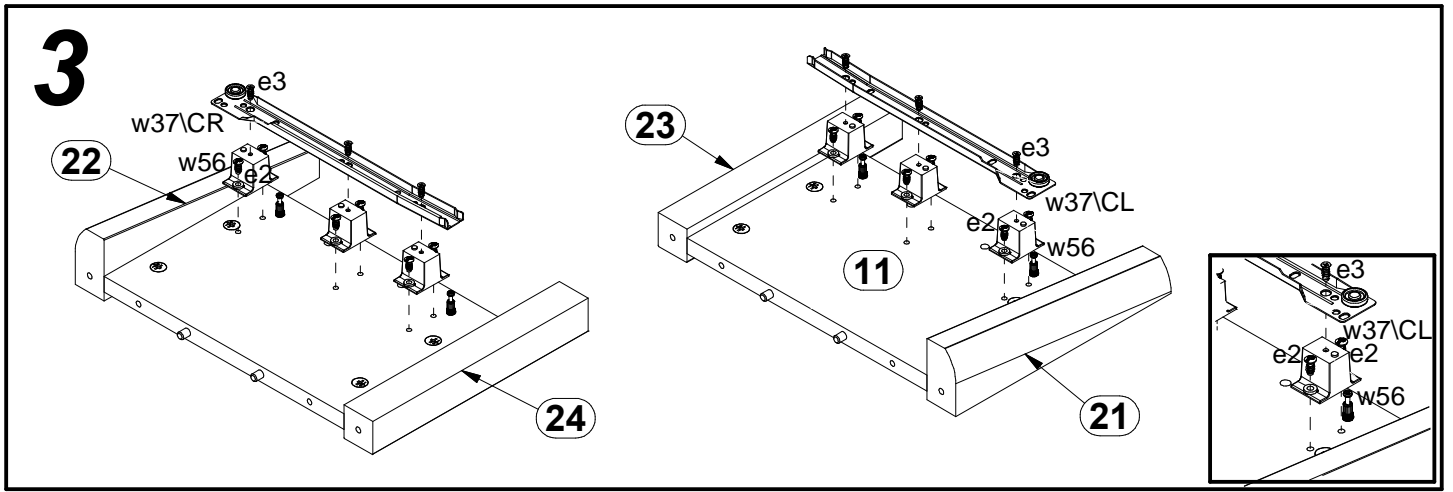
S63-KOM10s/134

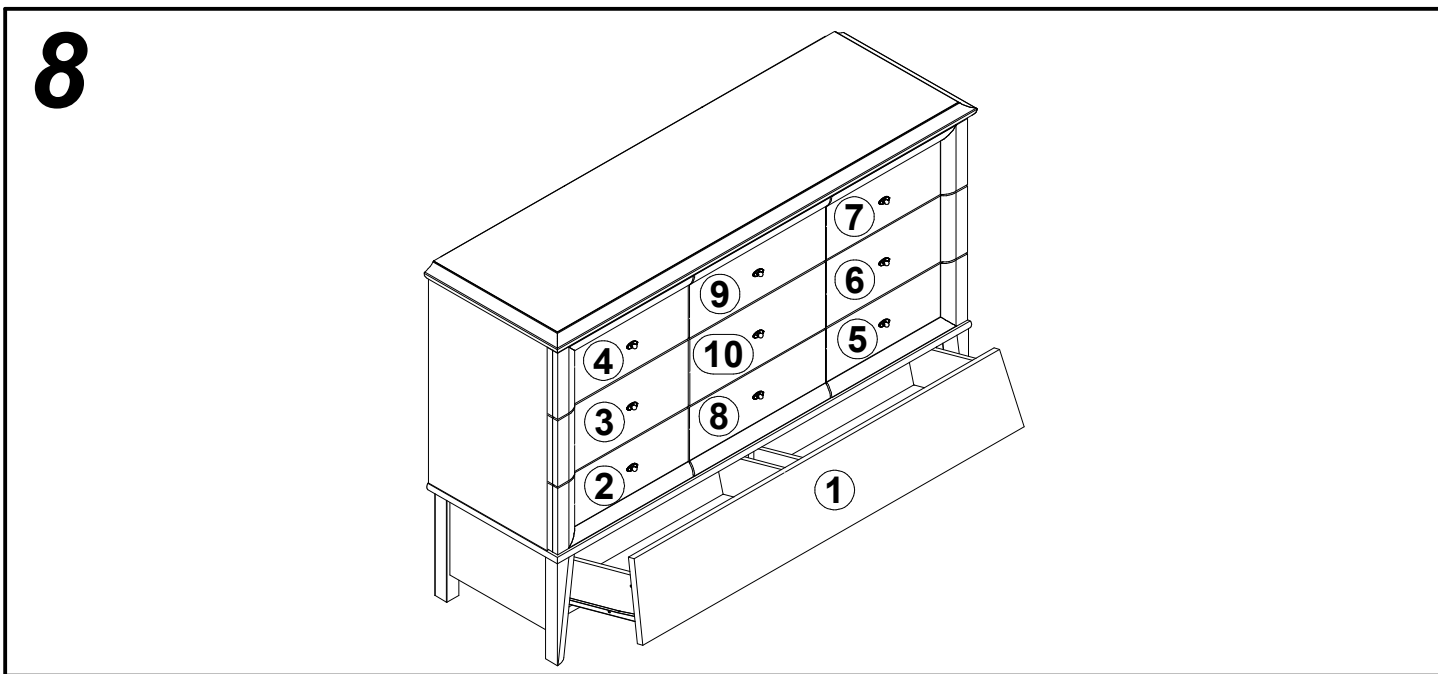
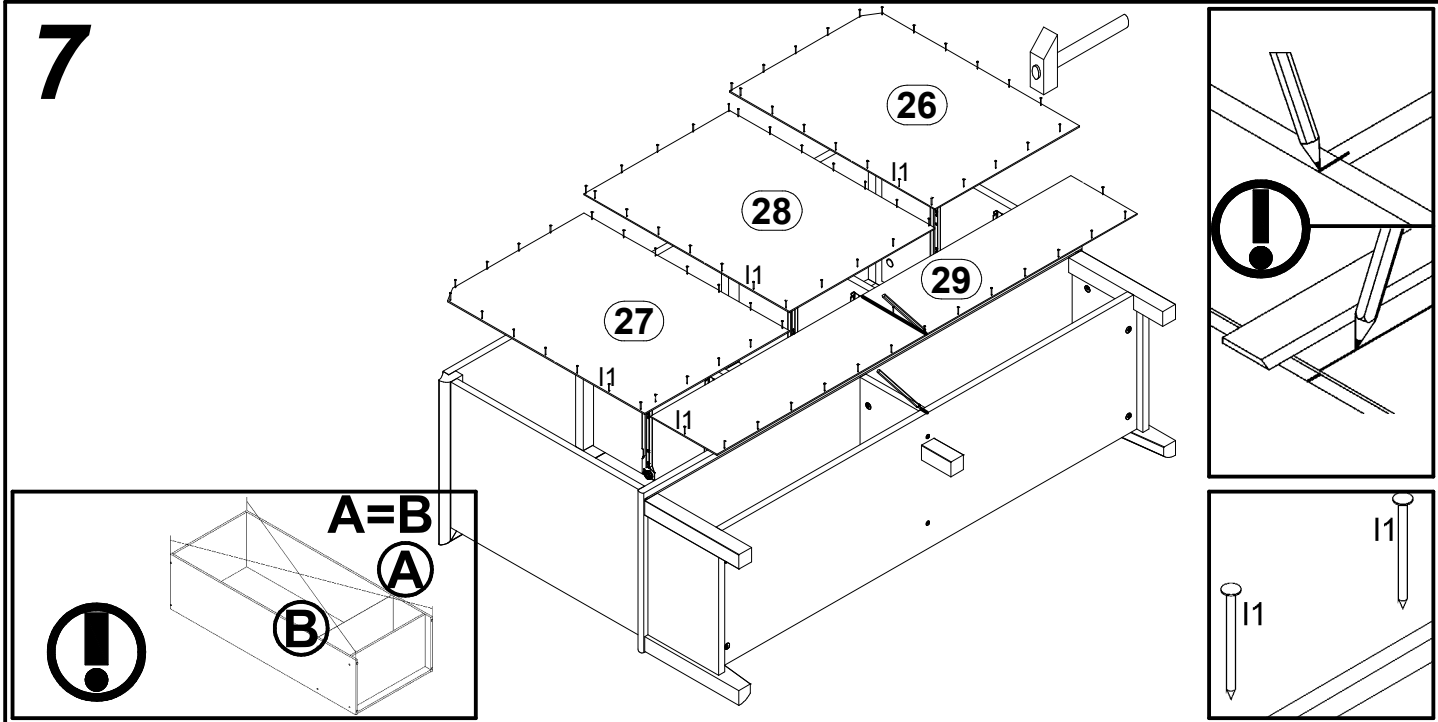
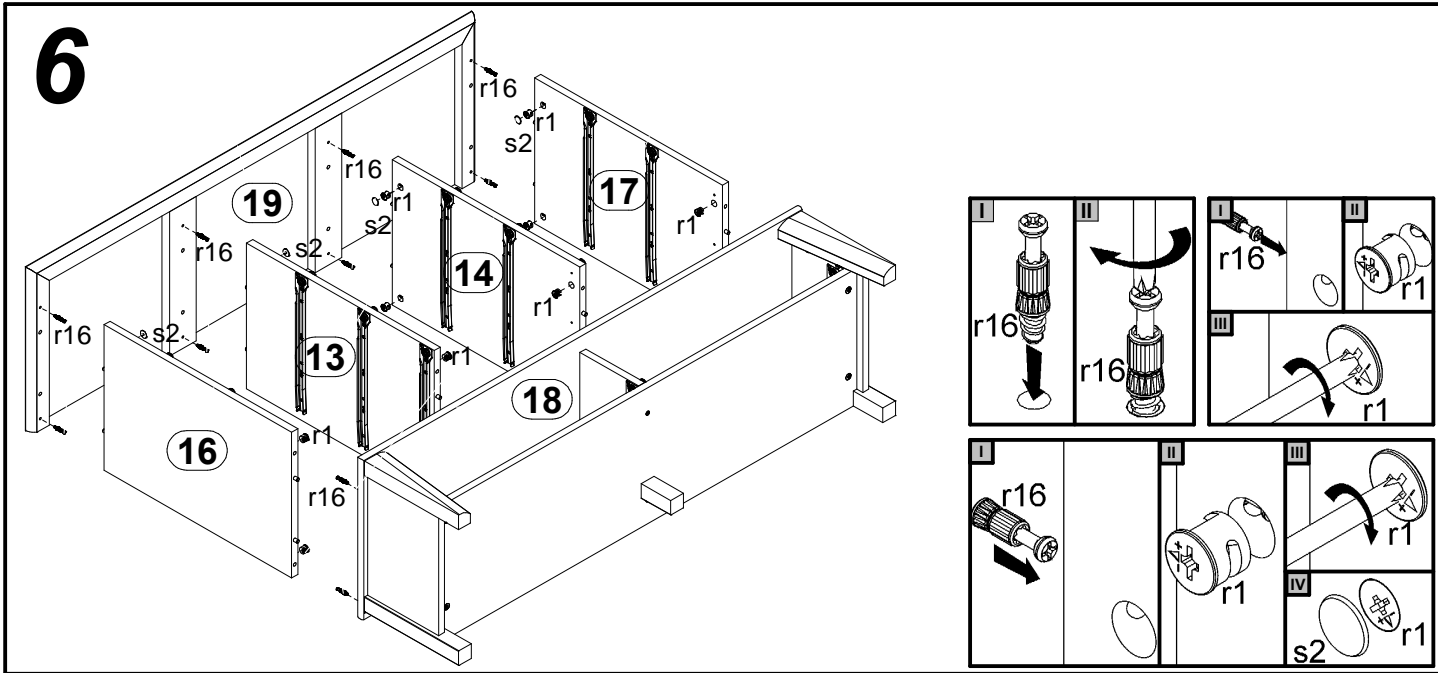
A	B	C	D	
1	S63-001	1214	206	2/5
2	S63-004	432	182	5/5
3	S63-005	432	182	5/5
4	S63-006	432	182	5/5
5	S63-007	432	182	5/5
6	S63-008	432	182	5/5
7	S63-009	432	182	5/5
8	S63-010	432	182	5/5
9	S63-011	432	182	5/5
10	S63-012	432	182	5/5
11	S63-101	212	314	1/5
12	S63-102	212	314	1/5
13	S63-104	562	377	1/5
14	S63-105	562	377	1/5
15	S63-106	176	352	1/5
16	S63-151	562	377	1/5
17	S63-152	562	377	1/5
18	S63-201	1318	415	3/5
19	S63-251	1336	424	3/5
20	S63-301	1252	352	2/5
21	S63-571	282	70	4/5
22	S63-572	282	70	4/5
23	S63-573	282	38	4/5
24	S63-574	282	38	4/5
25	S63-597	88	38	4/5
26	S63-901	615	433	3/5
27	S63-902	615	433	3/5
28	S63-903	615	436	3/5
29	S63-904	1258	199	3/5
30	S63-905	551	293	3/5
31	S63-906	371	335	3/5
32	S63-907	380	335	3/5
33	ZS1-1507	308	120	2/5
34	ZS1-1510	540	120	2/5
35	ZS1-1511	540	120	2/5
36	ZS1-1512	350	120	2/5
37	ZS1-1513	360	120	2/5
38	ZS1-1514	360	120	2/5
39	ZS1-1515	369	120	2/5
40	ZS1-1516	369	120	2/5



9x c218\1	9x c218\3	3x φ7x50 mm e1	8x φ7x50 mm e1-CA	12x φ6,3x13 mm e2	45x φ6x13 mm e3	88x φ5x50 mm e32	36x φ8x30 mm f1	22x M4x20 mm j1
9x M4x22 mm j60	85x l1	44x φ2,5x13 mm p15	21x φ3x12 mm p54	30x φ1,5x12mm #16 r1	30x r16	22x φ21x10mm r31	4x ø16 s2	2x 300 mm w37\CL
2x 300 mm w37\CR	2x 300 mm w37\DL	2x 300 mm w37\DR	9x 350 mm w45\CL	9x 350 mm w45\CR	9x 350 mm w45\DL	9x 350 mm w45\DR	6x h=28 mm w56	1x z1







9

