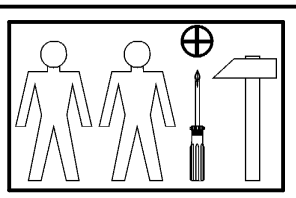
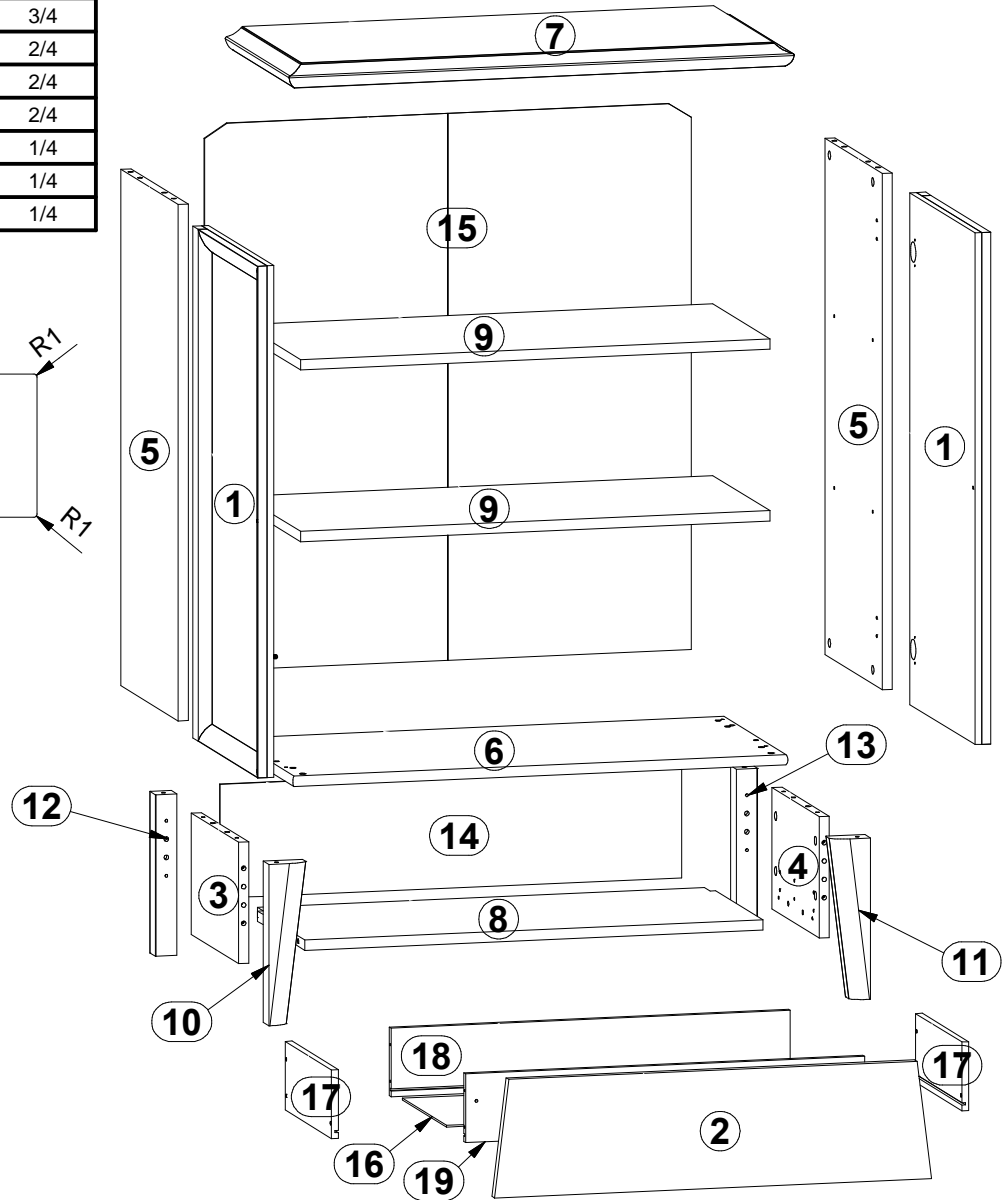
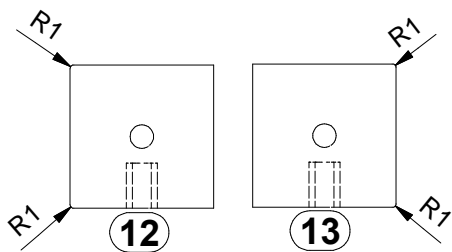
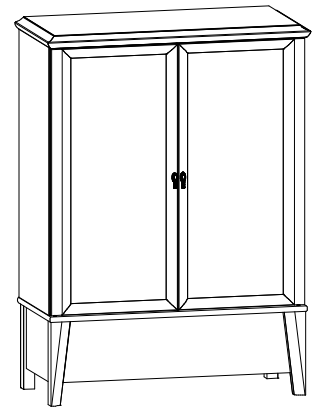
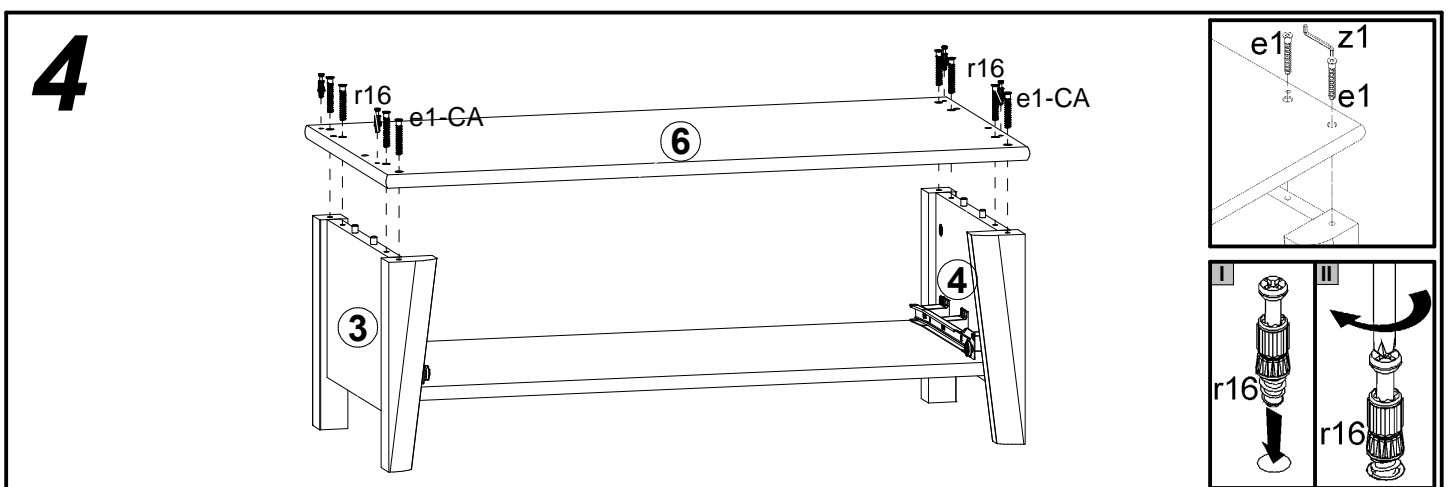
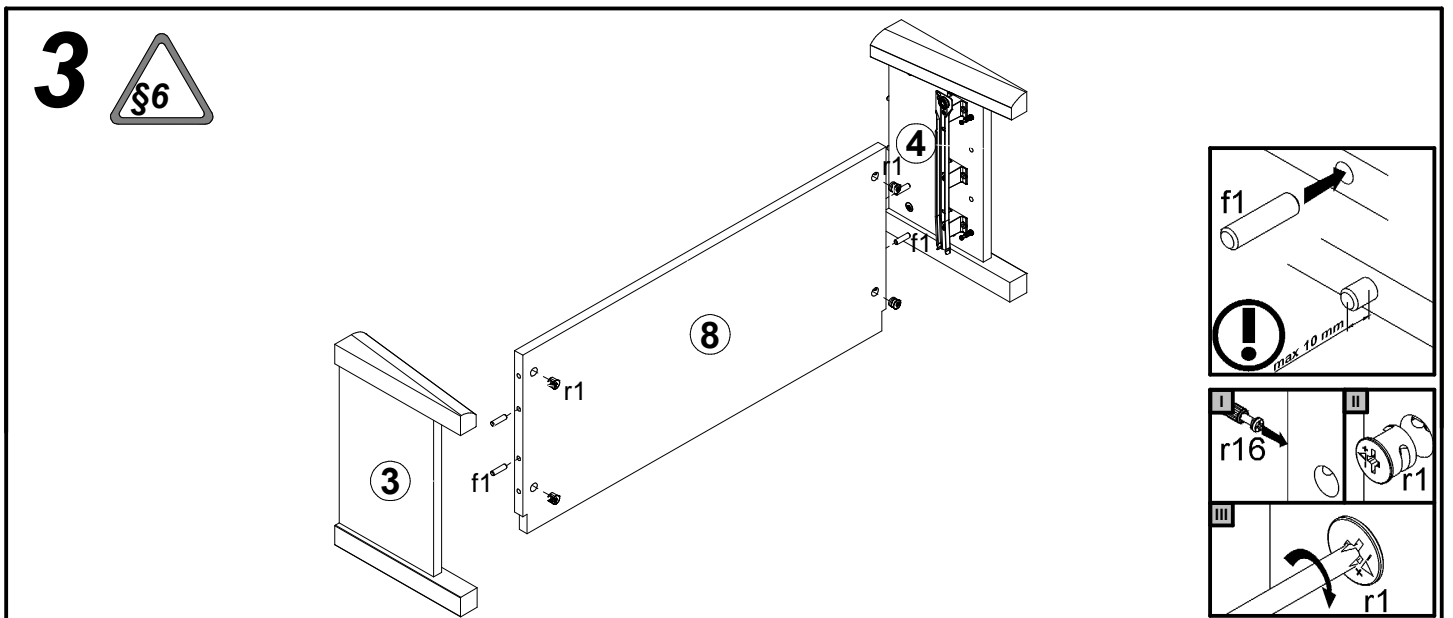
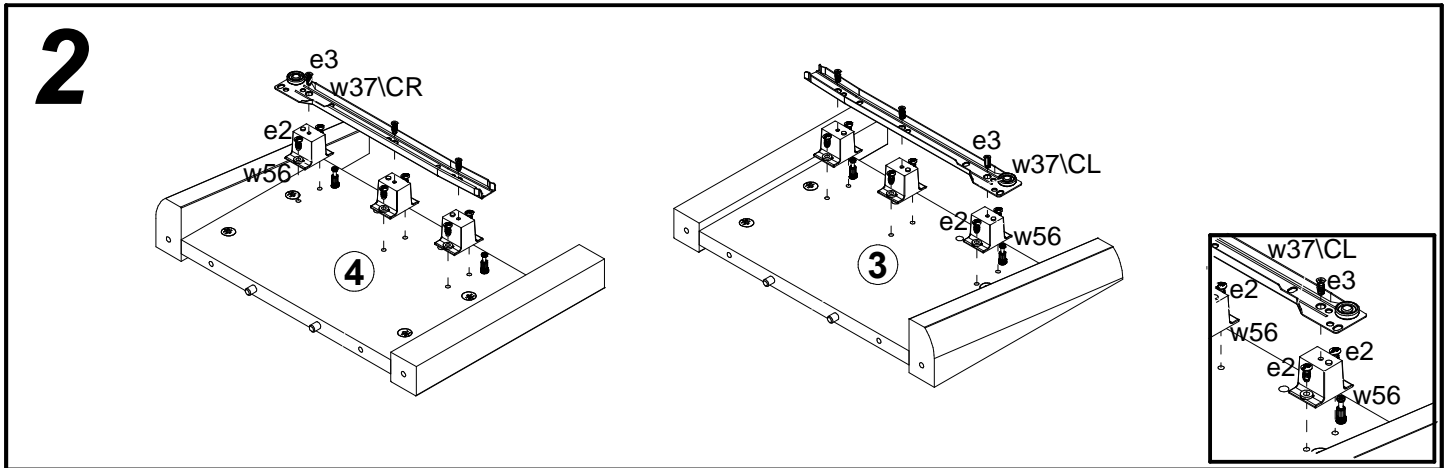
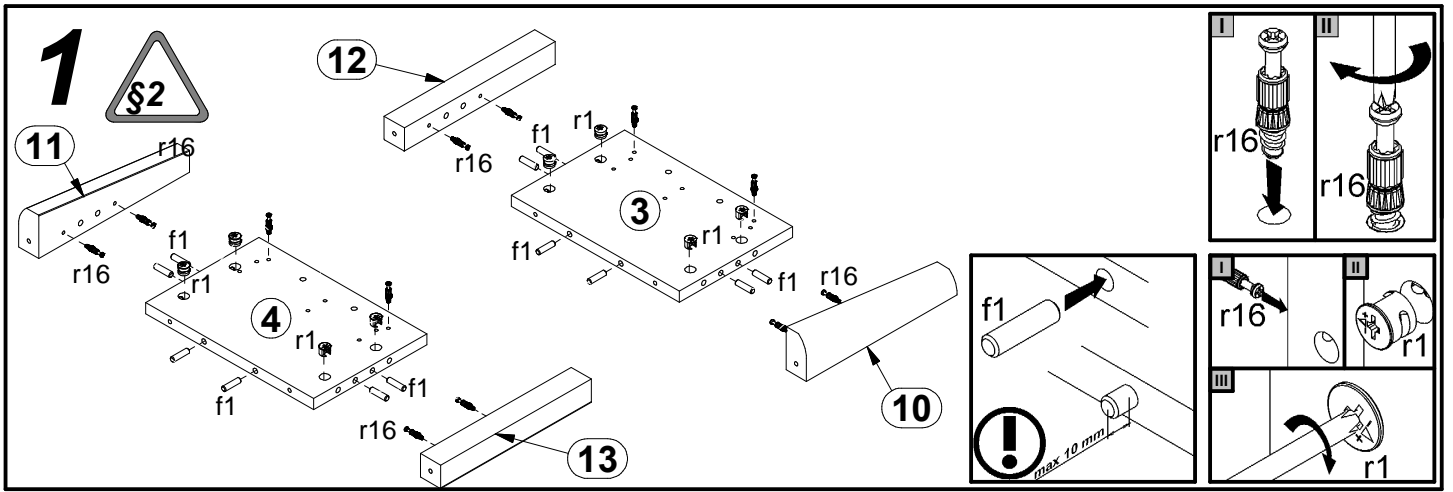
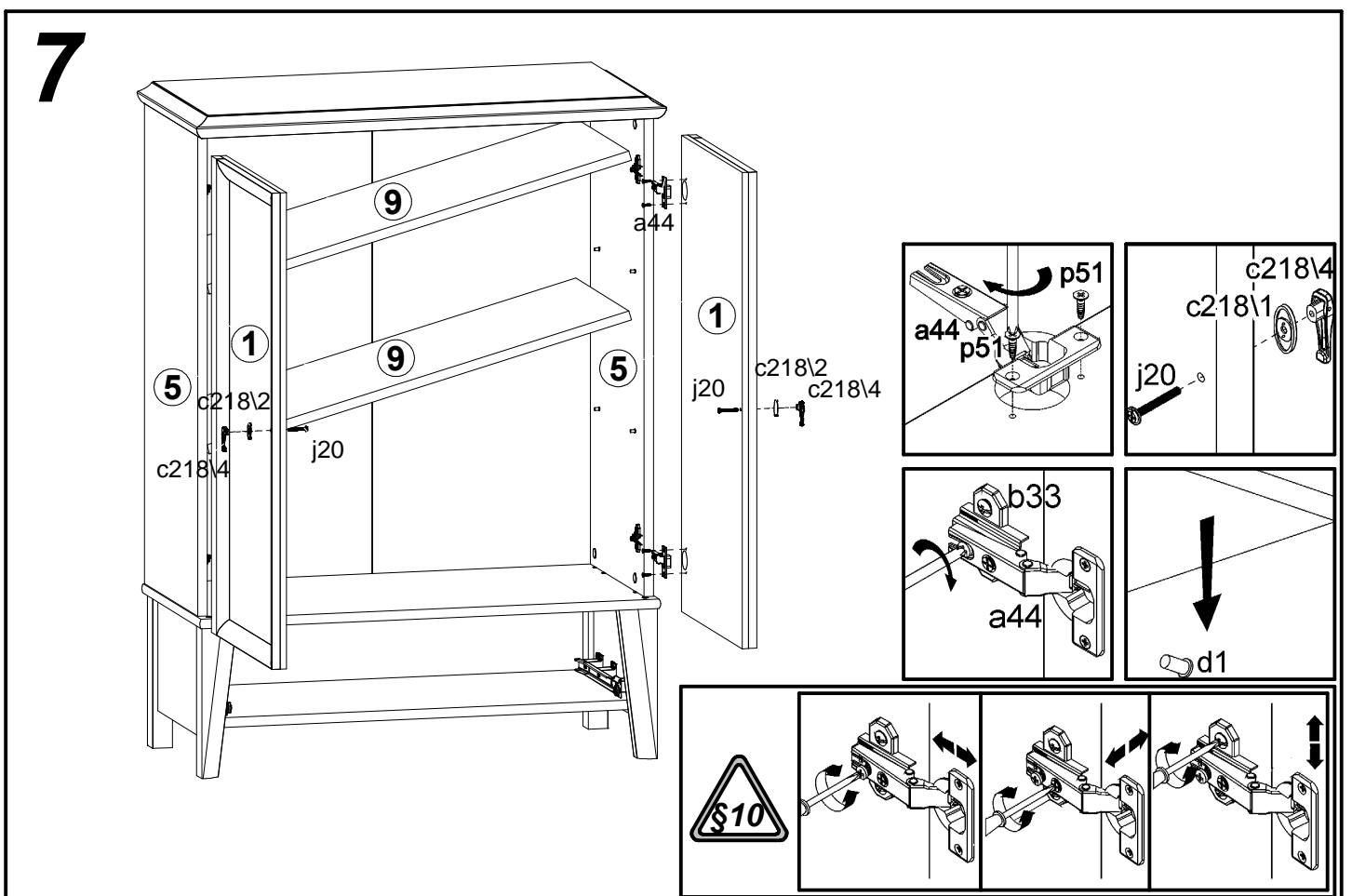
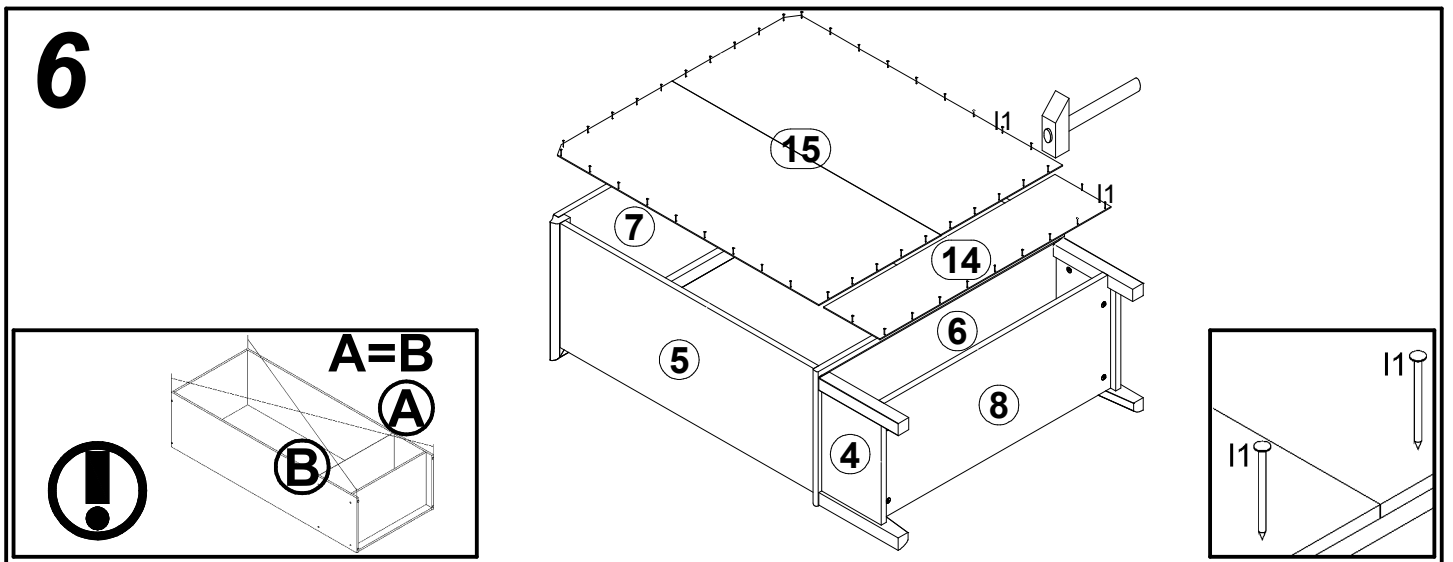
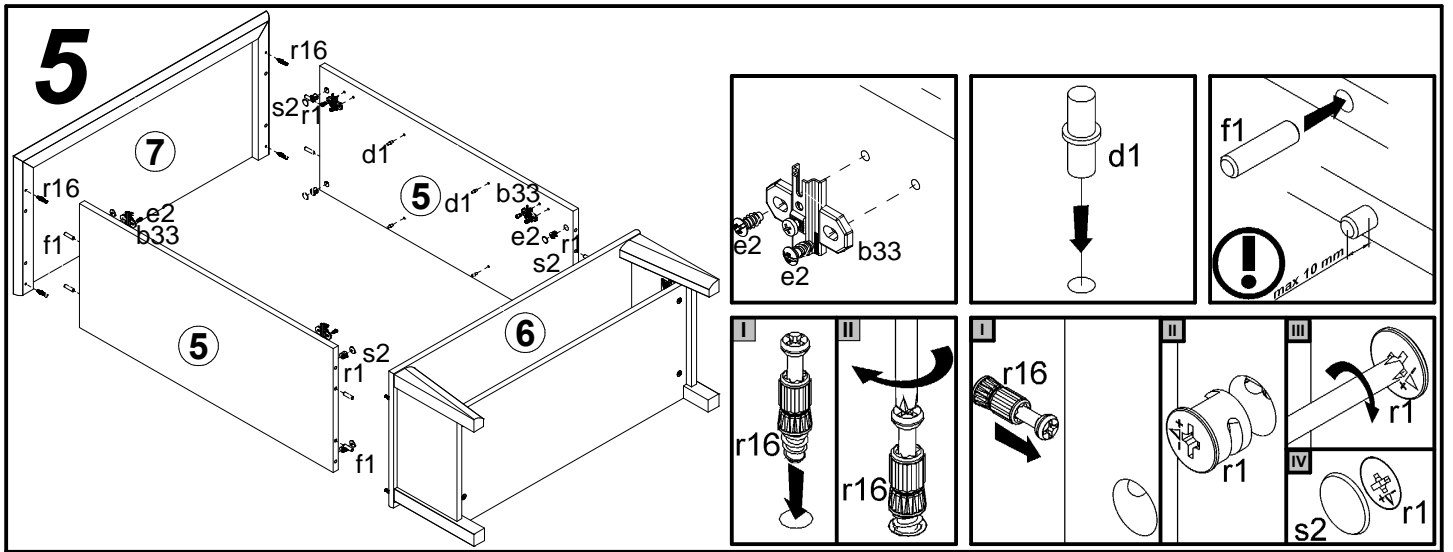


A	B	C		D
1	S63-002	894	432	4/4
2	S63-013	778	206	4/4
3	S63-101	212	314	1/4
4	S63-102	212	314	1/4
5	S63-108	902	381	1/4
6	S63-202	882	415	2/4
7	S63-252	900	424	2/4
8	S63-302	816	352	1/4
9	S63-303	836	380	1/4
10	S63-571	282	70	3/4
11	S63-572	282	70	3/4
12	S63-573	282	38	3/4
13	S63-574	282	38	3/4
14	S63-908	822	199	2/4
15	S63-909	955	867	2/4
16	S63-911	722	293	2/4
17	ZS1-1507	308	120	1/4
18	ZS1-1508	711	120	1/4
19	ZS1-1509	711	120	1/4

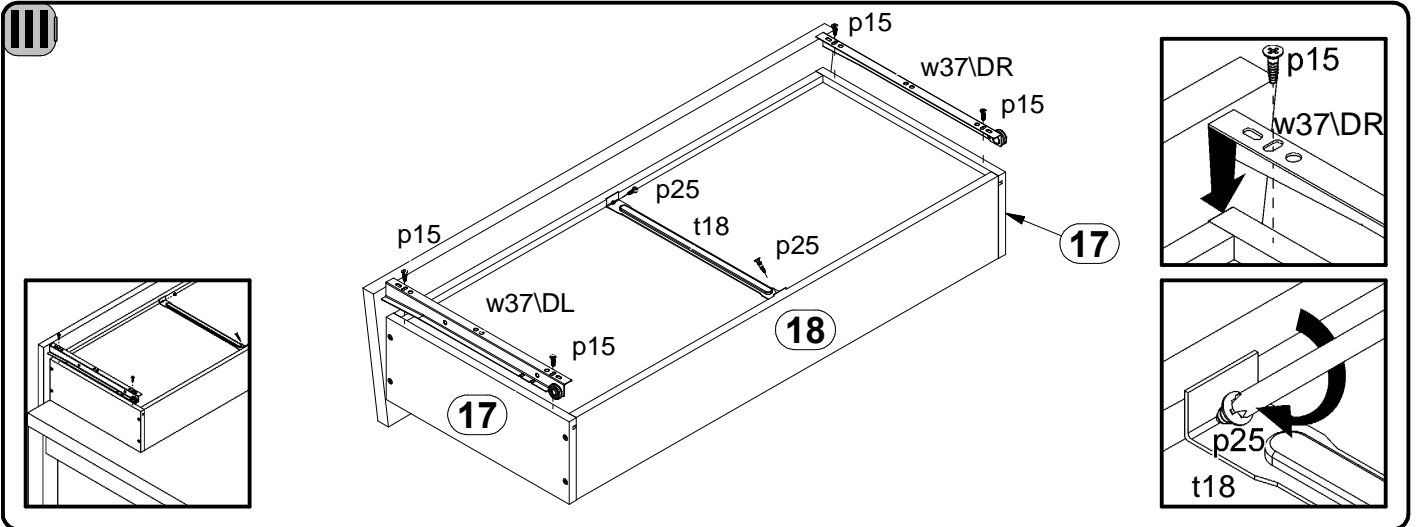
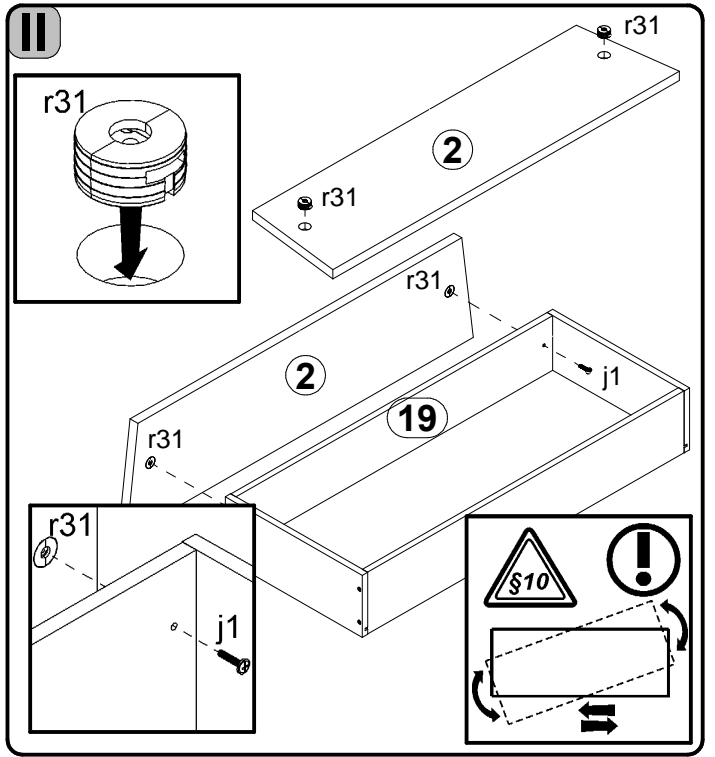
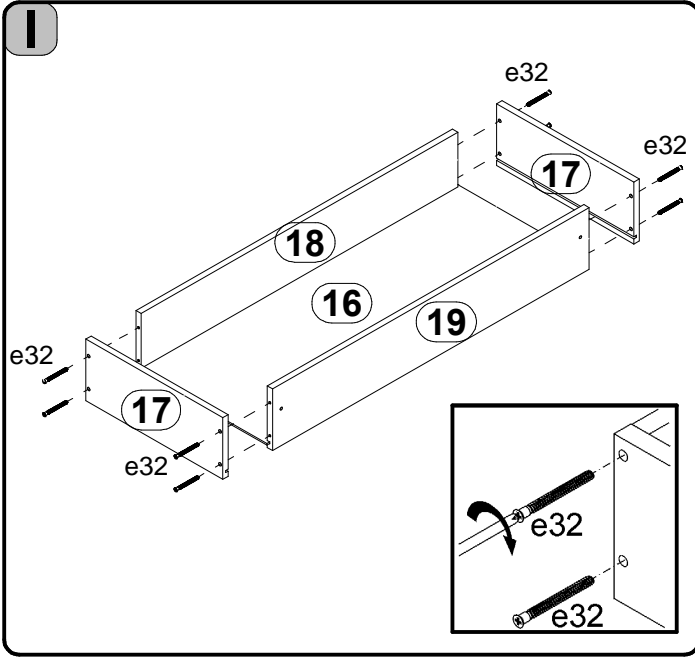


4x  a44	4x  b33	2x  c218/2	2x  c218/4	8x  d1	8x  e1-CA	20x  e2	6x  e3	8x  e32
24x  f1	2x  j1	2x  j20	60x  l1	4x  p15	2x  p25	8x  p51	20x  r1	20x  r16
2x  r31	8x  s2	1x  t18	1x  w37/CL	1x  w37/CR	1x  w37/DL	1x  w37/DR	6x  w56	1x  z1





# 8



# 9

