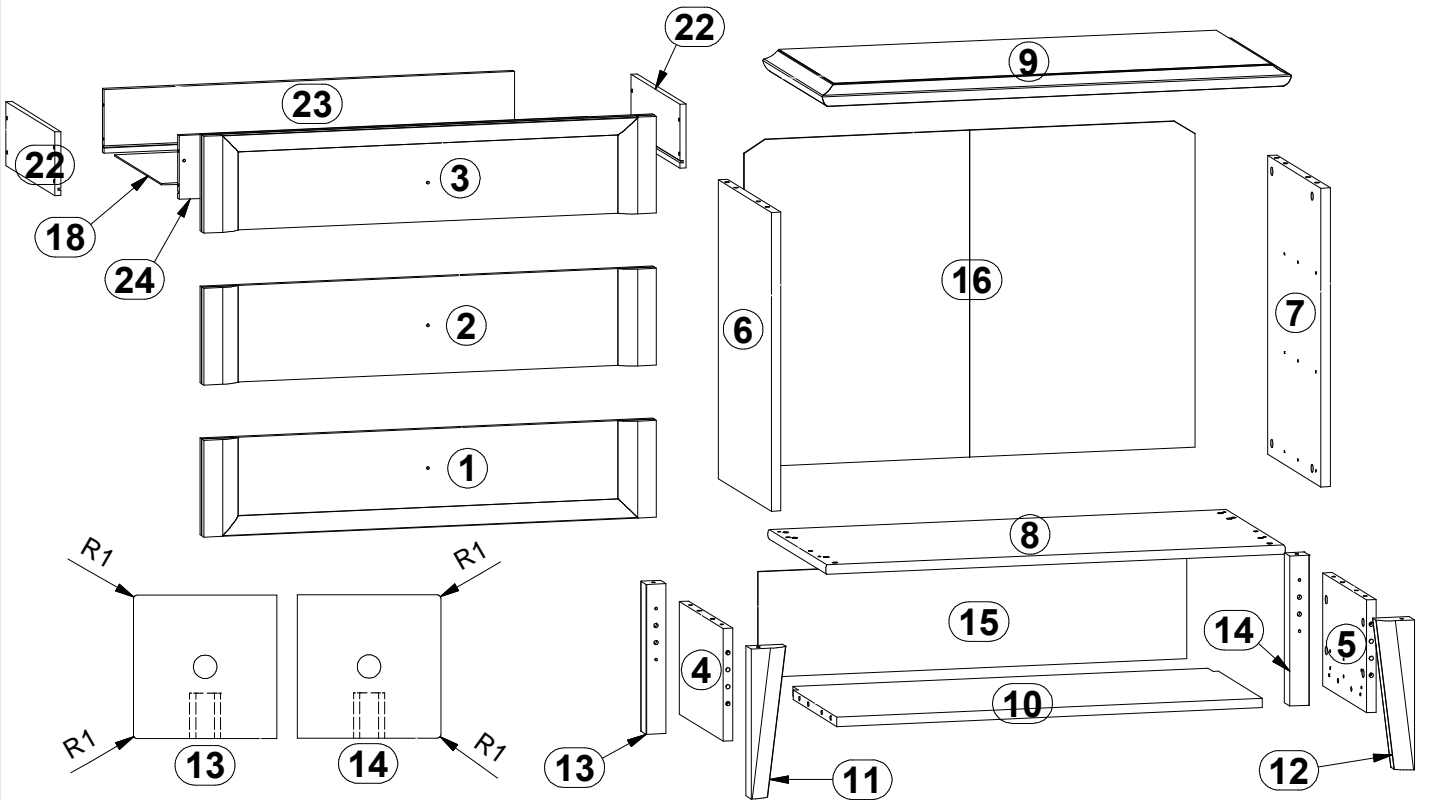
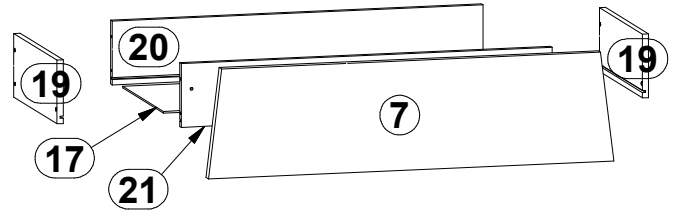
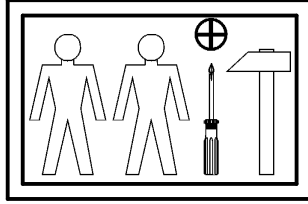
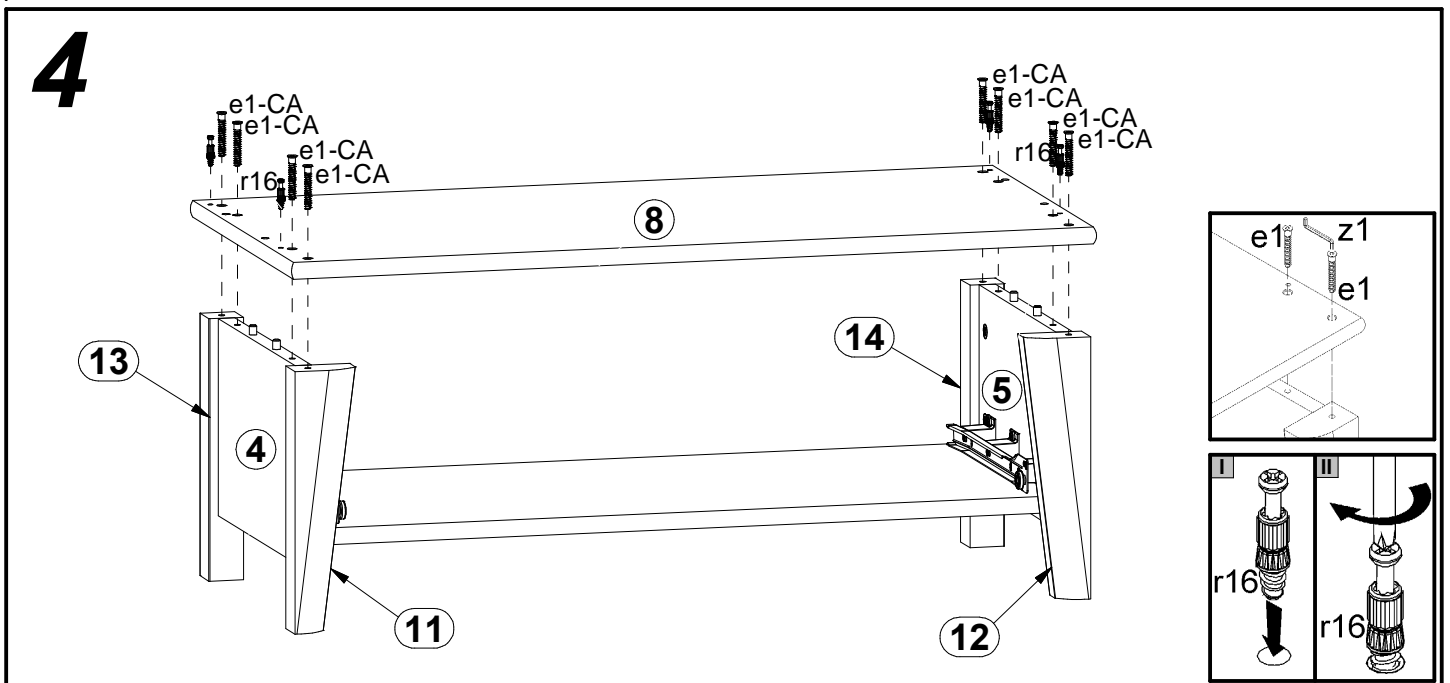
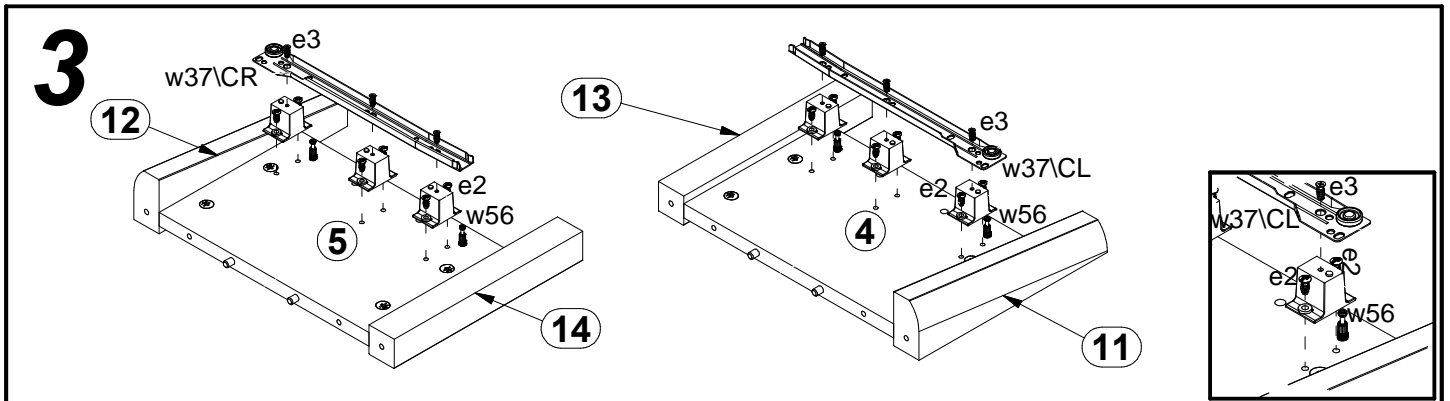
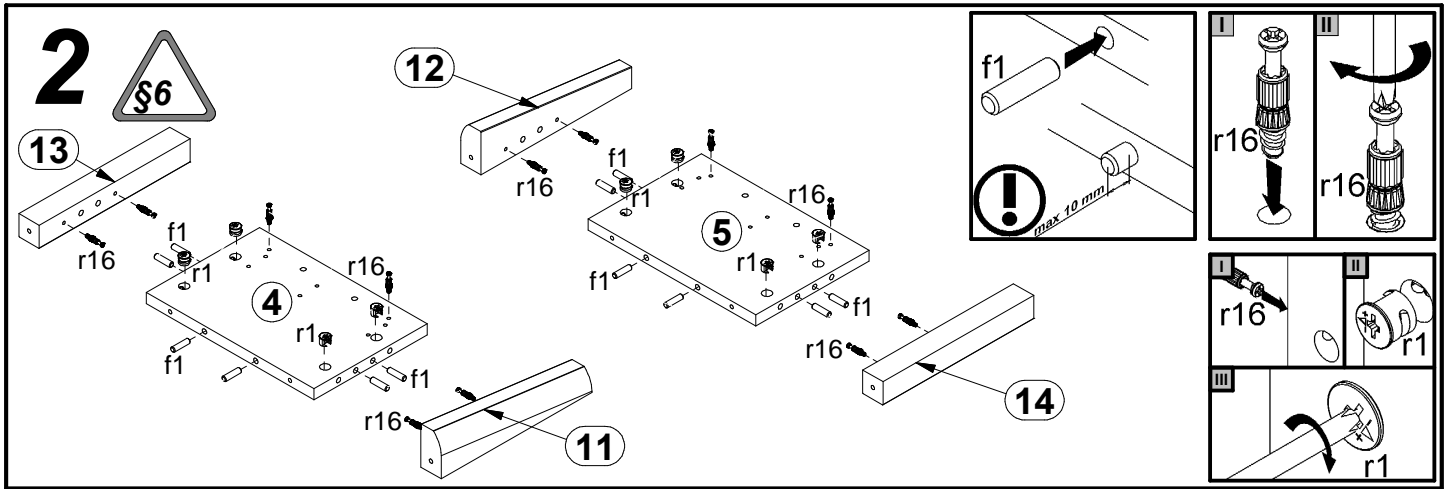
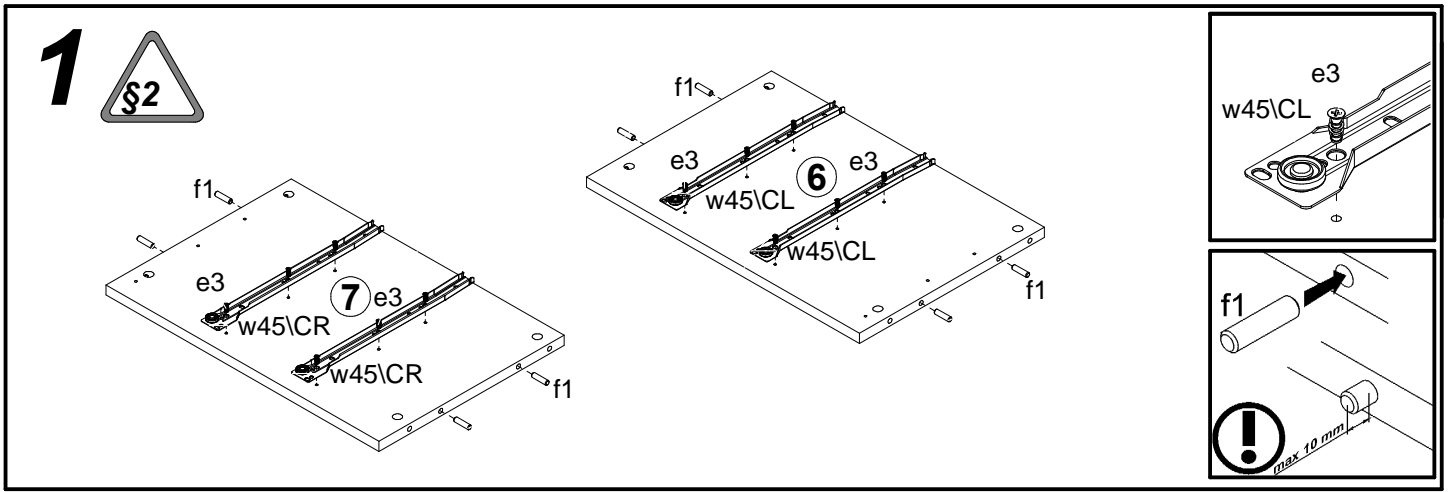


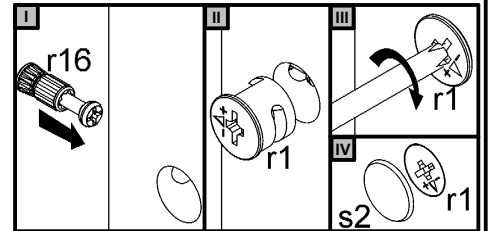
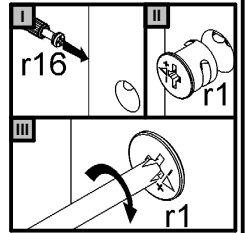
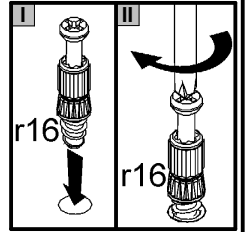
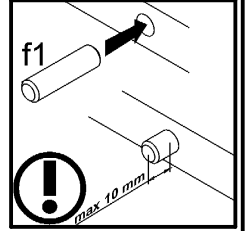
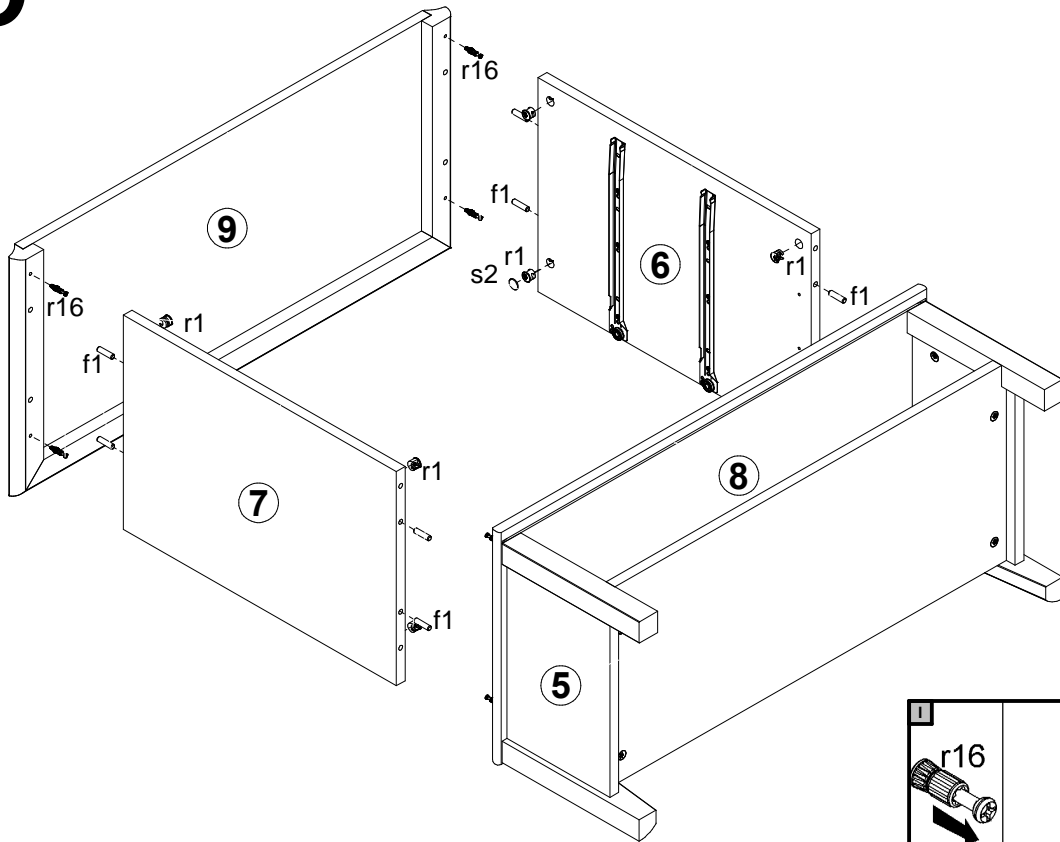
A	B	C		D
1	S63-015	868	182	4/4
2	S63-016	868	182	4/4
3	S63-017	868	182	4/4
4	S63-101	212	314	1/4
5	S63-102	212	314	1/4
6	S63-103	562	381	1/4
7	S63-107	562	381	1/4
8	S63-202	882	415	2/4
9	S63-252	900	424	2/4
10	S63-302	816	352	1/4
11	S63-571	282	70	3/4
12	S63-572	282	70	3/4
13	S63-573	282	38	3/4
14	S63-574	282	38	3/4
15	S63-908	822	199	2/4
16	S63-910	615	865	2/4
17	S63-911	722	293	2/4
18	S63-912	798	335	2/4
19	ZS1-1507	308	120	1/4
20	ZS1-1508	711	120	1/4
21	ZS1-1509	711	120	1/4
22	ZS1-1512	350	120	1/4
23	ZS1-1521	787	120	1/4
24	ZS1-1522	787	120	1/4



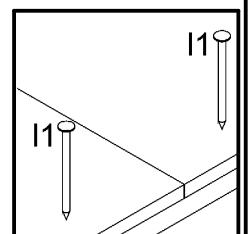
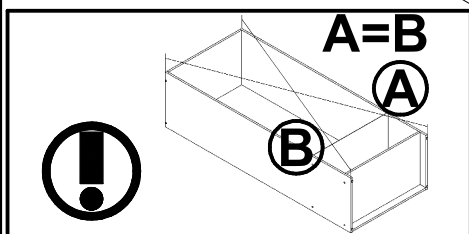
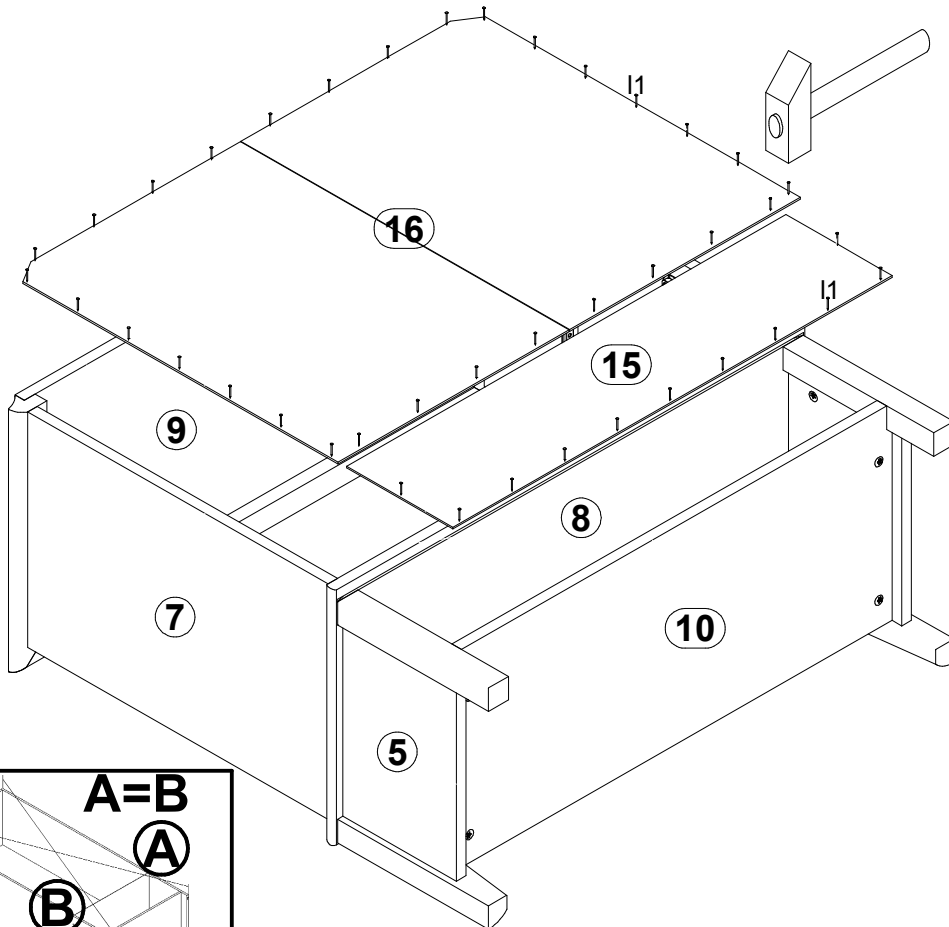
3x  c219	8x  φ7x50 mm e1-CA	12x  φ6,3x13 mm e2	24x  φ6x13 mm e3	32x  φ5x50 mm e32	24x  φ8x30 mm f1	8x  M4x20 mm j1	3x  M4x18 mm j114	45x  l1
16x  φ2,5x13 mm p15	8x  φ3,5x16 mm p25	20x  φ1,5x12mm #16 r1	20x  r16	8x  φ2,1x10mm r31	2x  ø16 s2	1x  283 mm t18	3x  325 mm t30	1x  300 mm w37\CL
1x  300 mm w37\CR	1x  300 mm w37\DL	1x  300 mm w37\DR	3x  350 mm w45\CL	3x  350 mm w45\CR	3x  350 mm w45\DL	3x  350 mm w45\DR	6x  h=28 mm w56	1x  z1
1x  n26\1	1x  φ3,5x16 mm p38							



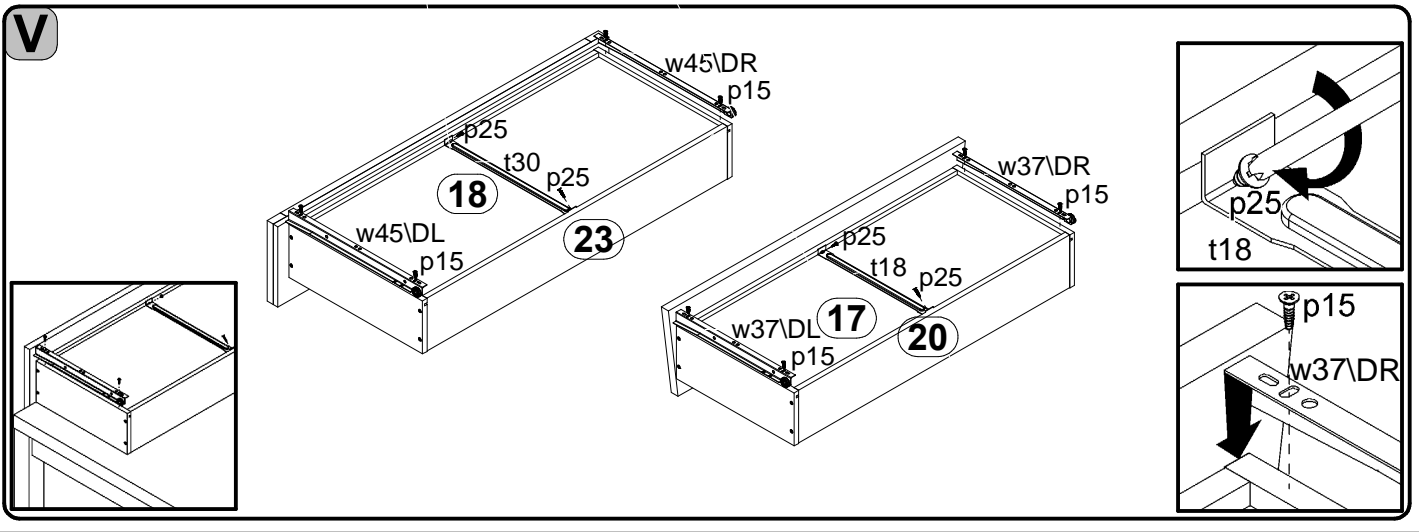
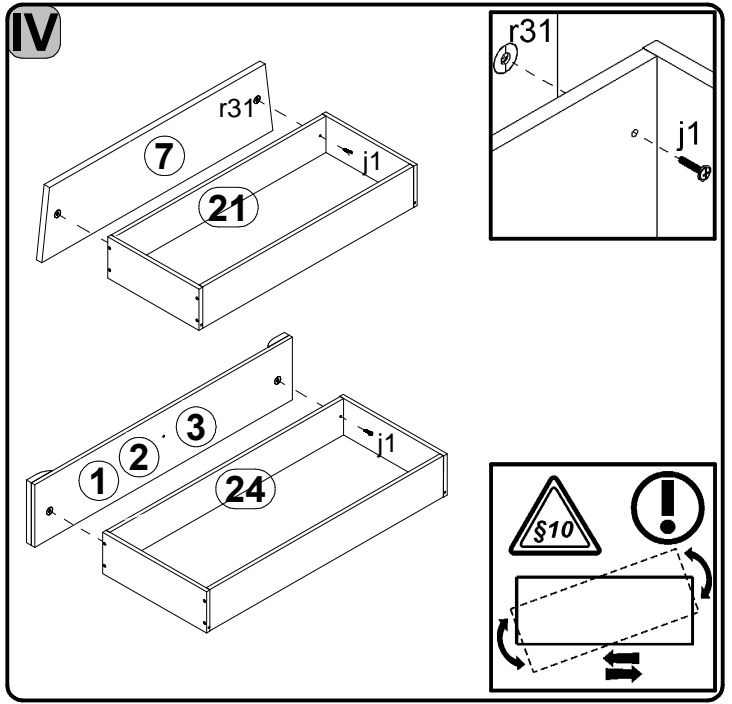
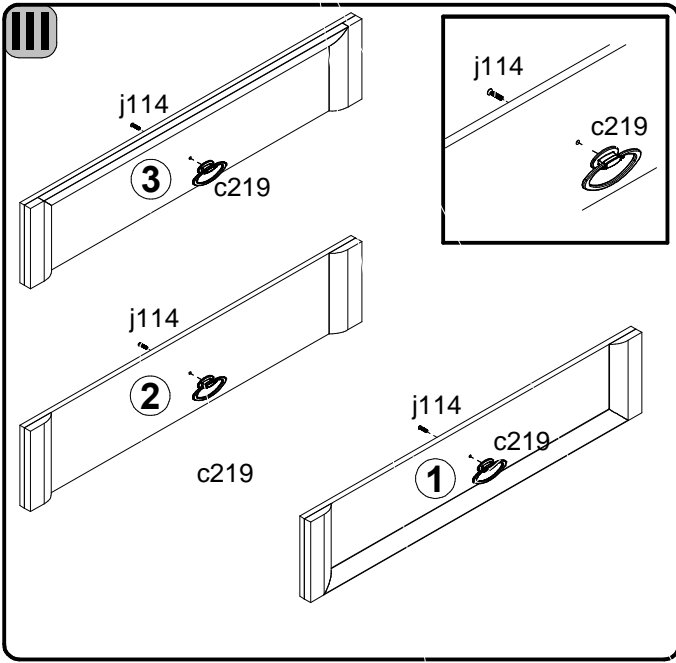
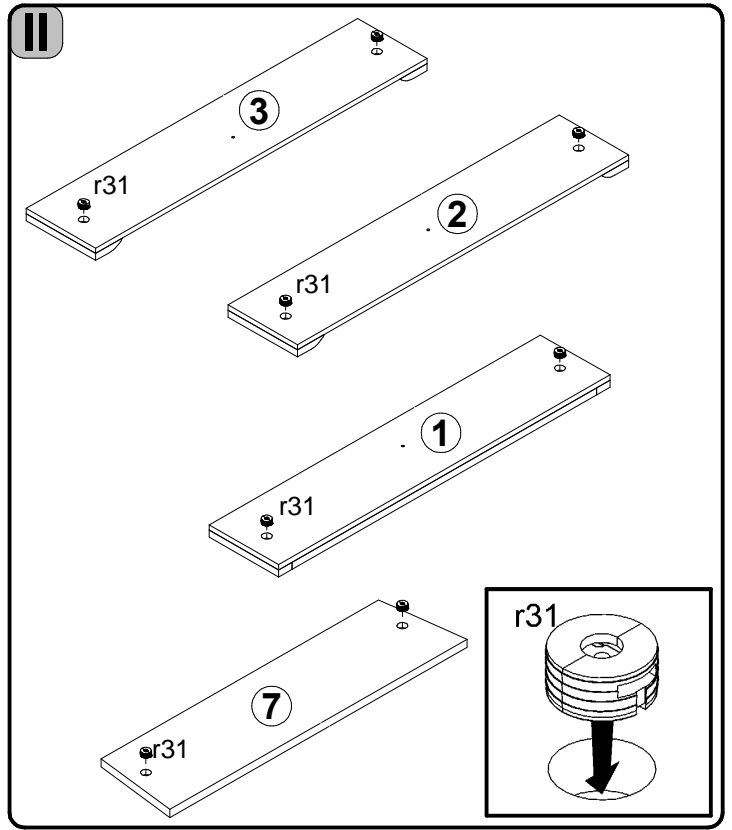
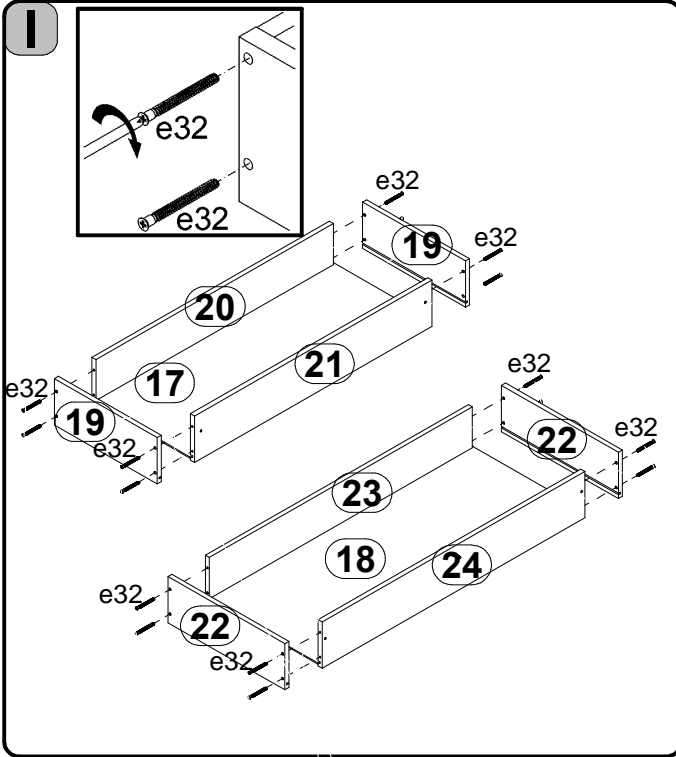
# 5



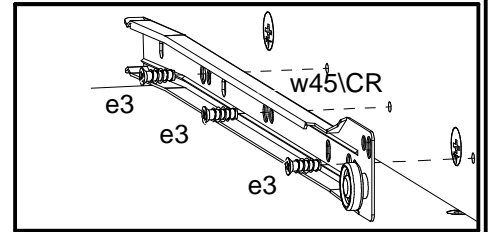
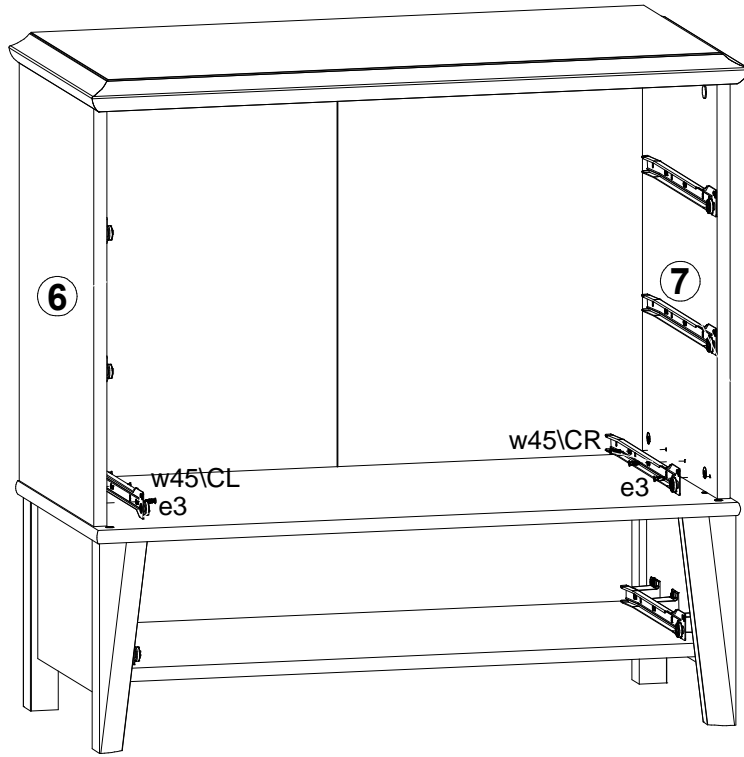
# 6



# 7



# 8



# 9

