

PL INSTRUKCJA MONTAŻU, **BG** ИНСТРУКЦИЯ ЗА МОНТАЖ, **CZ** NÁVOD MONTÁŽE,
D MONTAGEANLEITUNG, **F** INSTRUCTIONS DE MONTAGE, **GB** THE ASSEMBLY MANUAL,
HR INSTRUKCIJA MONTAŽE, **H** SZERELÉSI UTASÍTÁS, **RO** INSTRUCȚIUNI DE MONTAJ,
RUS ИНСТРУКЦИЯ МОНТАЖА, **SK** NÁVOD NA MONTÁŽ

PL Uwaga: Przed przystąpieniem do montażu prosimy zapoznać się z całą instrukcją montażu oraz zachować kolejność montażu przedstawioną w niniejszej instrukcji.

CZ Pozor: Před zahájením montáže pozorně si přečtěte celý montážní návod. Dodržujte montážní pořadí dle tohoto návodu.

GB Attention: Before you start the assembly, please get acquainted with the entire assembly manual and stick to the order of assembly presented in this manual.

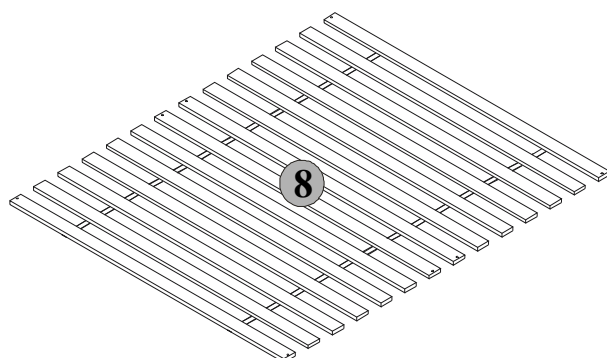
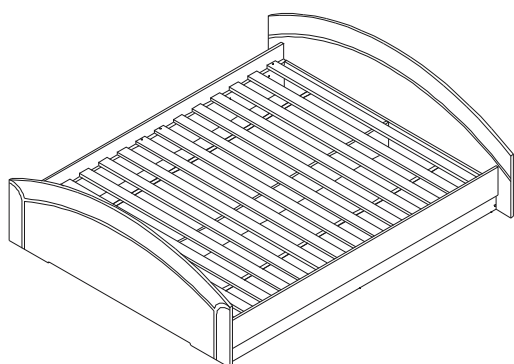
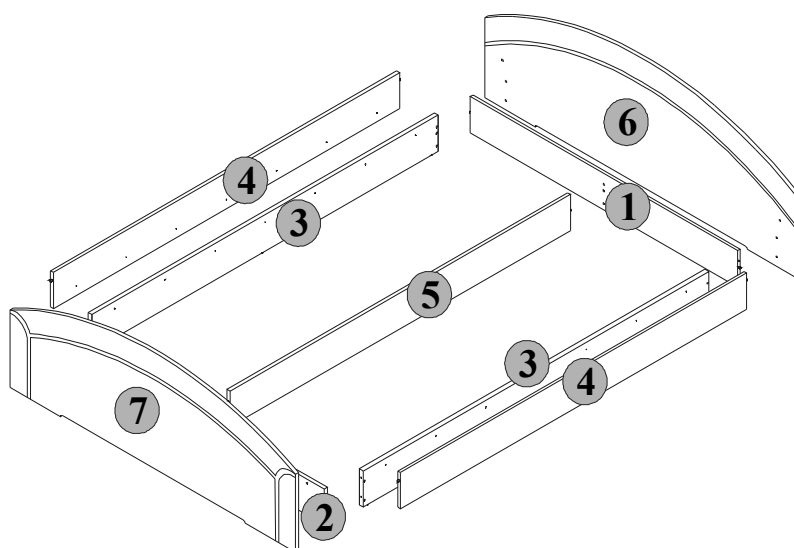
H Figyelem: Mielőtt elkezd az összebontást, olvassa el az összebontás utasítását és a tartsa be az utasításban leírt összebontás sorrendjét.

SK Pozor: Pred samotnou montážou je potrebné oboznámiť sa s návodom na montáž ako aj s postupom montáže uvedenými v tejto príručke.

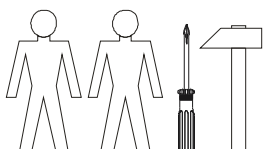
EXTAZA BRW

Łóżko

Symbol elementu Značka dílu Element symbol Jel elemek Symbol elementu	Wymiary Rozměry Measurements Nagyság Rozmery	Kód Kód Code Kód Kód	Paczka Krabica Paket Csomagban Balík
1	1536x180	EX2-113	1/3
2	1536x180	EX2-116	1/3
3	1990x180	EX2-114	1/3
4	1990x180	EX2-118	1/3
5	1958x180	EX2-115	1/3
6	1700x650	EX2-014	2/3
7	1680x590	EX2-015	2/3
8	1872x1578	ZZ1-501	3/3

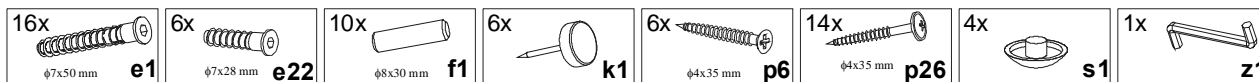
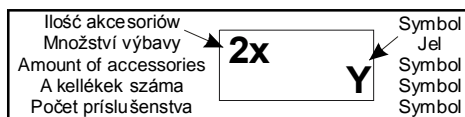


Do montażu potrzebne są:
 Nezbytné během montáže:
 You need for fitting-up:
 Az Összeszereléshez szükséges:
 Počas montáže potrebne:



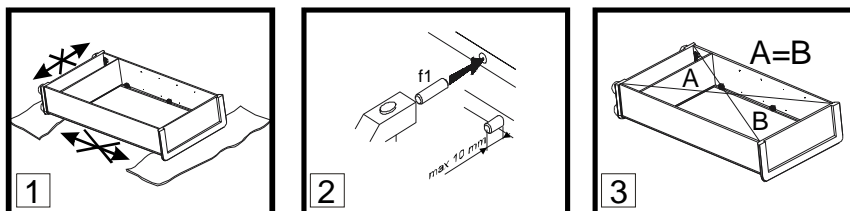


- PL** Poniżej przedstawiono symbole i ilości akcesoriów, które będą potrzebne podczas montażu. Akcesoria spakowane są w paczce akcesoria.
CZ Níže jsou uvedeny symboly a počet jednotlivých spojovacích dílů, které budou nezbytné během montáže. Díly jsou zabalené v krabici s označením „příslušenství“
GB The symbols and the amount of accessories needed for the assembly have been presented below. The accessories can be found in the "Accessories" package.
H Lent az összebontéshoz szükséges tartószékek jeleit és mennyiségét soroltunk. Az tartószékek az „tartószékek” csomagokba vannak becsomagolva.
SK Nižšie sú uvedené symboly a množstvo dielov, ktoré budú počas montáže potrebné. Diely sú zabalené v balíku.



- PL** Ogólne zasady montażu mebla,
CZ Obecné zásady montáže nábytku, **GB** General instructions for furniture assembly
H A bútor általános szerelési alapelvei, **SK** Všeobecné pravidla montáže nábytku

Uwaga/Pozor/Attention/Figyelem/Pozor



PL Uwaga:

- Podczas montażu elementy należy układać na miękkim i czystym podłożu np.: ręcznik, koc. Nie montować mebla na dywanie, wykładzinie itp.
- W otwory o średnicy 8 mm znajdujące się w krawędziach elementów wbić kolki *f1*. (Otwory na trzpień złącza mimośrodowego pozostawić wolne). W przypadku stwierdzenia, że któryś z kołków wystaje z otworu na długość większą niż 10 mm, należy go dobić, wymienić lub skrócić, gdyż może on spowodować, przy składaniu, uszkodzenie boku.
- Przed przybiciem ściany tylnej sprawdzić, czy przekątne są równe.

INFORMACJA!

Szanowny Kliencie, w przypadku zgłaszania reklamacji, prosimy posługiwać się numerem kodu podanym na pierwszej stronie instrukcji montażu. Wszelkie uwagi i reklamacje należy zgłaszać do punktu zakupu mebla. **Uwaga!** Nie montować elementów, jeżeli zostaną zauważone wady lub uszkodzenia tych elementów.

CZ Pozor:

- Během provádění montáže díly vždy odkládejte na měkký a čistý povrch jako např.: ručník, deka. Nábytek nemontujte na koberec, podlahové krytině apod.
- Do otvorů o průměru 8 mm na hranách jednotlivých dílů umístěte kolíky *f1*. (Otvory pro kolíky spojují *r16* ponechte prázdné). **Pozor:** V případě zjištění, že některé kolíky vyčnívají z otvoru více než 10 mm, dorazte je, vyměňte nebo zkraťte, protože mohou způsobit poškození bočních stran.
- Před přibitím sololitu zkontrolujte, jestli jeho úhlopříčky jsou stejné.

INFORMACE!

Vážení zákazník, v případě uplatňování reklamace je nutno použít číslo kódu, který se nachází v montážním návodu. Veškeré připomínky a reklamace je třeba uplatňovat v místě prodeje. **Pozor!** Nábytkové díly nemontovat, pokud na nich byly zjištěny vady nebo poškození.

GB Attention:

- During the assembly, the elements should be put on a soft and clean surface, e.g. a towel or a blanket. Do not assemble the piece on a carpet or floor covering, etc.
- Drive *f1* pegs into the holes (8 mm in diameter) located along the edges of each element (leave the holes for the eccentric connector pivot free). **Attention:** In case a peg in one of the holes protrudes more than 10 mm, it should be hammered down, exchanged or shortened because it may cause damage to the side of the piece of furniture during its assembly.
- Before nailing a fiberboard, make sure that the diagonals are equal.

INFORMATION!

Dear client, in case of complaining, please use the code number given in the assembly instruction. Any comments and complaints should be reported at the furniture purchase outlet. **Note!** Do not use any parts showing any faults or marks of damage.

H Figyelem:

- Összeszerelés előtt az elemeket tisztán és puhán kell elhelyezni, pd. pléd, törülköző. Ne szereljen szőnyegen és hozzá hasonló felületeken.
- Az elemek élein 8 mm-es lyukakba *f1* szögeket kell beütni (a körhagyo kapcsolat tengelyére szánt lyukakat szabadon kell hagyni) ha észre vesszük hogy valamelyik szög kiáll a bútorból több mint 10 mm, akkor beljebb verni, ki kell cserélni, vagy le kell rövidíteni, mert az összeszerelés alatt megsérülhet a bútor.
- A hátlap rögzítésénél ellenőrizzük hogy a szekrény átlós mérete egyforma legyen.

INFORMÁCIÓ!

Tisztelt vásárló! Reklamáció esetén kérjük hivatkozni a szerelési utasításban magadott kódra. Mindennemű észrevételt és reklamációt a bútor vásárlási helyén kell megtenni. **Figyelem!** Ne állítsák össze azokat az elemeket, ahol hibát vagy rongálást észlelnek.

SK Pozor:

- Počas montáže treba jednotlivé časti položiť na mäkkú a čistú podložku, napr.: uterák, deka. Nemontujte nábytok na koberec, parketách atď.
- Do otvorov o priemeru 8 mm, ktoré sa nachádzajú na hranách elementov, zabiť kolíky *f1*. (Otvory na trň excentrického spoja ponechať voľný). **Pozor:** V prípade, že niektorý z kolíkov z otvoru prečnieva viac ako 10 mm, je potrebné ho dobiť, vymeniť alebo skrátiť, pretože môže pri skladaní spôsobiť poškodenie boku.
- Pred pribíťím plste skontrolujte, či sú rovnaké uhlopriečky.

INFORMÁCIA!

Vážení zákazník, v prípade nahlásenia reklamácie, použite prosím číslo Kódu, ktorý sa nachádza v návode na montáž. Všetky pripomienky a reklamácie musíte nahlásiť v predajni, kde ste nábytok kúpili. **Pozor!** Časti, na ktorých ste zistili zavadu alebo poškodenie nemontujte.

PL Pierwszym etapem montażu jest uzbrojenie elementów w odpowiednie akcesoria wg poniższych rysunków .

Symbol ① oznaczają miejsca, na które należy zwrócić szczególną uwagę podczas montażu.

CZ První etapa montáže spojení jednotlivých součástí nábytku se spojovacími díly podle obrázků.

Symbol ① označuje důležité místo, kterému musíte věnovat zvláštní pozornost během montáže.

The first stage of the assembly is equipping the elements with the appropriate accessories according to the drawings below.

The ① symbols denote places to which special attention should be paid during the assembly.

Az összerontás első lépése a tartószékek az elemekhez való igazítása a lenti rajzok szerint.

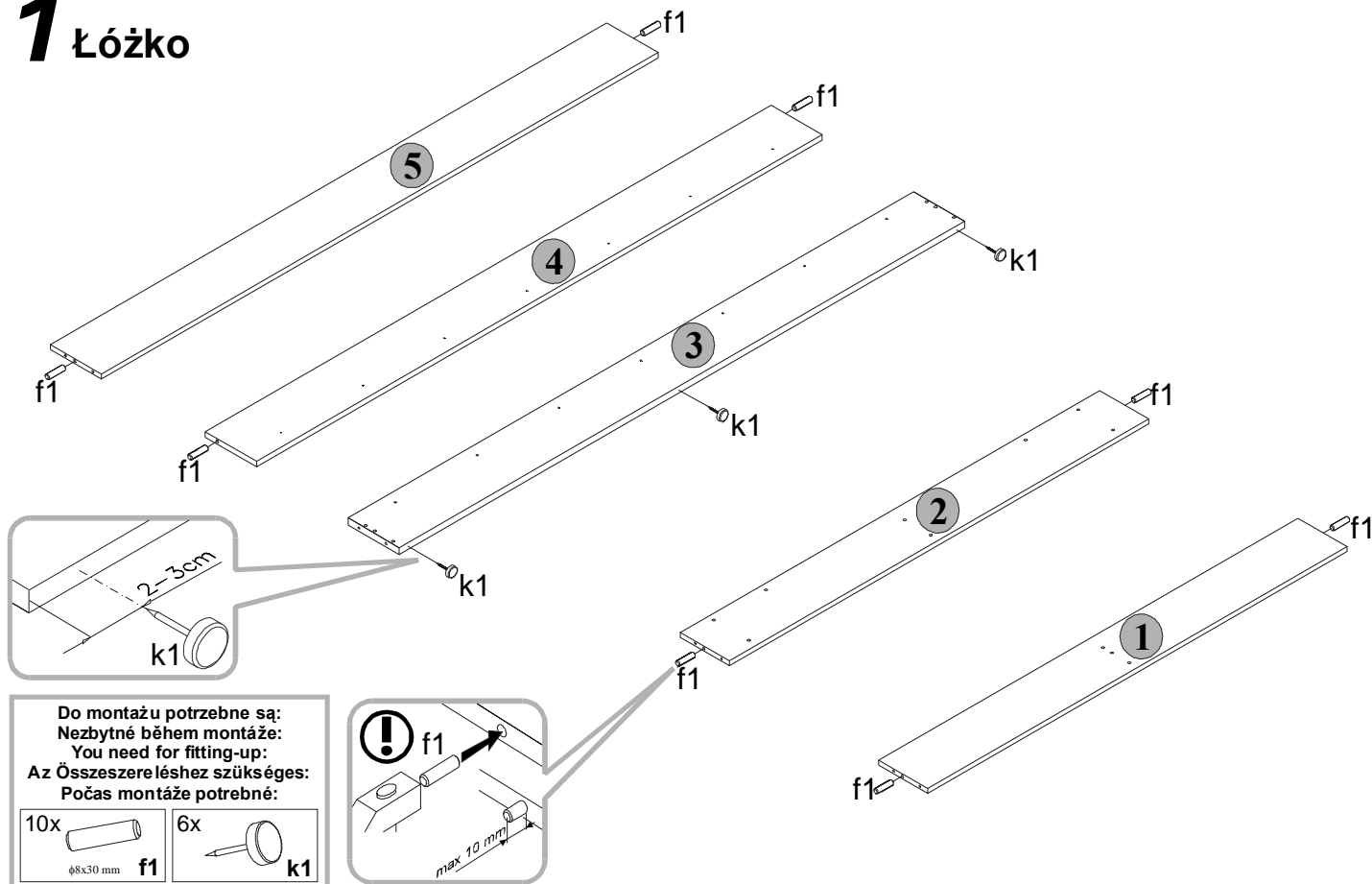
Az ① jel ezeket a helyeket jelzi, amelyekre különös figyelmet kell fordulni az összerontás alatt.

Prvým krokem montáže je vybavit náležité díly podľa nižšie uvedených náčrtov.

Symboly ① označujú miesta, ktorým treba počas montáže venovať zvýšenú pozornosť.



1 Łózko



PL Złożyć segment zgodnie z rysunkiem i połączyć wkrętami typu konfirmat **e1** (złączem mimośrodkowym **r1**), używając do tego celu kluczyka **z1**.

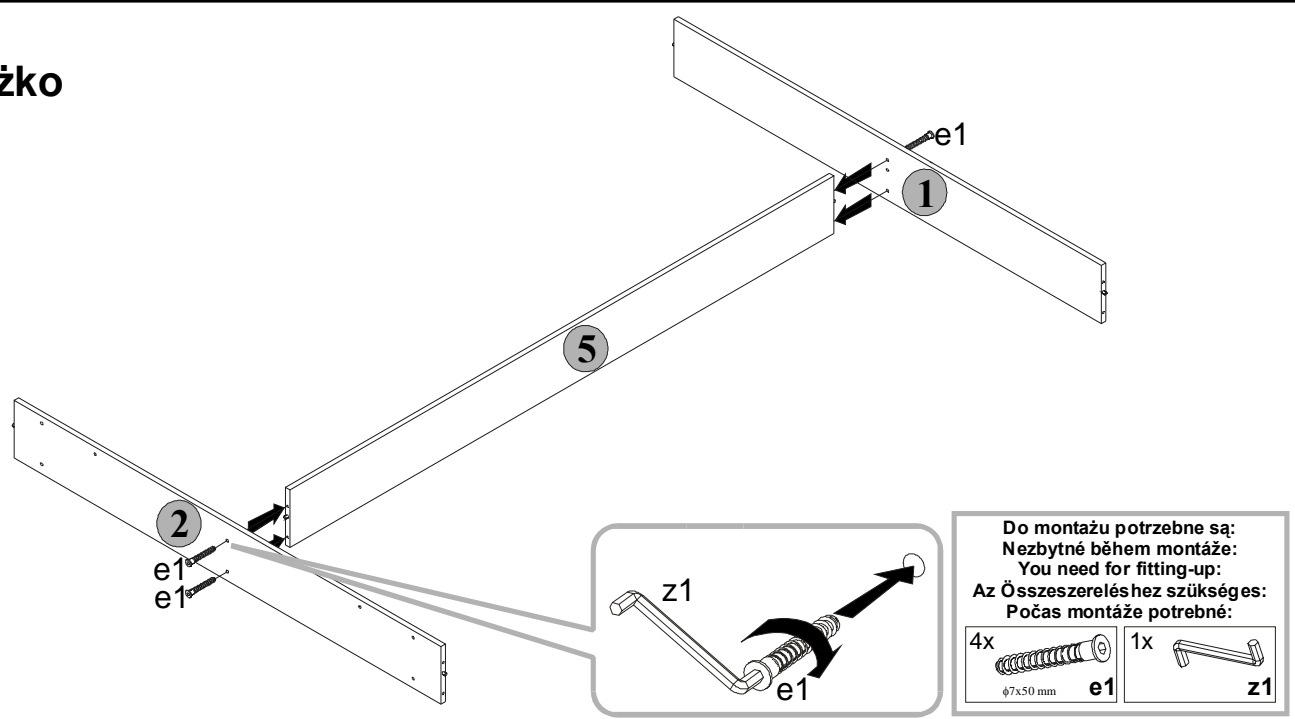
CZ Na základě obrázku sestavte segment pomocí vrtů **e1**, (spojů **r1**) a klíče **z1**.

GB Assemble the segment as shown on the drawing **e1** hexagonal socket head screws (join it with an **r1** eccentric connector), using the **z1** key.

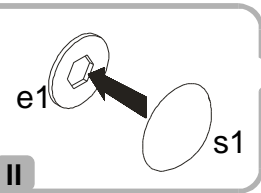
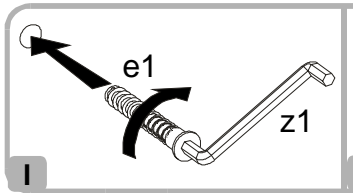
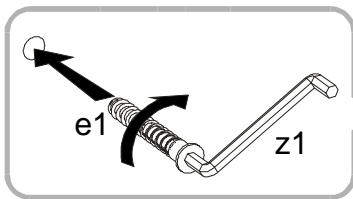
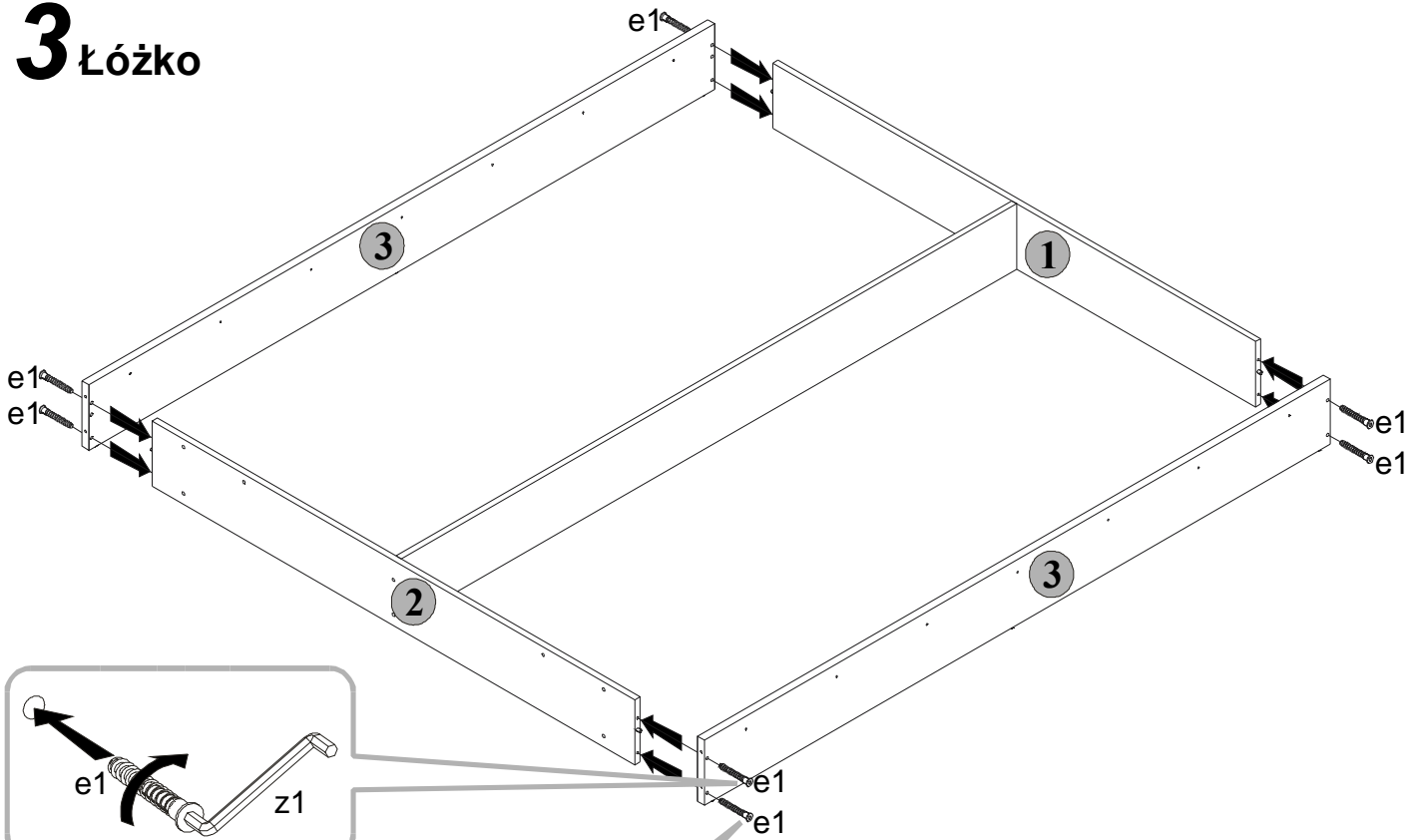
H Összerontani a rajzzal egyezően és összekapcsolni körhagyo kapcsolattal **r1** és konfirmat **e1** besavaróval, **z1** kulcsot használva hozzá.

SK Zložiť diel v súlade s náčrtom a spojiť skrutkami typu konfirmát **e1** (excentrickým spojom **r1**). Použiť na to kľúč **z1**.

2 Łózko



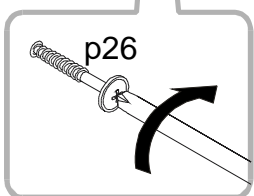
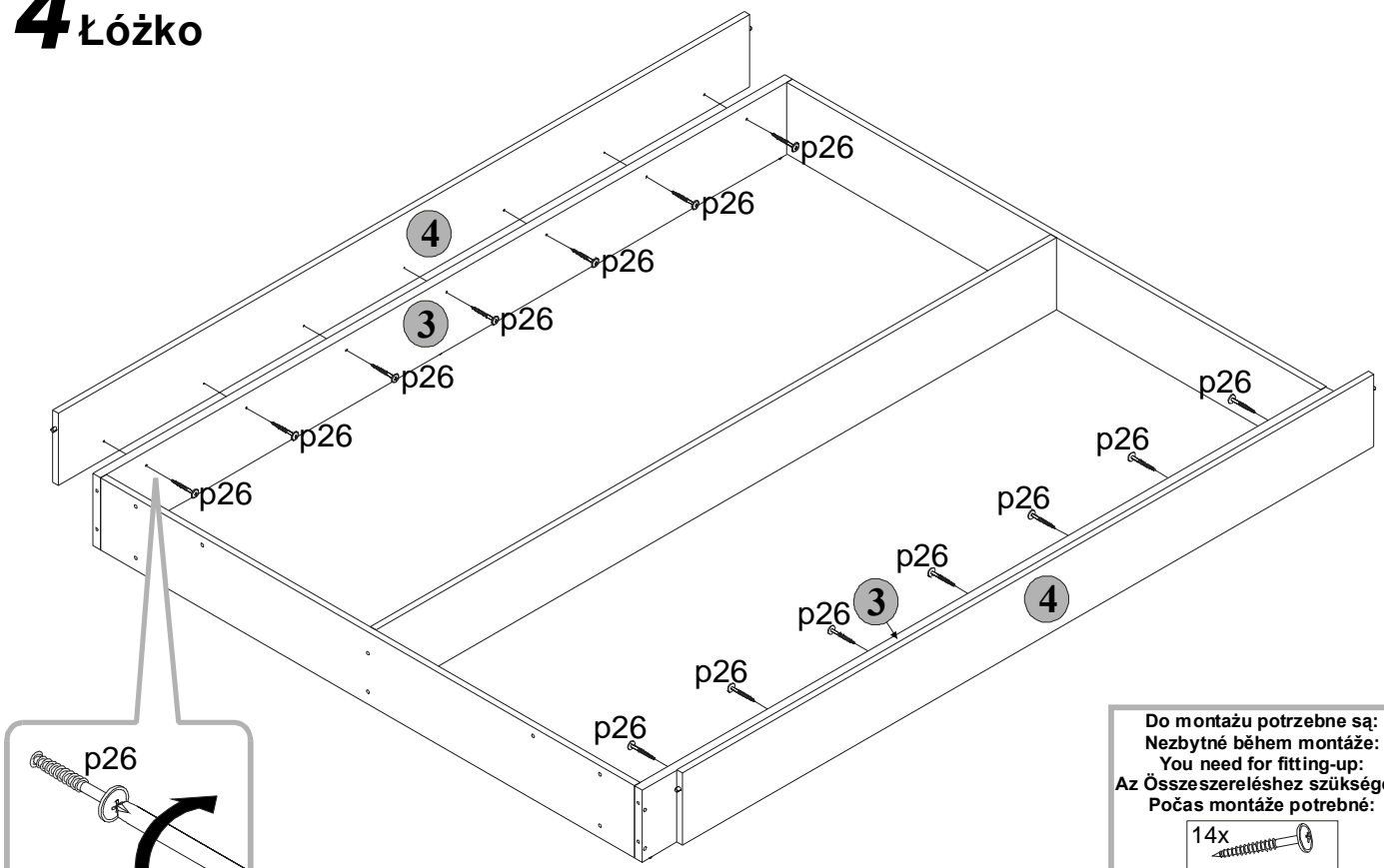
3 Łóżko



Do montażu potrzebne są:
 Niezbytnie během montáže:
 You need for fitting-up:
 Az Összeszereléshez szükséges:
 Počas montáže potrebne:

8x φ7x50 mm e1	4x s1
----------------------	----------

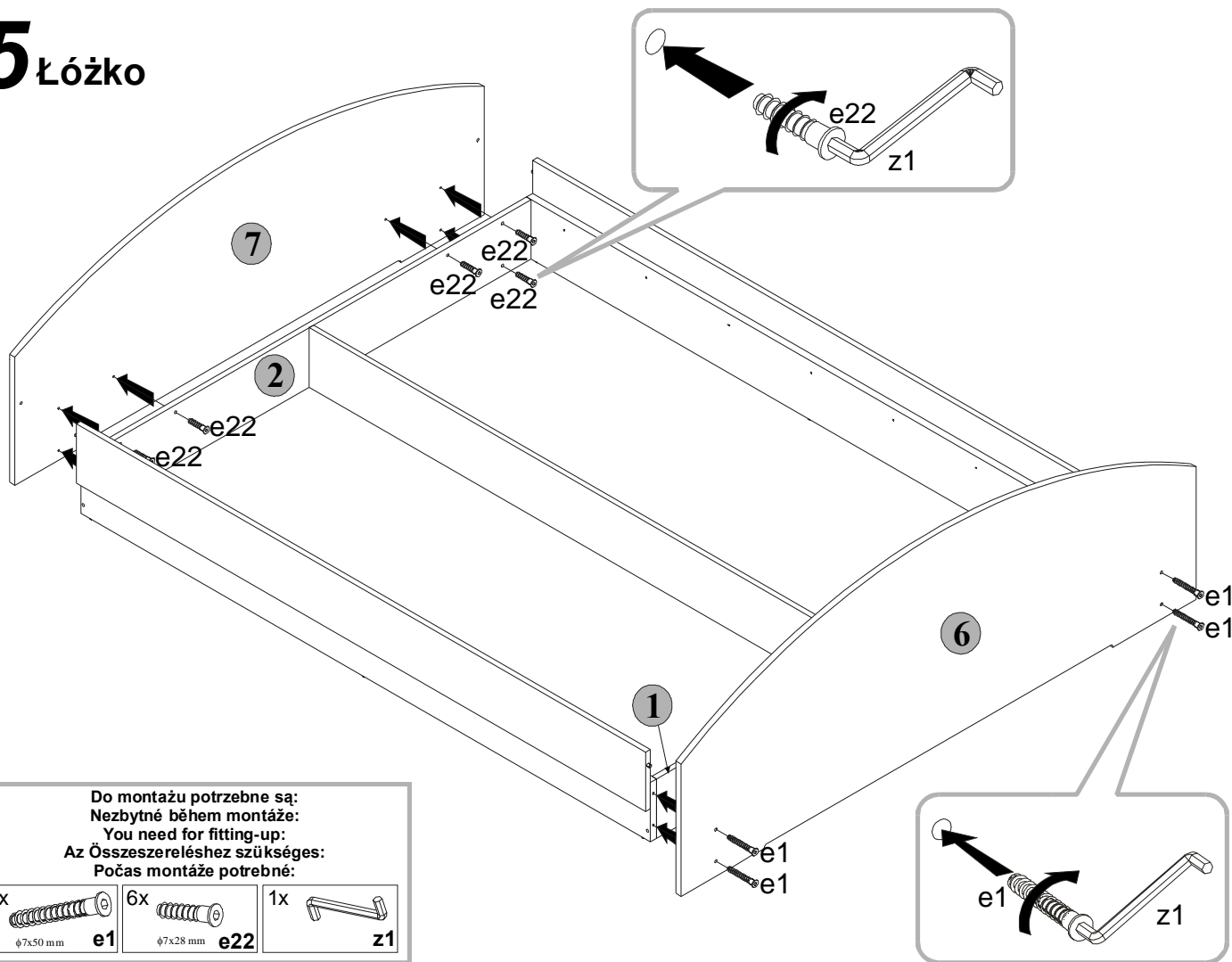
4 Łóżko



Do montażu potrzebne są:
 Niezbytnie během montáže:
 You need for fitting-up:
 Az Összeszereléshez szükséges:
 Počas montáže potrebne:

14x φ4x35 mm p26

5 Łóżko



6 Łóżko

