

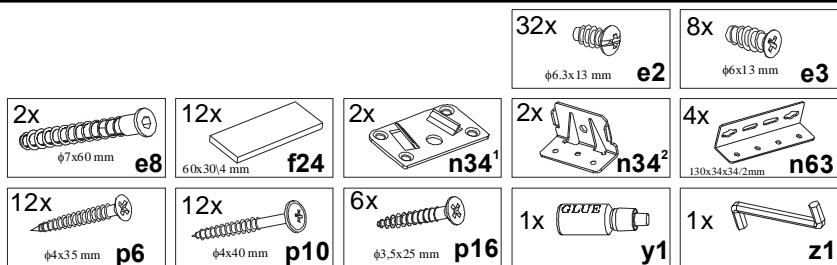
## KOLEJNOŚĆ MONTAŻU:

**Uwaga:** podczas montażu elementy należy układać na miękkimi, czystym podłożu np.: ręcznik, koc. Nie montować mebla na dywanie, wykładzinie itp.

*Nie stosowanie się do zaleceń producenta może spowodować zarysowanie powierzchni mebla.*

1. Do węzłowi **2,3** W otwory zewnętrzne (górny i dolny) wkręcić eurowkręty **e2** wg. rys oraz zaczep środkowy **n34<sup>1</sup>** wkrętami **e3**.
2. Do płyt łączących **1** przykręcić blachy **n63** eurowkrętami **e2**, następnie listwy drewniane **5** wkrętami **p10**.
3. Do wspornika drewnianego **4** przykręcić zaczep środkowy **n34<sup>2</sup>** wkrętami **p16** natomiast nóżki **6** wkrętami **e8**.
4. Złożyć łóżko zgodnie z rysunkiem.
5. Do węzłowi **2,3** przymocować odpowiednio listwy **8,9** z elementami łączącymi **f24** używając kleju **y1**.
6. Na zmontowane łóżko rozłożyć wkład z listew **7**.
7. Przykręcić wkład **7** do bocznych listew **5** oraz wspornika **4** wkrętami **p6**.

## ZESTAWIENIE AKCESORIÓW:



Szanowny Kliencie, w przypadku zgłaszania reklamacji, prosimy posługiwać się numerem kodu podanym w instrukcji montażu. Wszelkie uwagi i reklamacje należy zgłaszać do punktu zakupu mebla. Nie należy montować elementów, jeżeli zostaną zauważone wady lub uszkodzenia tych elementów. Powierzchnię mebli należy czyścić wilgotną szmatką lub papierowym ręcznikiem. **Nie używać chemicznych środków czystości!**

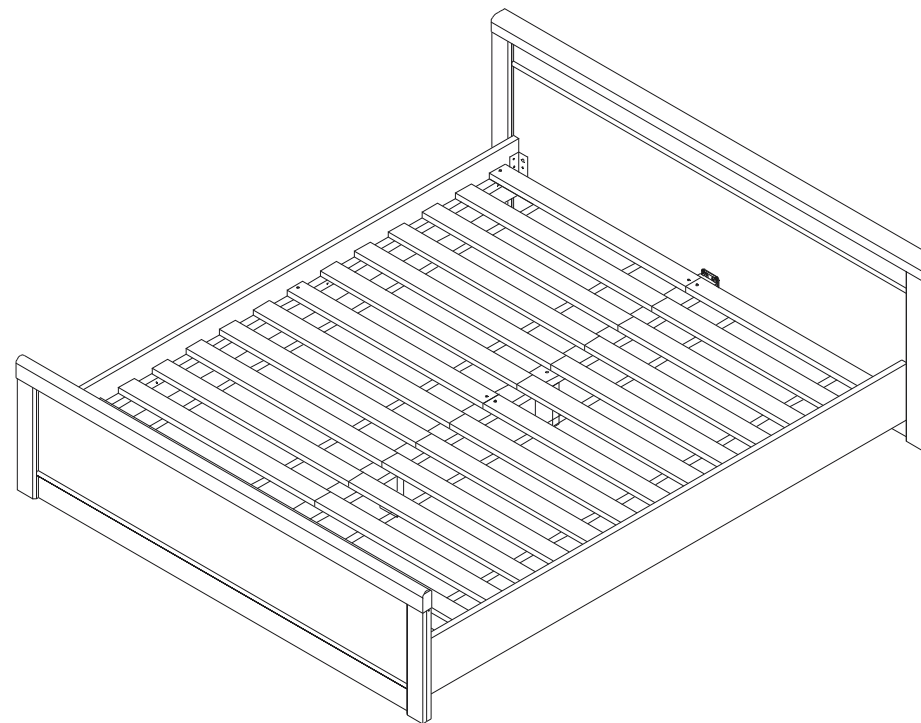
  
BLACK RED WHITE

## SEN II Instrukcja montażu

### ŁÓŻKO 140w

#### WYMIARY GABARYTOWE:

DŁUGOŚĆ: 204 cm, SZEROKOŚĆ: 159,5 cm, WYSOKOŚĆ: 47,5/68,5 cm



BLACK RED WHITE S.A. UL. KRZESZOWSKA 63 23-400 BIŁGORAJ  
e-mail: brw@brw.com.pl, <http://www.brw.com.pl>

Symbol elementu	Wymiary	Kod
1	1990x200	SE2-118/A
2	1590x610	SE2-014
3	1490x400	SE2-015
4	1973x70	ZZ1-710
5	1880x25	ZZ1-709
6	147x70	SE2-408
7	1872x697	ZZ1-502
8	1594x72	SE2-581
9	1494x72	SE2-582

