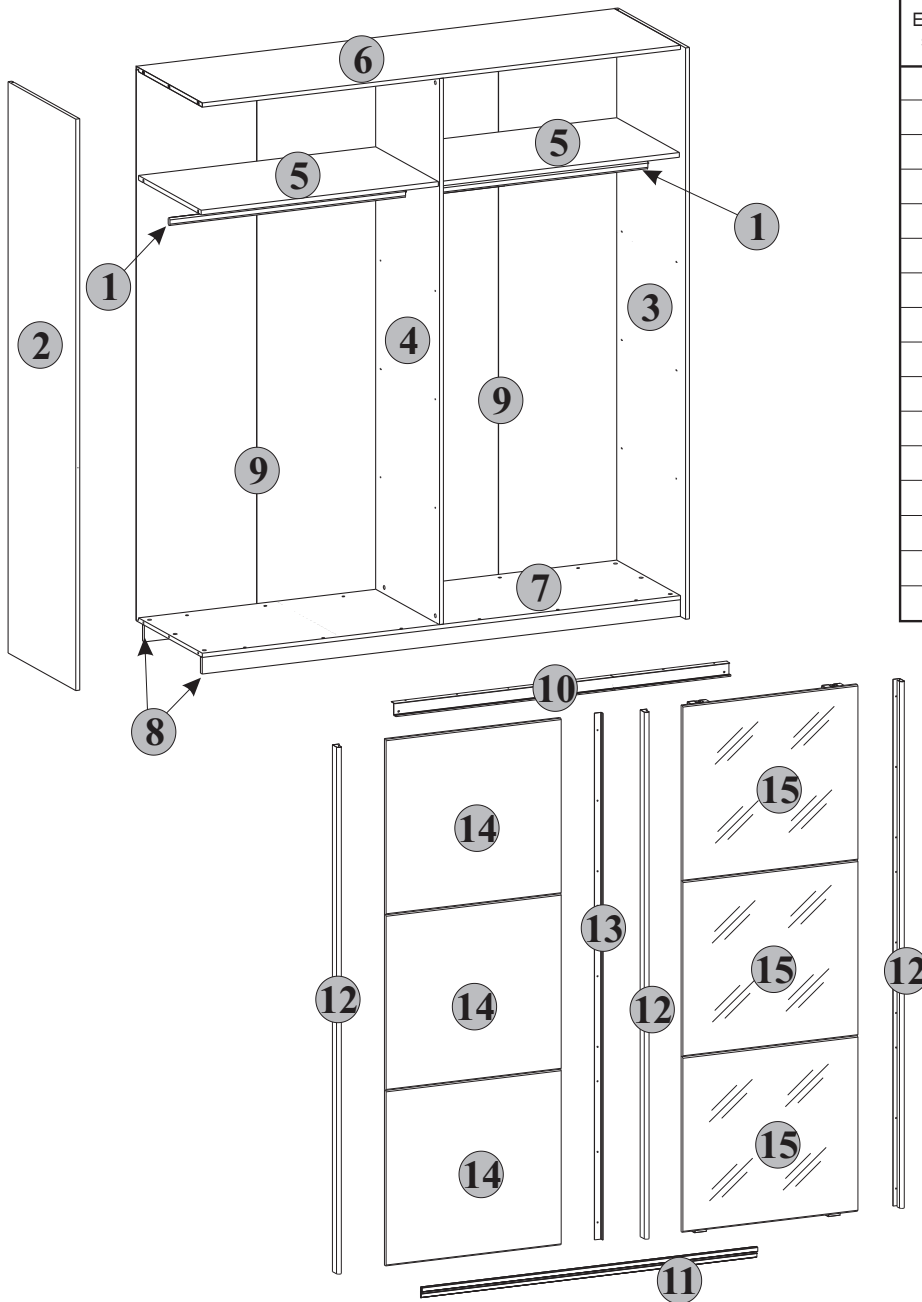
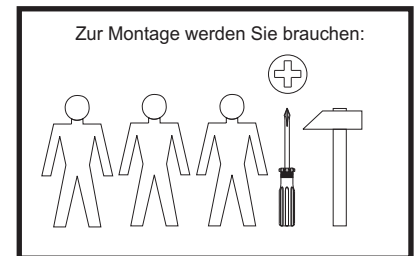


MONTAGEANLEITUNG

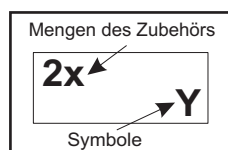
SDS/200/3WH/3SP



Elemente symbol	Ausmaß	Code	Packet
1	963x30	dr-963	4/8
2	2193x594	S46-104	2/8
3	2193x624	S46-105	3/8
4	2096x560	S46-107	1/8
5	970x550	S46-303	1/8
6	1956x580	S46-305	4/8
7	1956x580	S46-306	4/8
8	1956x64	S46-403	4/8
9	2112x985	S46-902	2,3/8
10	1956x52	we1	5/8
11	1956x44	we2	5/8
12	2151x40	we3	5/8
13	2151x23	we4	5/8
14	1006x717	S46-008	6,7,8/8
15	1006x717	S46-006	6,7,8/8



Unten sind die Symbole und Mengen des Zubehörs, das bei der Montage benötigt wird, aufgeführt. Das Zubehör ist im Paket Zubehör eingepackt.

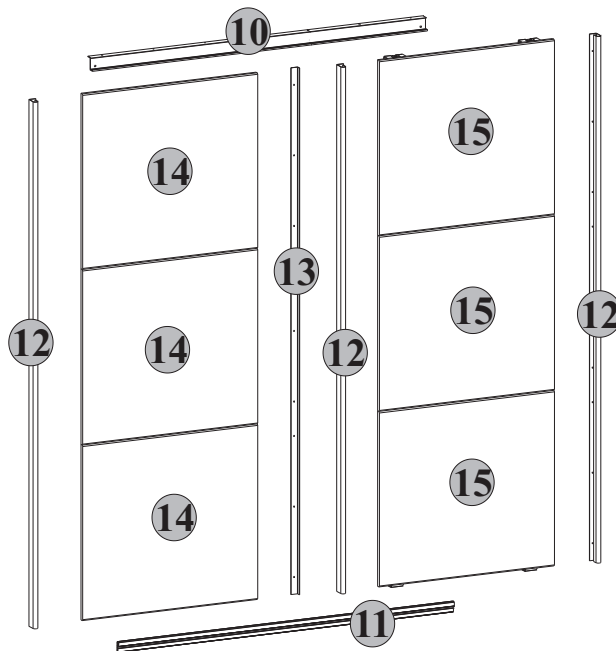
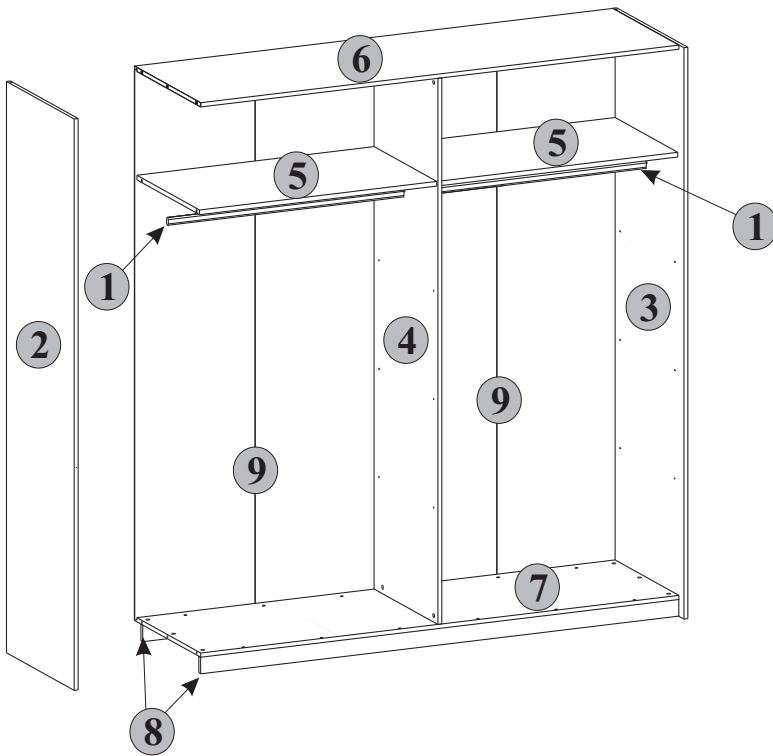


12x φ2,9x16 mm p55	12x φ7x50 mm e1	8x k1	14x l2	4x n1	12x 20x13x3,5/1 mm n108	4x φ3,5x13 mm p1		
16x φ15x12mm #16 r1	16x r16	8x φ20x12mm #16 r36	8x 6,7/7,8 r37	12x s1	16x φ16 s2	1x z1		
3x we5	2x we6	1x we7	1x we8	2x we9	2x we10	8x we11		
2x we12	2x we13	24x φ6,3x13 mm we14	2x M6x16 mm we15	2x M6 we16	2x φ 6,3 mm we17	6x φ3,5x15 mm we18	68x φ3,5x12 mm we19	10x φ3,5x22 mm we20

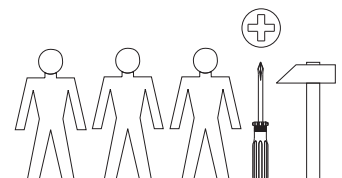
MONTAGEANLEITUNG

SDS/200/6WH

Elemente symbol	Ausmaß	Code	Packet
1	963x30	dr-963	4/8
2	2193x594	S46-104	2/8
3	2193x624	S46-105	3/8
4	2096x560	S46-107	1/8
5	970x550	S46-303	1/8
6	1956x580	S46-305	4/8
7	1956x580	S46-306	4/8
8	1956x64	S46-403	4/8
9	2112x985	S46-902	2,3/8
10	1956x52	we1	5/8
11	1956x44	we2	5/8
12	2151x40	we3	5/8
13	2151x23	we4	5/8
14	1006x717	S46-008	6,7,8/8
15	1006x717	S46-008	6,7,8/8

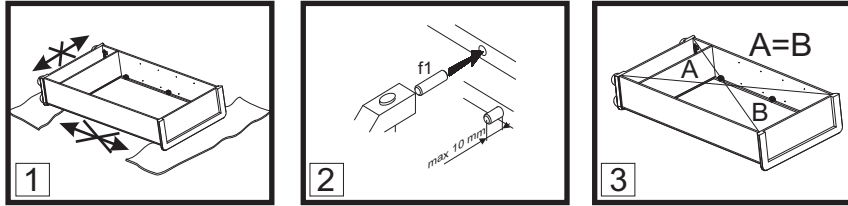


Zur Montage werden Sie brauchen:



MÖBELMONTAGE - GRUNDPRINZIPIEN

Achtung: Vor der Montage unbedingt die Montageanleitung und die Hinweise für die Behandlung und Pflege der Möbel lesen. Bei der Montage die Reihenfolge und die in den Grundprinzipien zur Möbelsmontage enthaltene Hinweise genau beachten.



Achtung:

1. Bei der Montage soll man die Elemente auf einer weichen und sauberen Unterlage, z.B. Handtuch, Decke legen. Keine Montage auf dem Teppich, dem Bodenbelag usw. durchführen.
2. In die Öffnungen mit einem Durchmesser von 8 mm an den Rändern der Elemente werden die Dübel f1 eingeschlagen. (Die Öffnungen für Bolzen der Excenterverbindung bleiben frei). **Achtung:** Wenn Sie feststellen, dass einer der Dübel aus der Öffnung mehr als 10 mm herausragt, schlagen Sie den Dübel ein, ersetzen Sie ihn oder schneiden Sie ihn ab, weil er bei der Montage eine Beschädigung des Seitenelementes verursachen kann.
3. **Hinweis:** Vor der Anbringung der Holzfaserverplatte überprüfen Sie, ob die Diagonale stimmen.

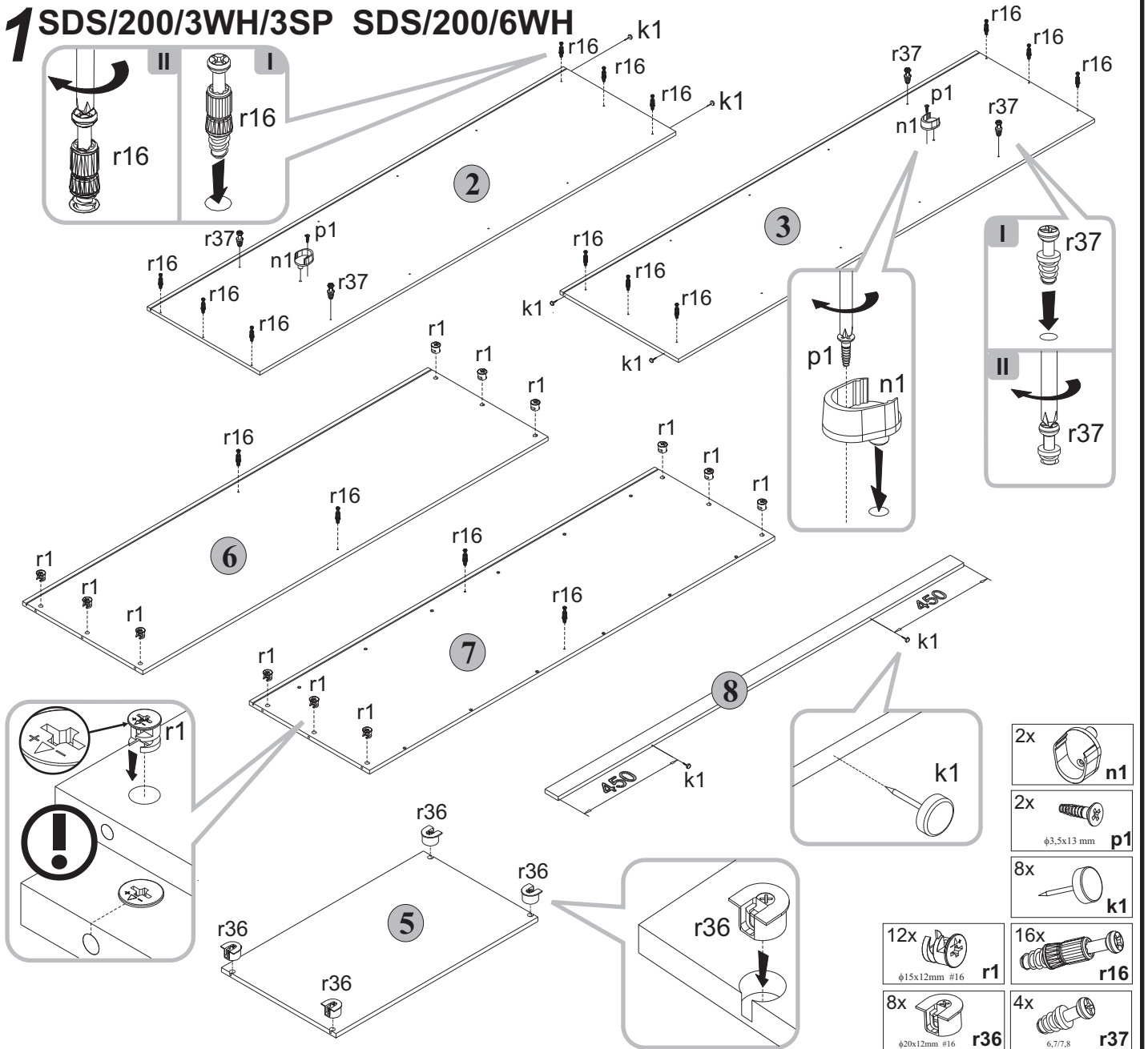
Hinweis!:

Sehr geehrte Kunden, im Falle einer Reklamation, geben Sie bitte die in der Montageanleitung erwähnte Code-Nummer an. Mit allen diesbezüglichen Fragen und Reklamationen wenden Sie sich bitte an ihren Verkäufer. Falls Sie irgendwelche beschädigte Teile bemerken verzichten Sie bitte auf die Montage.

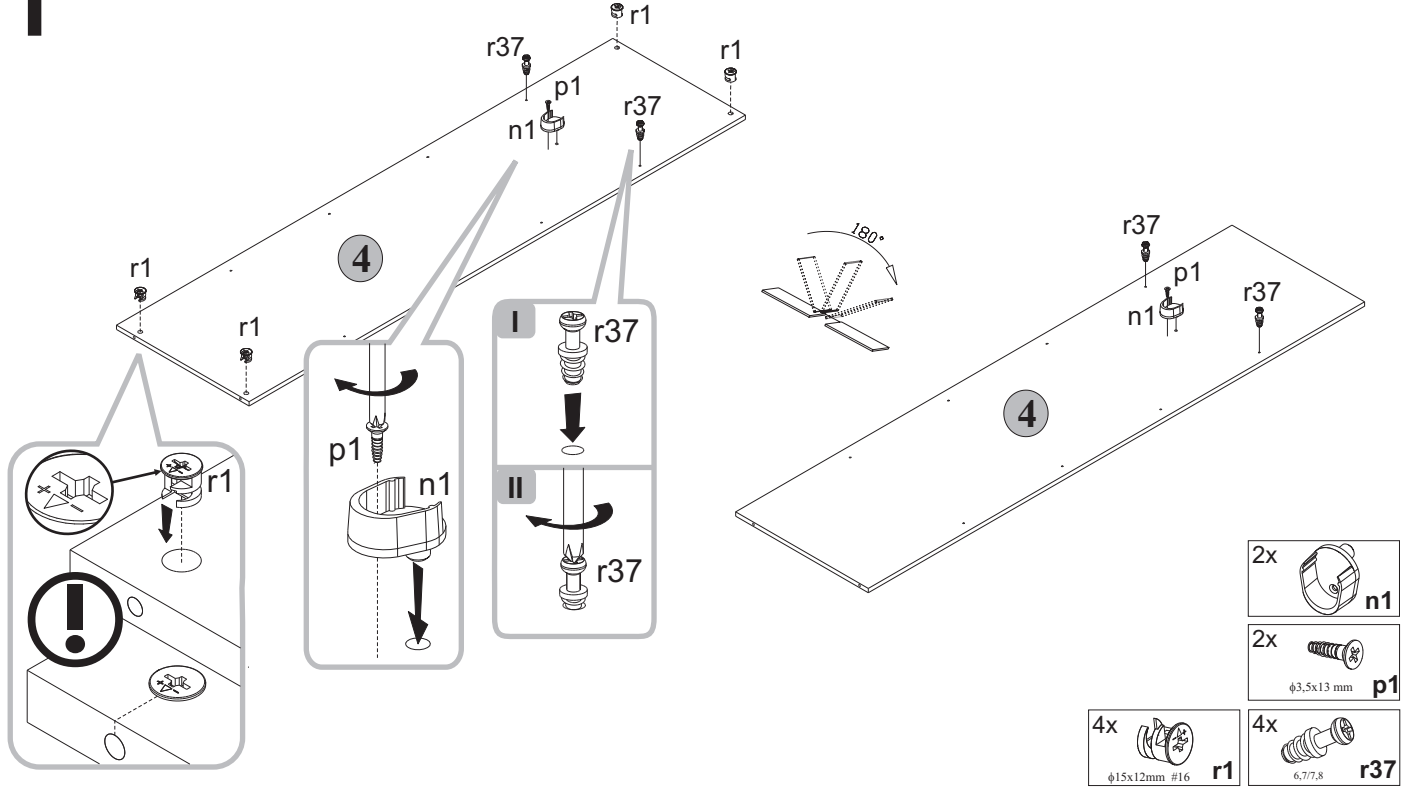


Im ersten Montageschritt soll man die Elemente mit entsprechendem Zubehör nach den unten dargestellten Zeichnungen ausrüsten. Mit wurden die Stellen gekennzeichnet, die bei der Montage besonders zubeachten sind.

1 SDS/200/3WH/3SP SDS/200/6WH

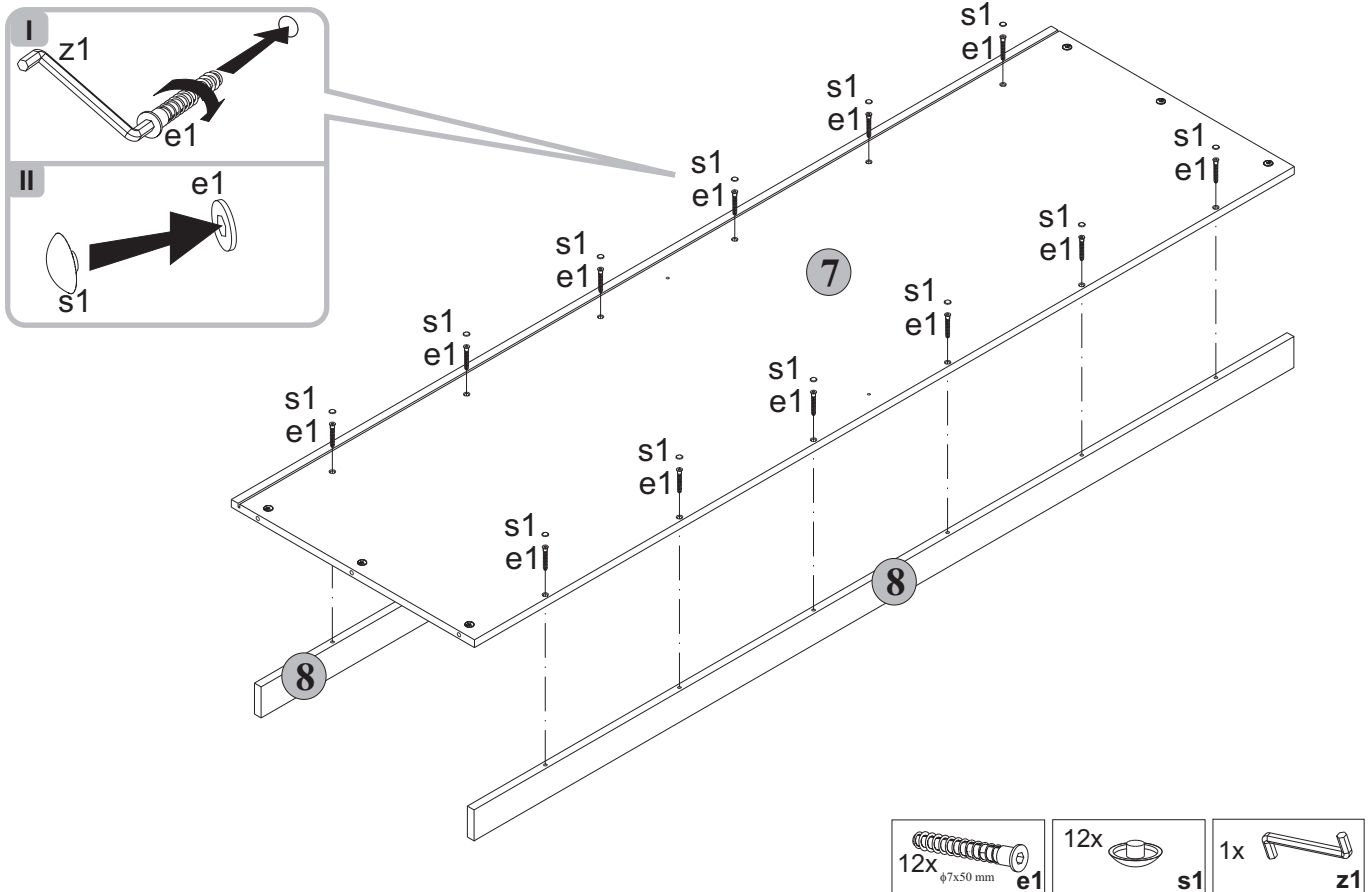


1 SDS/200/3WH/3SP SDS/200/6WH

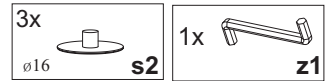
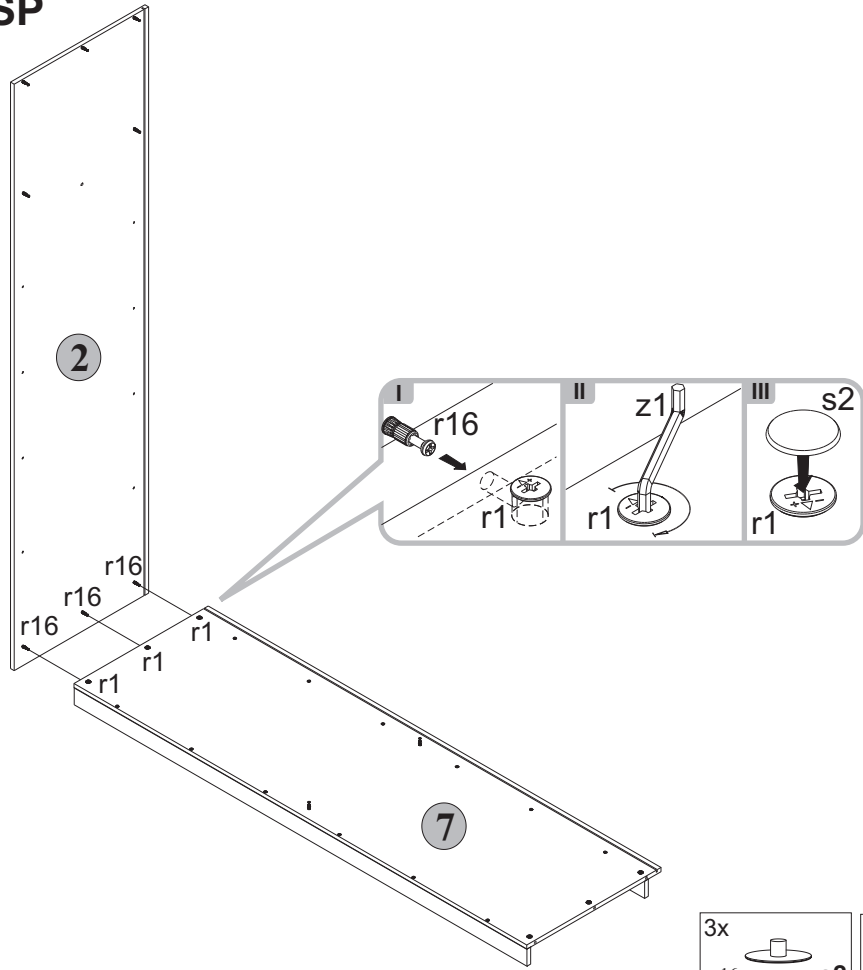


Das Aufbaumöbel nach untenstehenden Zeichnungen mit geeigneten Verbindern und/oder Verbindungen montieren.

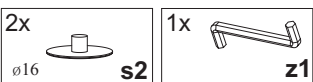
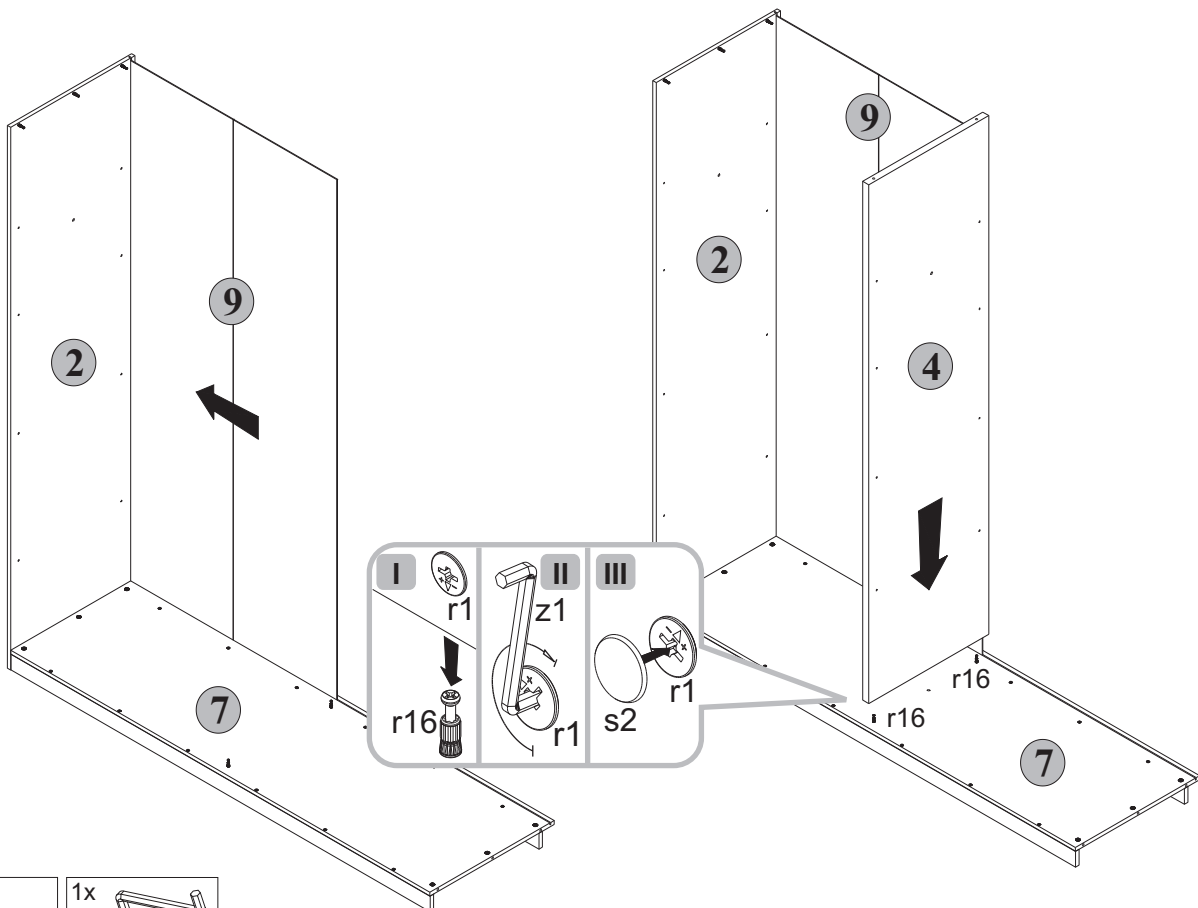
2 SDS/200/3WH/3SP SDS/200/6WH



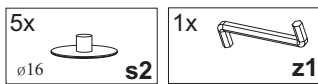
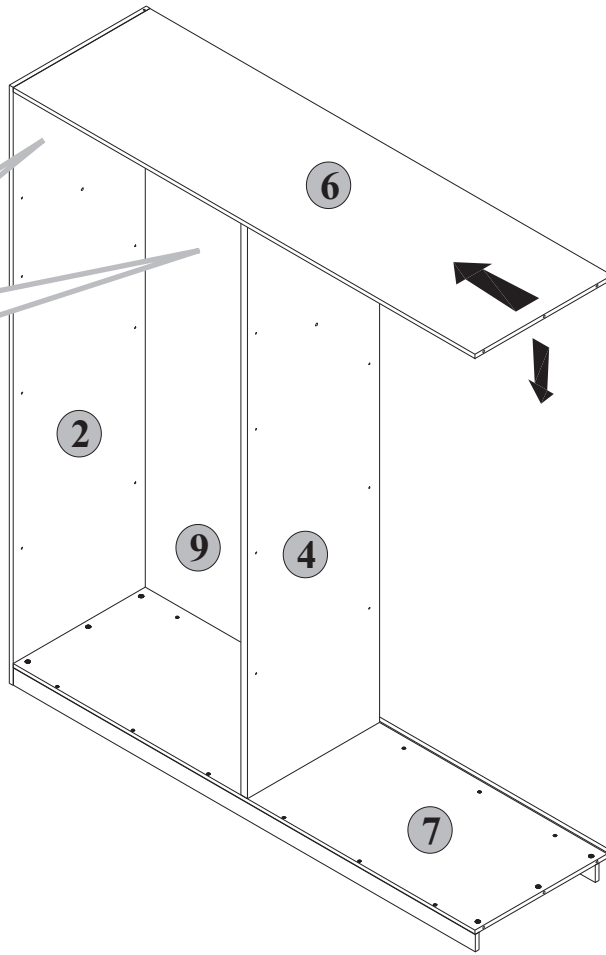
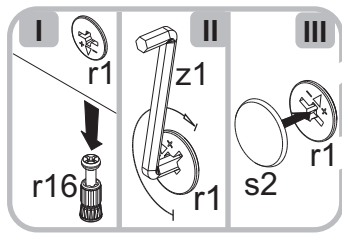
3 SDS/200/3WH/3SP SDS/200/6WH



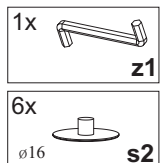
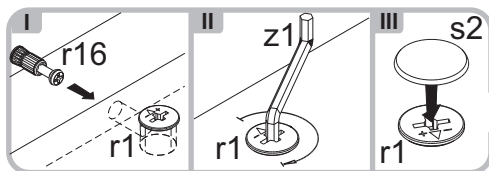
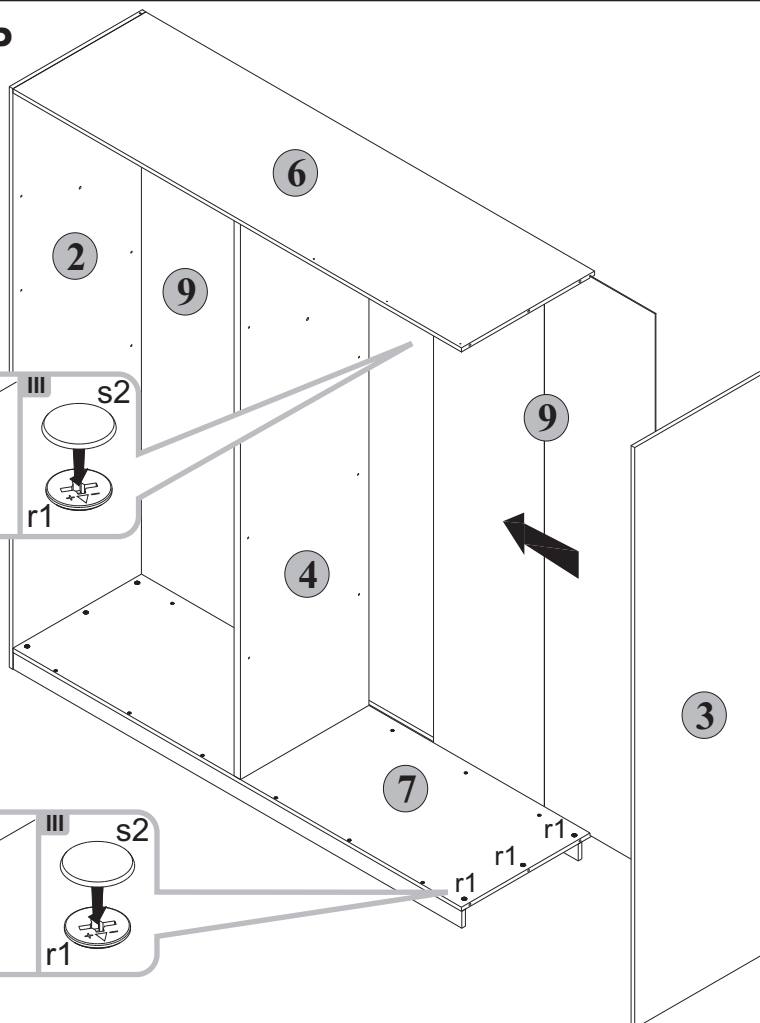
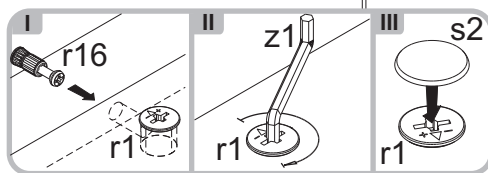
4 SDS/200/3WH/3SP SDS/200/6WH



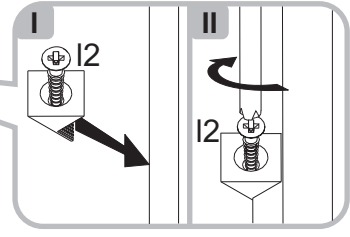
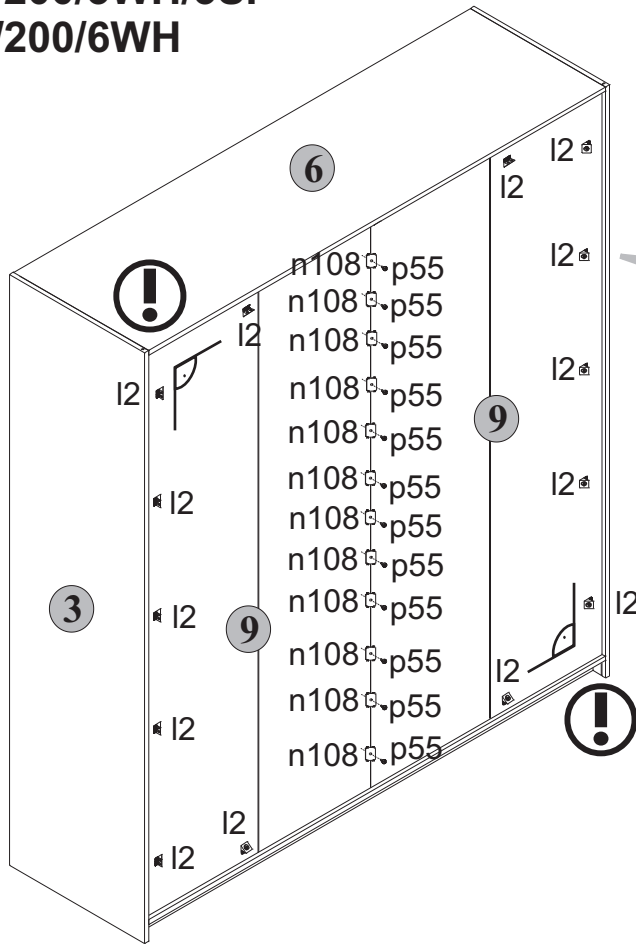
5 SDS/200/3WH/3SP SDS/200/6WH



6 SDS/200/3WH/3SP SDS/200/6WH




7 SDS/200/3WH/3SP SDS/200/6WH




- 12x



φ2,9x16 mm **p55**
- 14x

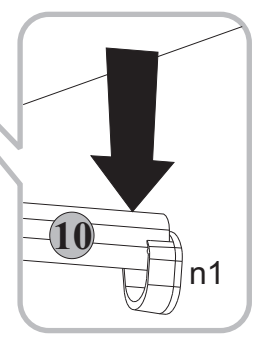
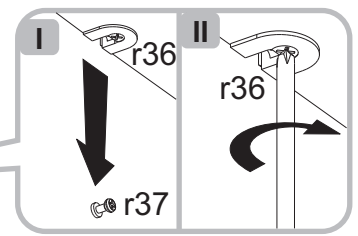
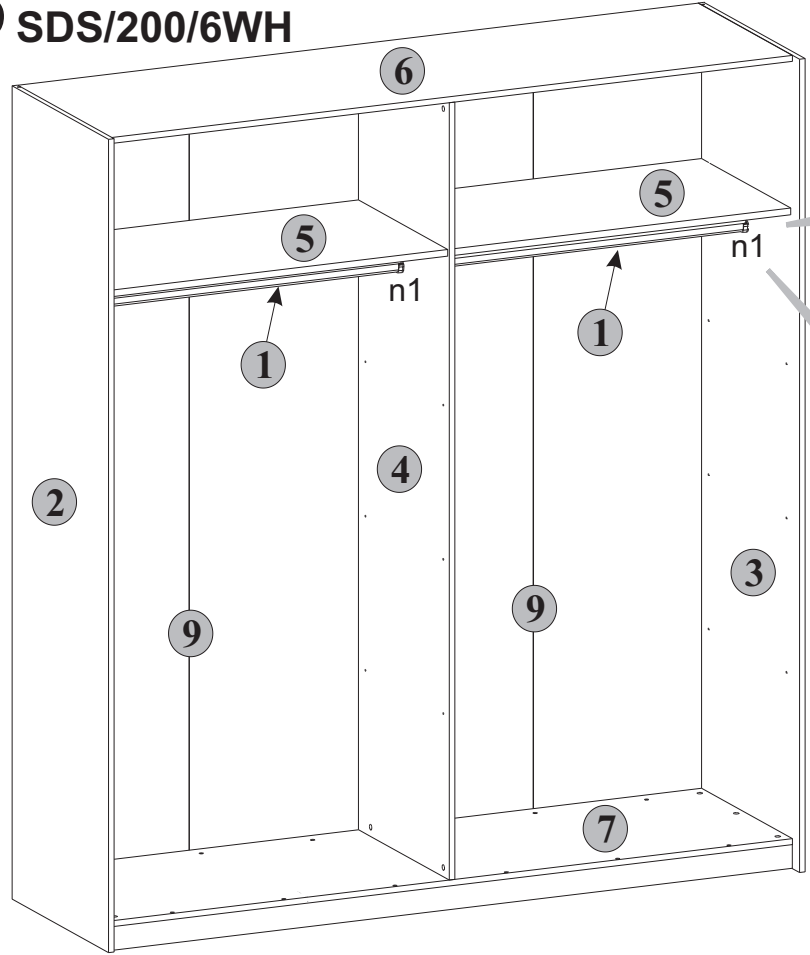


I2
- 12x

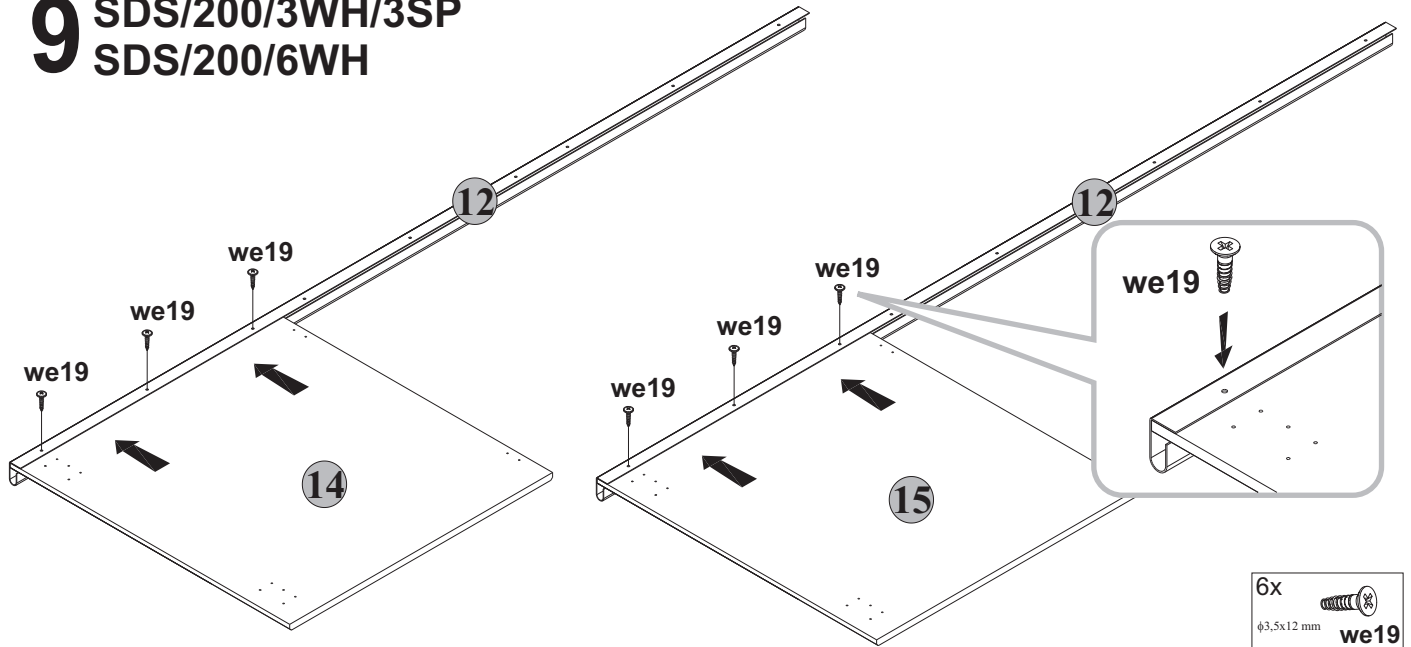


20x13x3,51 mm **n108**

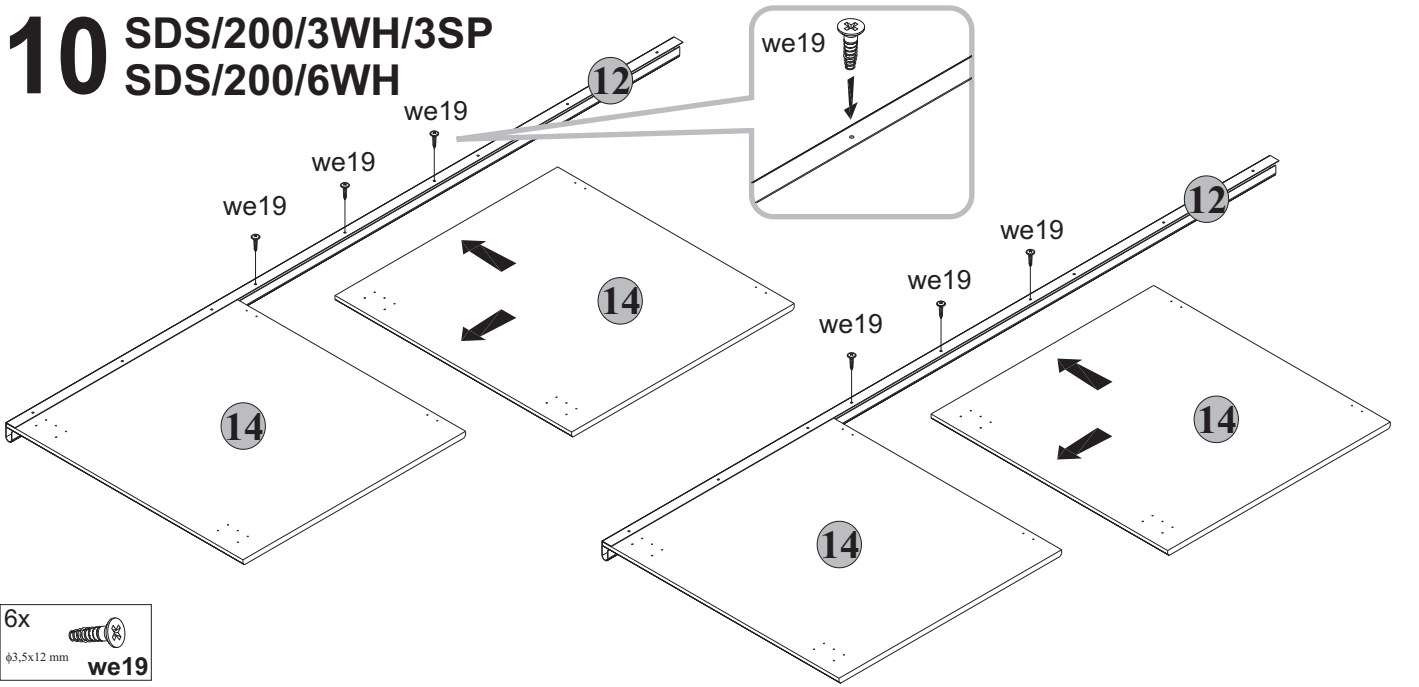
8 SDS/200/3WH/3SP SDS/200/6WH



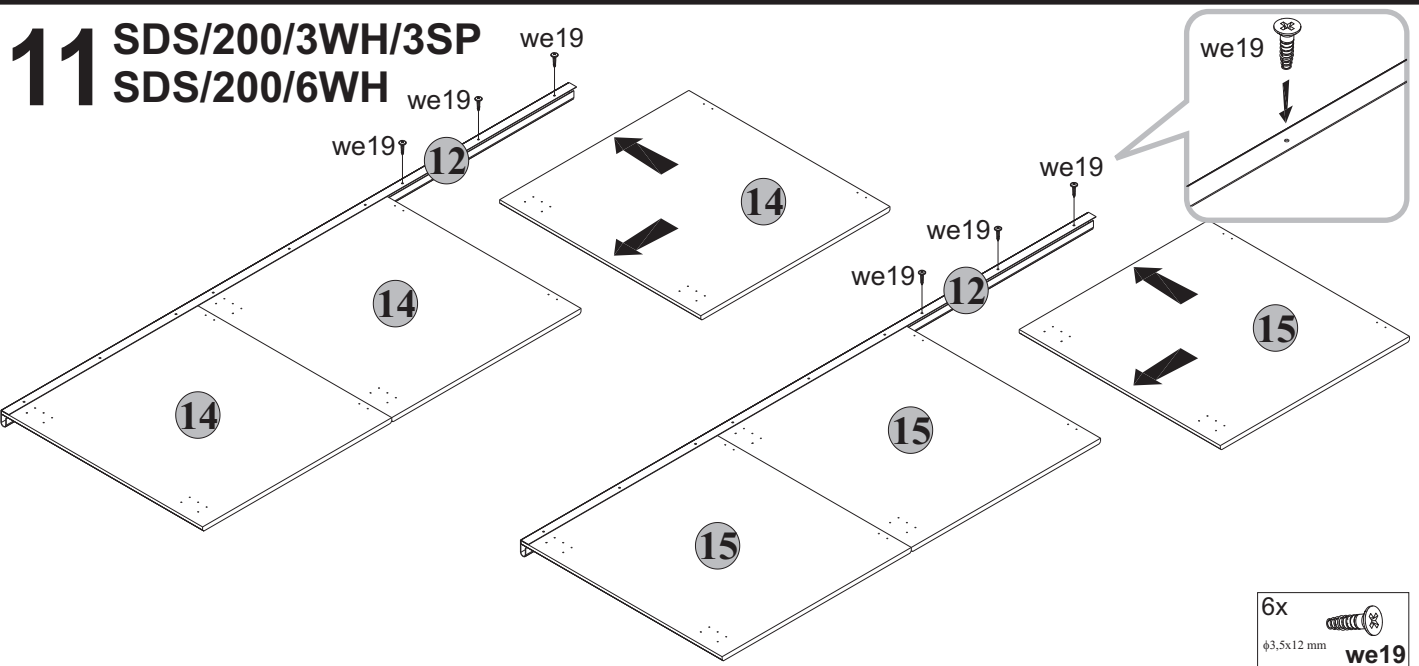
9 SDS/200/3WH/3SP SDS/200/6WH



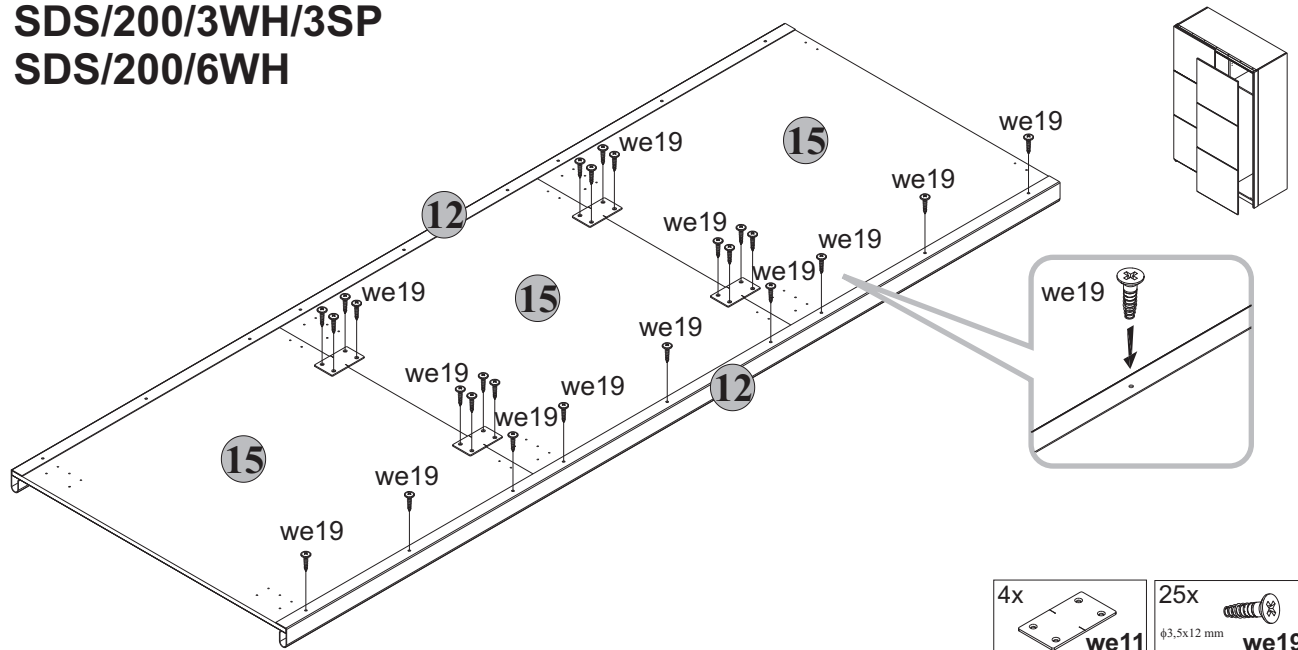
10 SDS/200/3WH/3SP SDS/200/6WH





11 SDS/200/3WH/3SP SDS/200/6WH

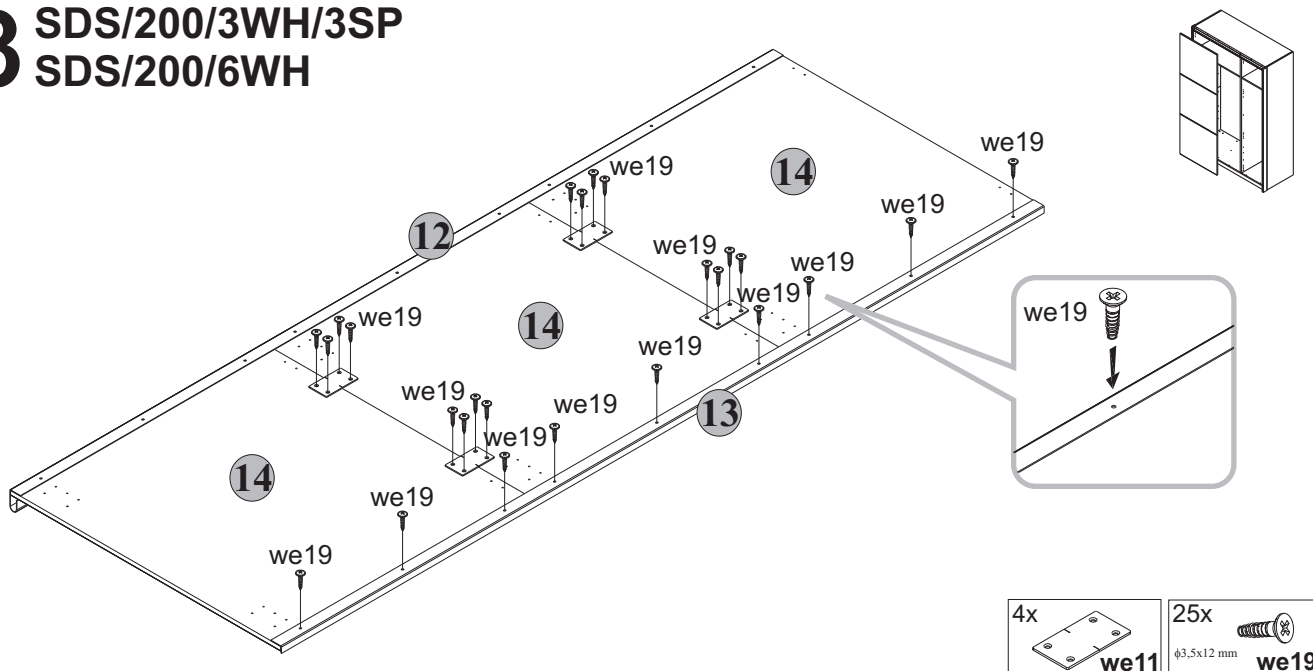



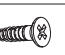
12 SDS/200/3WH/3SP SDS/200/6WH



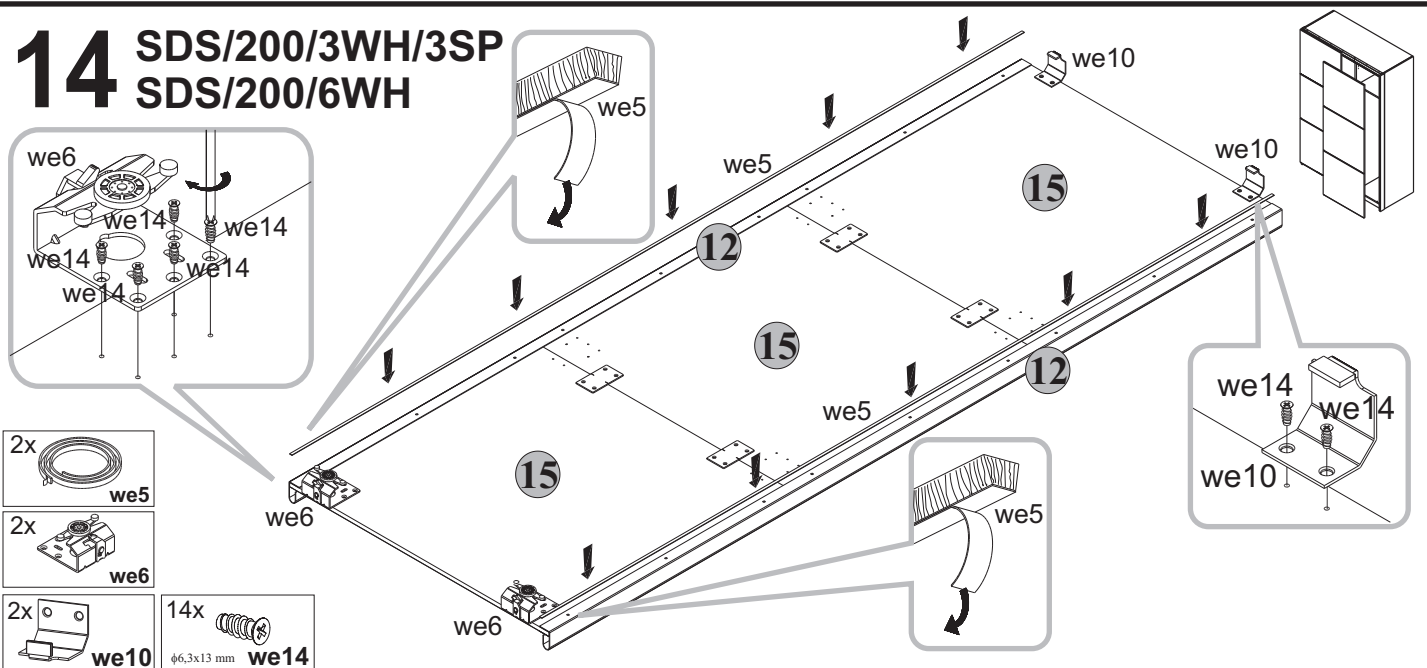
- 4x  **we11**
- 25x  $\phi 3,5 \times 12 \text{ mm}$ **we19**





13 SDS/200/3WH/3SP SDS/200/6WH



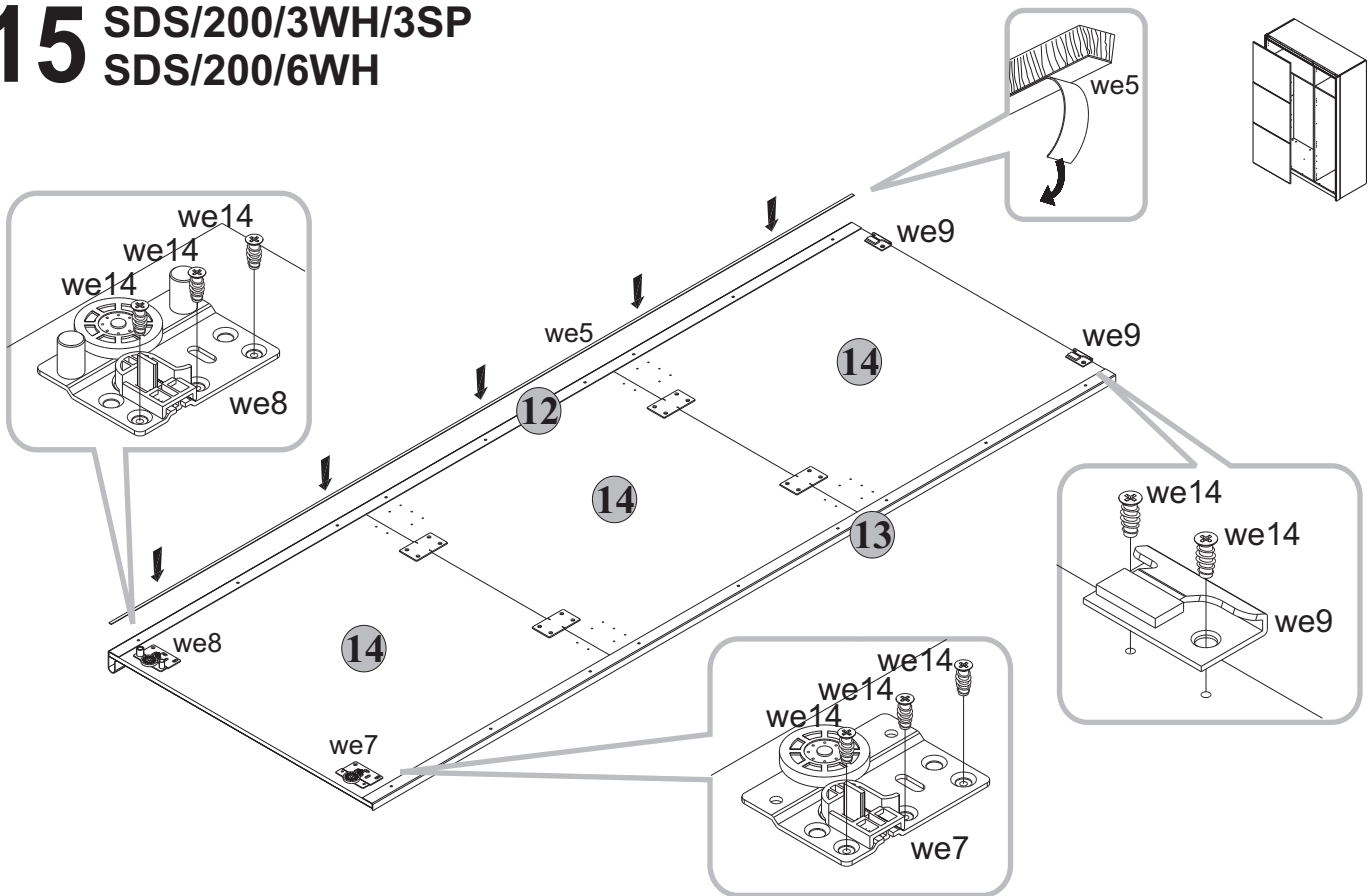
- 4x  **we11**
- 25x  $\phi 3,5 \times 12 \text{ mm}$ **we19**


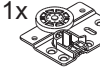



14 SDS/200/3WH/3SP SDS/200/6WH



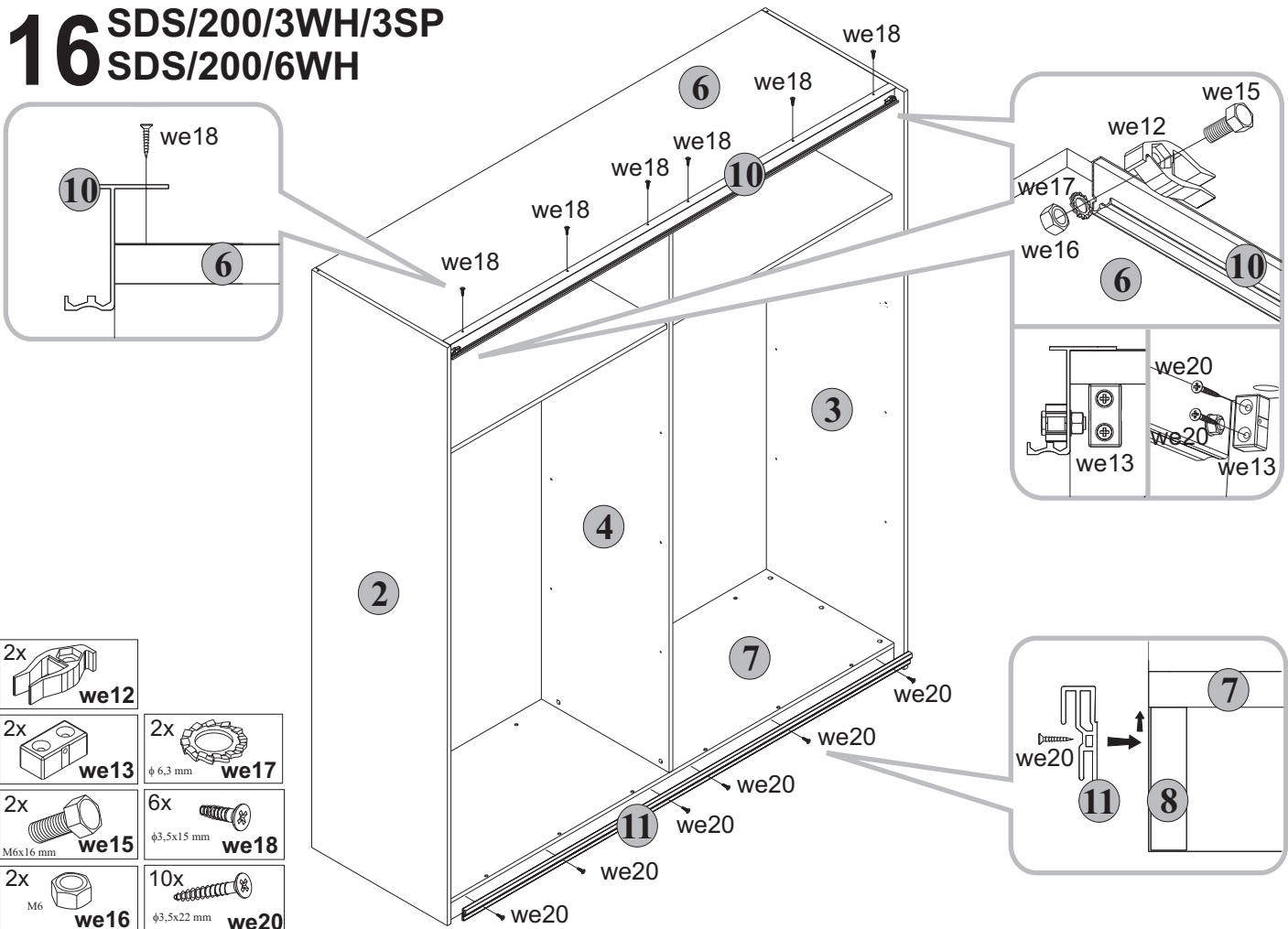
- 2x  **we5**
- 2x  **we6**
- 2x  **we10**
- 14x  $\phi 6,3 \times 13 \text{ mm}$ **we14**


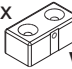





15 SDS/200/3WH/3SP SDS/200/6WH



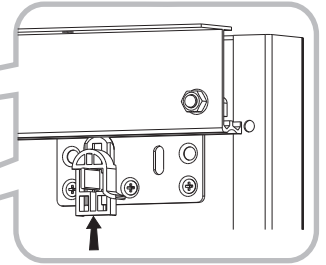
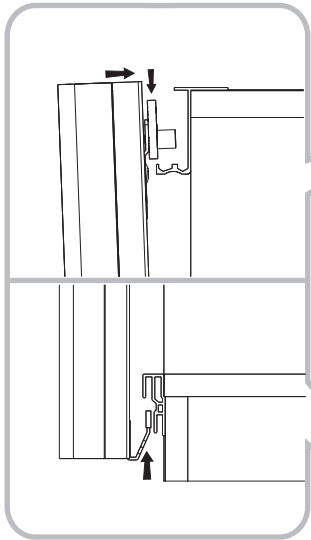
- 1x  we5
- 1x  we7
- 1x  we8
- 2x  we9
- 10x  $\phi 6,3 \times 13$ mm we14

16 SDS/200/3WH/3SP SDS/200/6WH

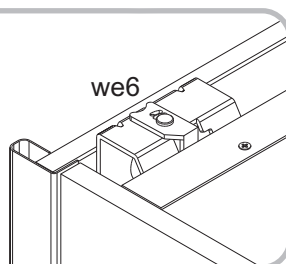
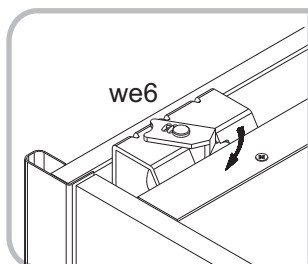
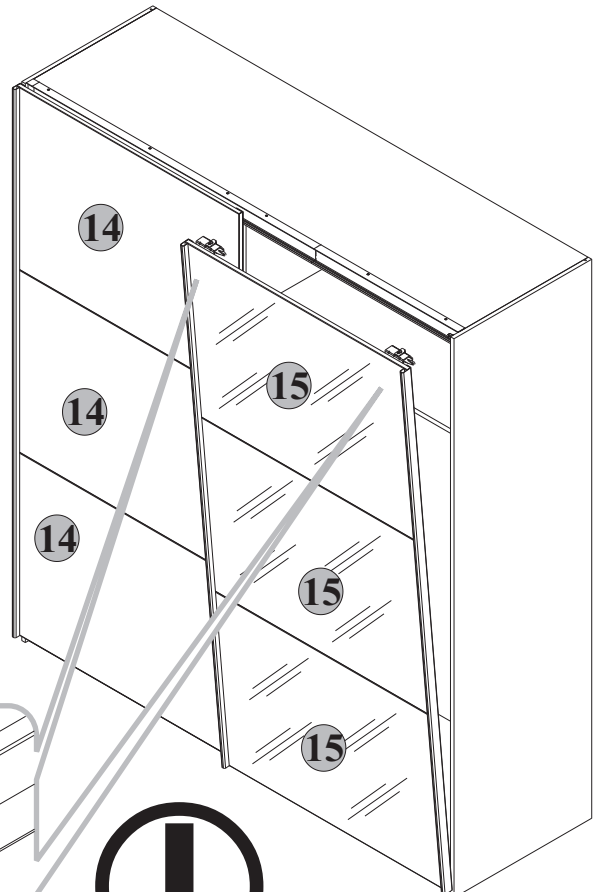
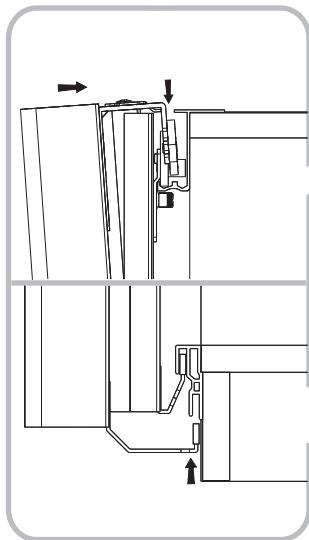


- 2x  we12
- 2x  we13
- 2x  M6x16 mm we15
- 2x  M6 we16
- 2x  $\phi 6,3$ mm we17
- 6x  $\phi 3,5 \times 15$ mm we18
- 10x  $\phi 3,5 \times 22$ mm we20

17 SDS/200/3WH/3SP SDS/200/6WH



18 SDS/200/3WH/3SP



19 SDS/200/6WH

