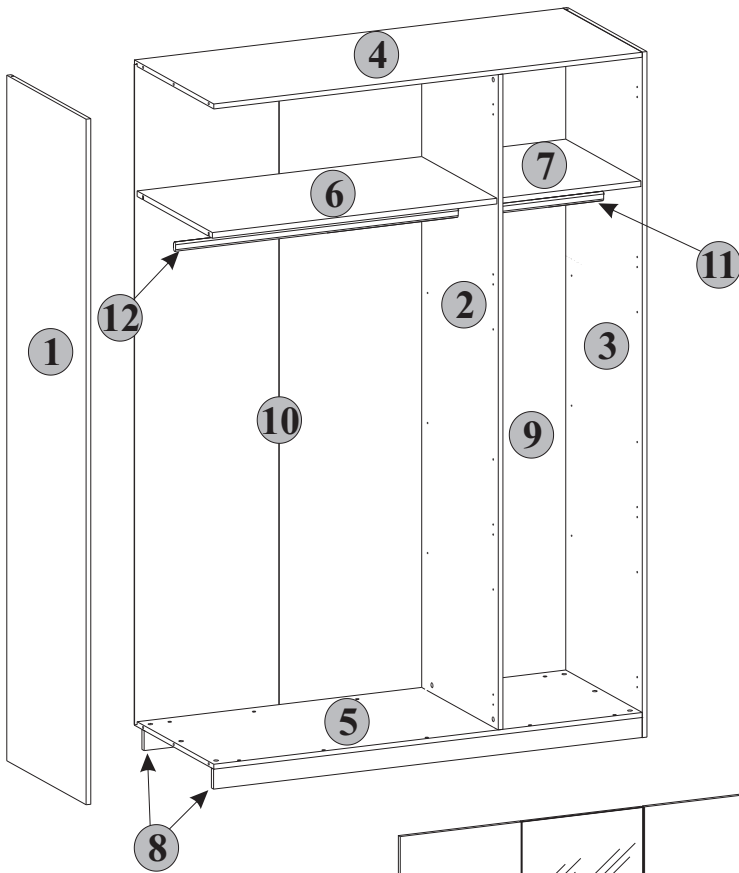
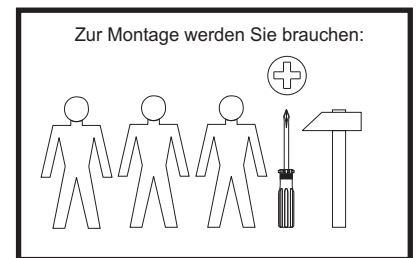
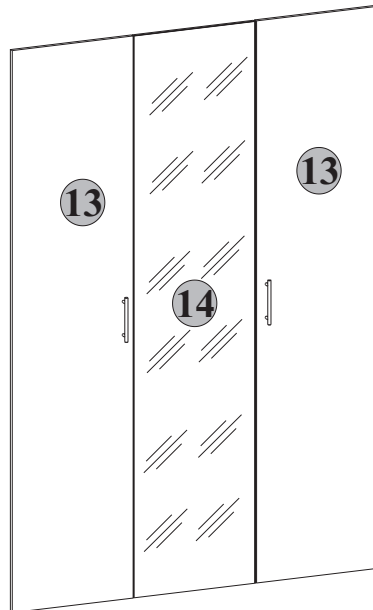


# MONTAGEANLEITUNG

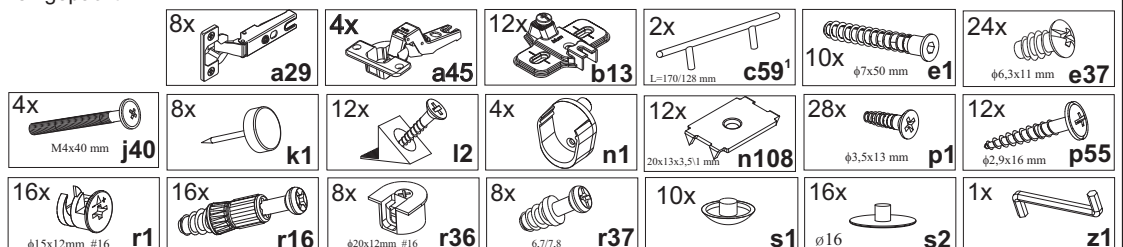
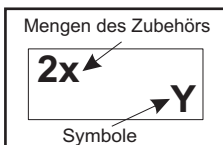
## SDZ/150/2KM/1SP



Elemente symbol	Ausmaß	Code	Packet
1	2193x580	S46-101	2/7
2	2096x560	S46-102	1/7
3	2193x580	S46-108	3/7
4	1461x580	S46-301	4/7
5	1461x580	S46-302	4/7
6	970x550	S46-303	1/7
7	475x550	S46-304	1/7
8	1461x64	S46-401	4/7
9	2112x492	S46-901	3/7
10	2112x985	S46-902	2/7
11	468x22	dr-468	4/7
12	963x30	dr-963	4/7
13	2154x494	S46-001	6/7
14	2154x494	S46-002	7/7

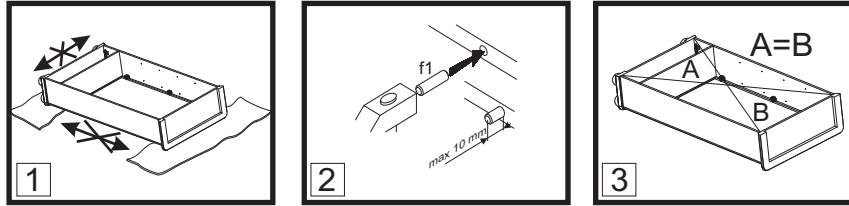


Unten sind die Symbole und Mengen des Zubehörs, das bei der Montage benötigt wird, aufgeführt. Das Zubehör ist im Paket Zubehör eingepackt.



# MÖBELMONTAGE - GRUNDPRINZIPIEN

**Achtung:** Vor der Montage unbedingt die Montageanleitung und die Hinweise für die Behandlung und Pflege der Möbel lesen. Bei der Montage die Reihenfolge und die in den Grundprinzipien zur Möbelsmontage enthaltene Hinweise genau beachten.



**Achtung:**

1. Bei der Montage soll man die Elemente auf einer weichen und sauberen Unterlage, z.B. Handtuch, Decke legen. Keine Montage auf dem Teppich, dem Bodenbelag usw. durchführen.
2. In die Öffnungen mit einem Durchmesser von 8 mm an den Rändern der Elemente werden die Dübel f1 eingeschlagen. (Die Öffnungen für Bolzen der Excenterverbindung bleiben frei). **Achtung:** Wenn Sie feststellen, dass einer der Dübel aus der Öffnung mehr als 10 mm herausragt, schlagen Sie den Dübel ein, ersetzen Sie ihn oder schneiden Sie ihn ab, weil er bei der Montage eine Beschädigung des Seitenelementes verursachen kann.
3. **Hinweis:** Vor der Anbringung der Holzfaserverplatte überprüfen Sie, ob die Diagonale stimmen.

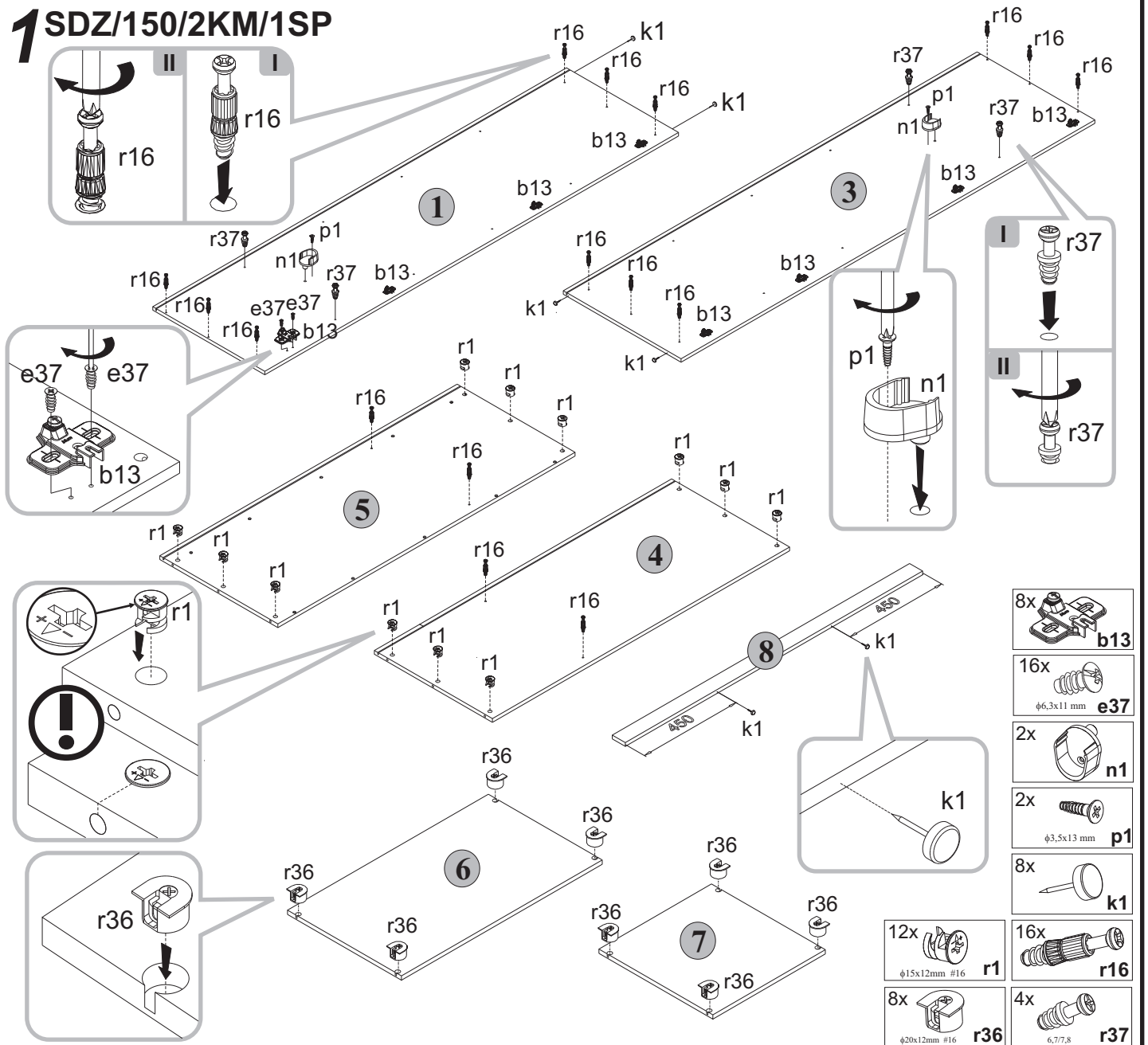
**Hinweis!:**

Sehr geehrte Kunden, im Falle einer Reklamation, geben Sie bitte die in der Montageanleitung erwähnte Code-Nummer an. Mit allen diesbezüglichen Fragen und Reklamationen wenden Sie sich bitte an ihren Verkäufer. Falls Sie irgendwelche beschädigte Teile bemerken verzichten Sie bitte auf die Montage.

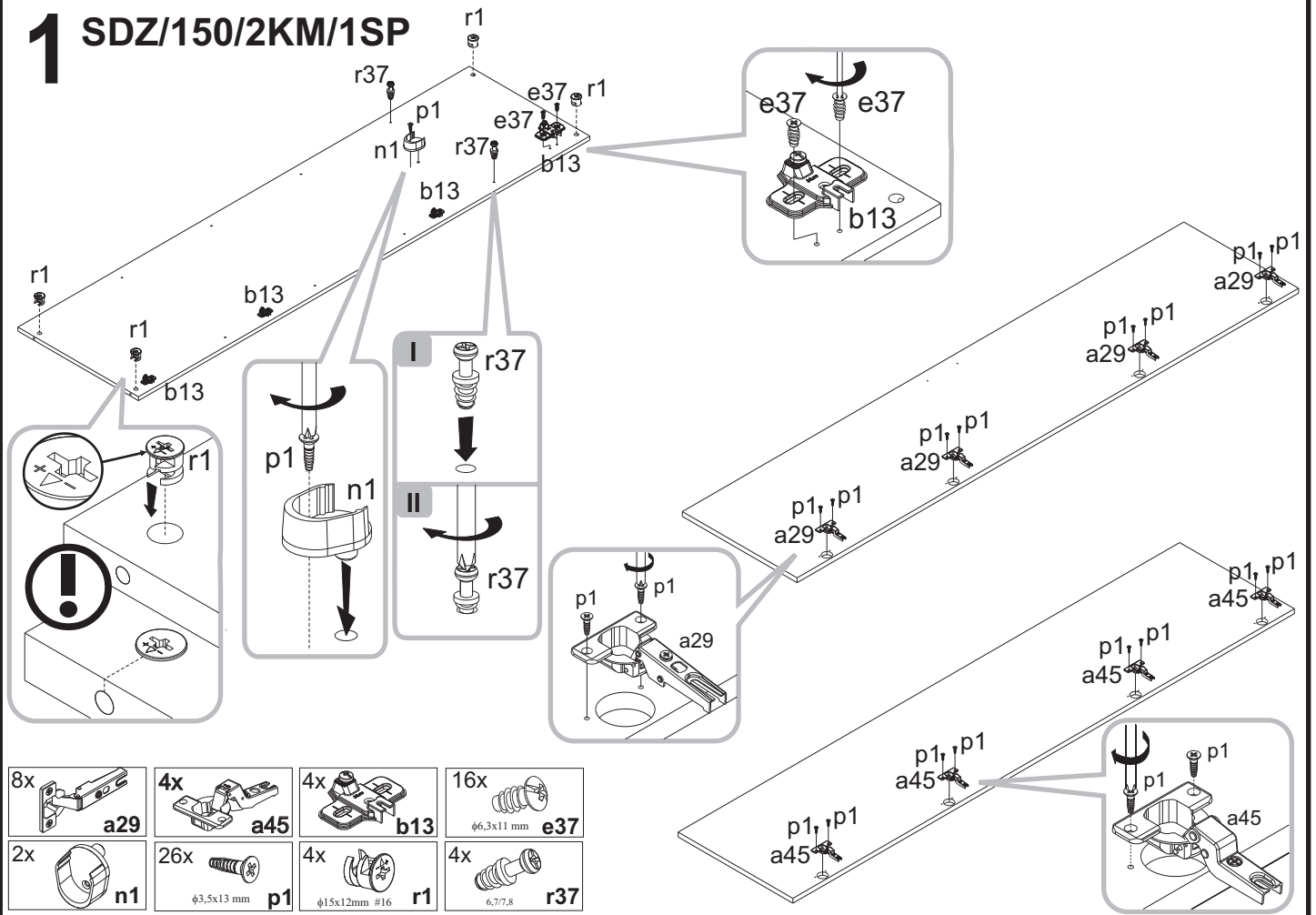


Im ersten Montageschritt soll man die Elemente mit entsprechendem Zubehör nach den unten dargestellten Zeichnungen ausrüsten. Mit wurden die Stellen gekennzeichnet, die bei der Montage besonders zubeachten sind.

## 1 SDZ/150/2KM/1SP

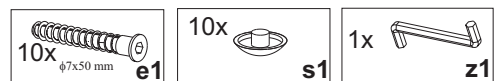
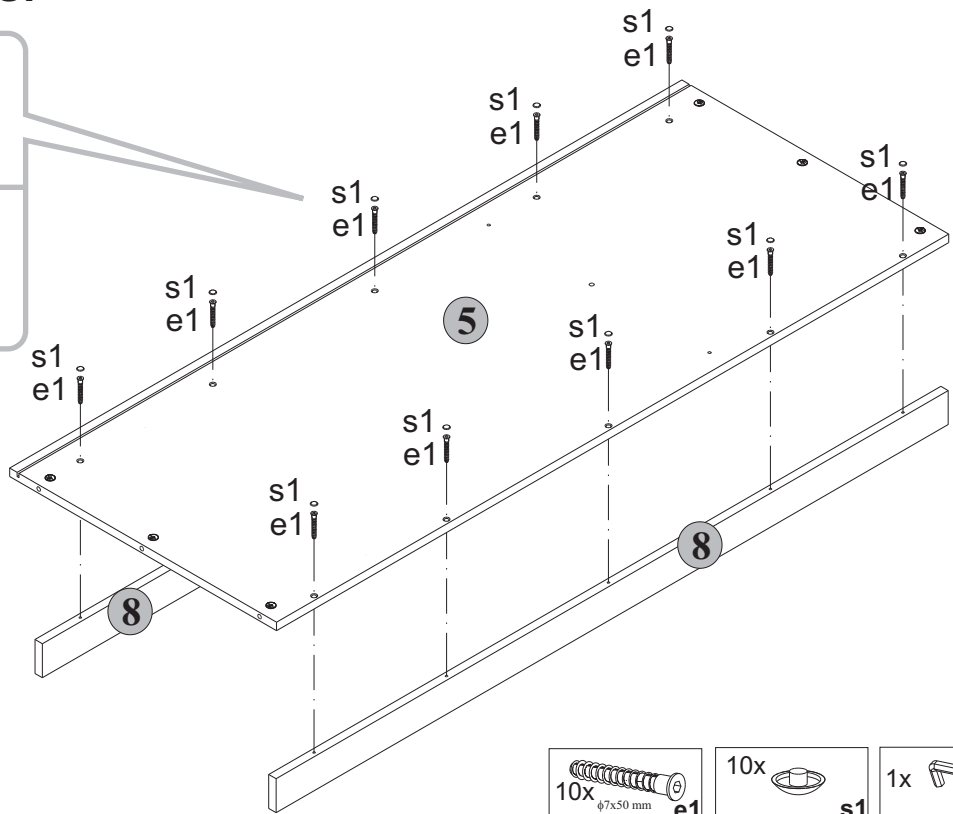
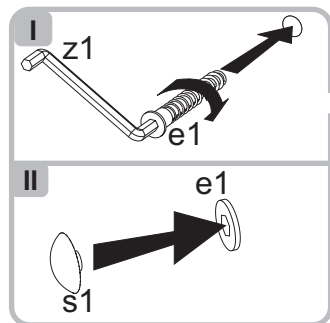


# 1 SDZ/150/2KM/1SP

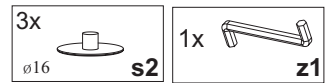
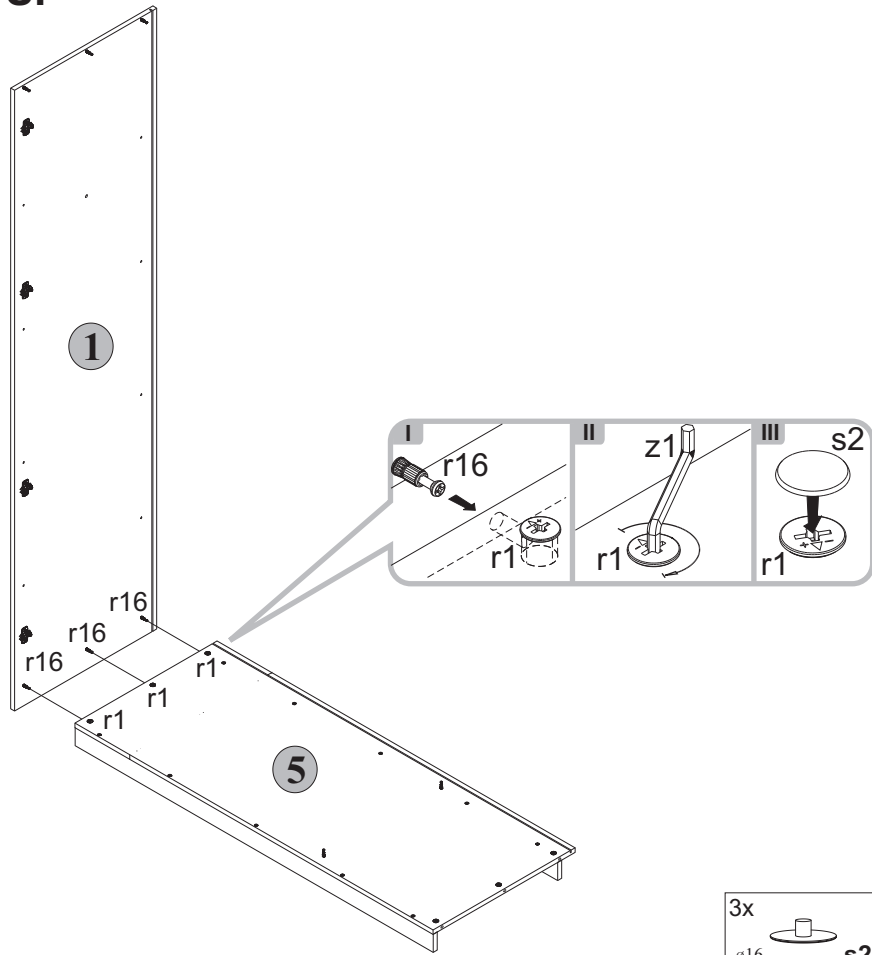


Das Aufbaumöbel nach untenstehenden Zeichnungen mit geeigneten Verbindern und/oder Verbindungen montieren.

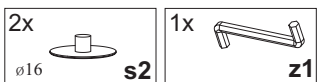
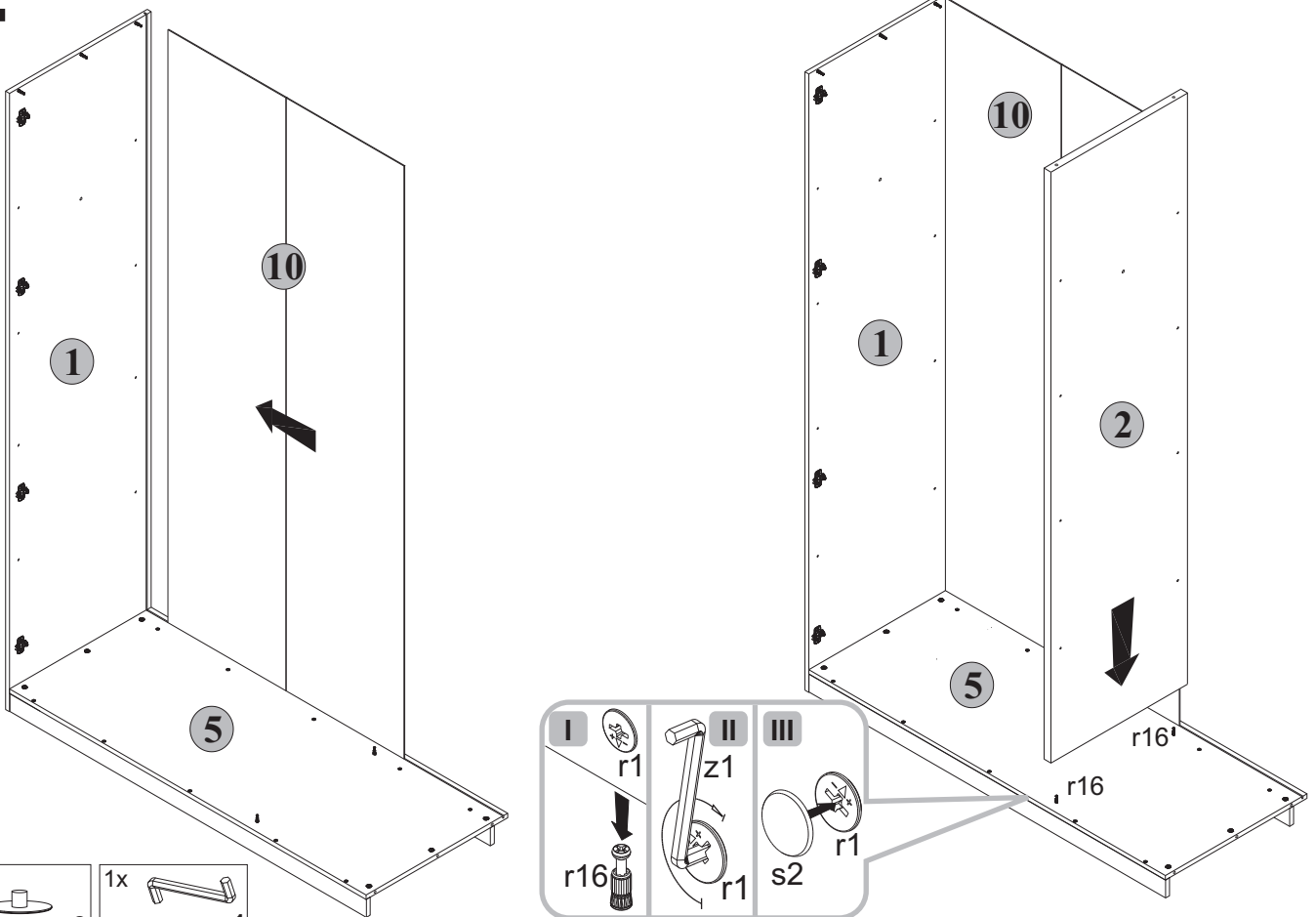
# 2 SDZ/150/2KM/1SP



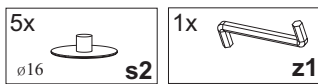
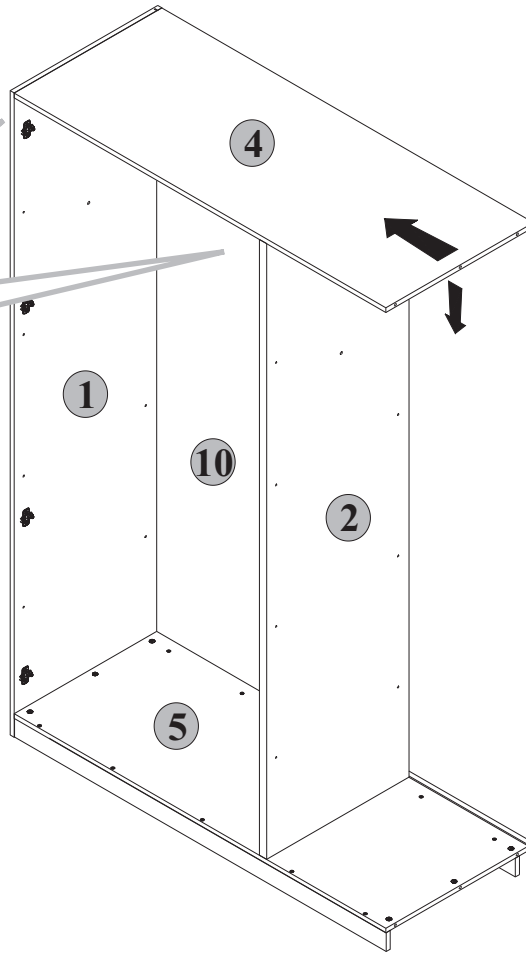
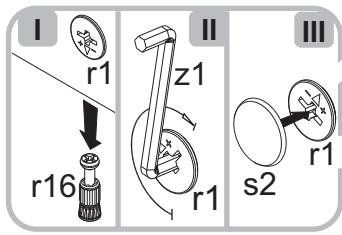
### 3 SDZ/150/2KM/1SP



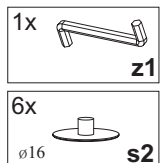
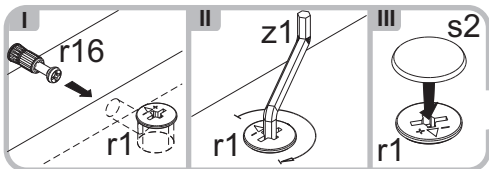
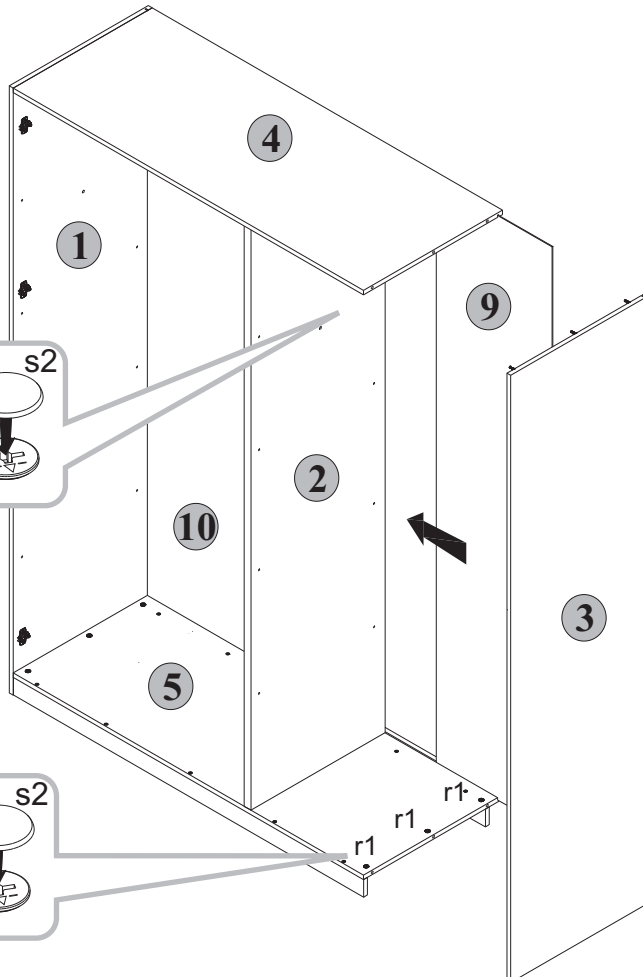
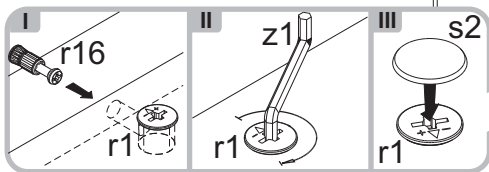
### 4 SDZ/150/2KM/1SP



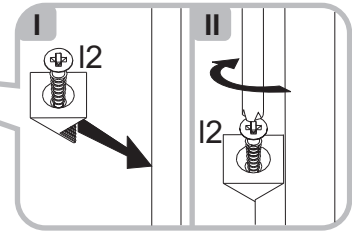
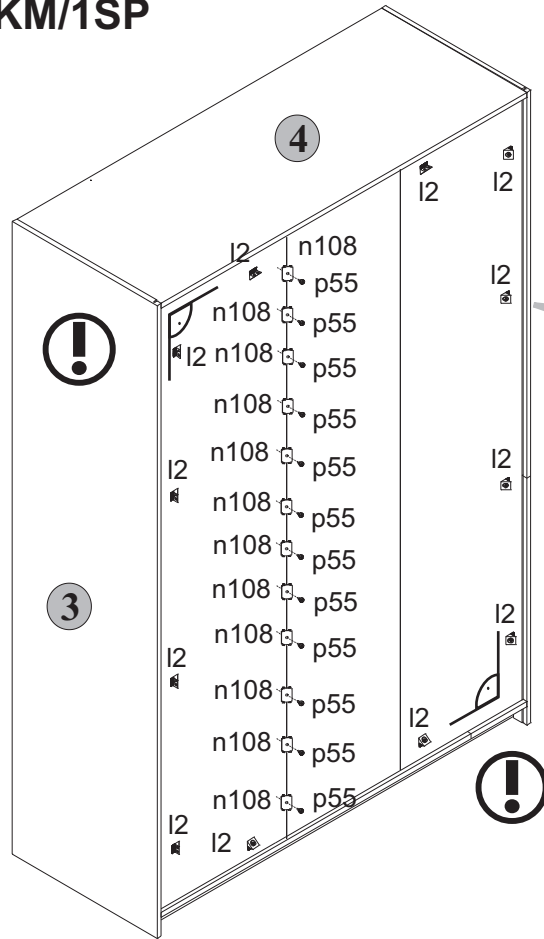
# 5 SDZ/150/2KM/1SP



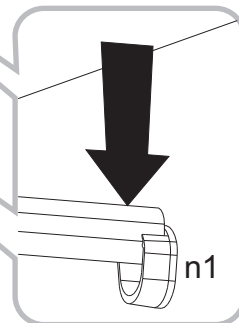
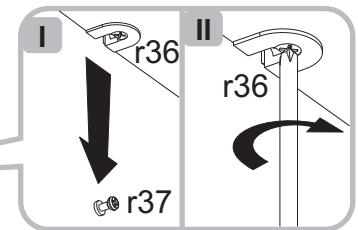
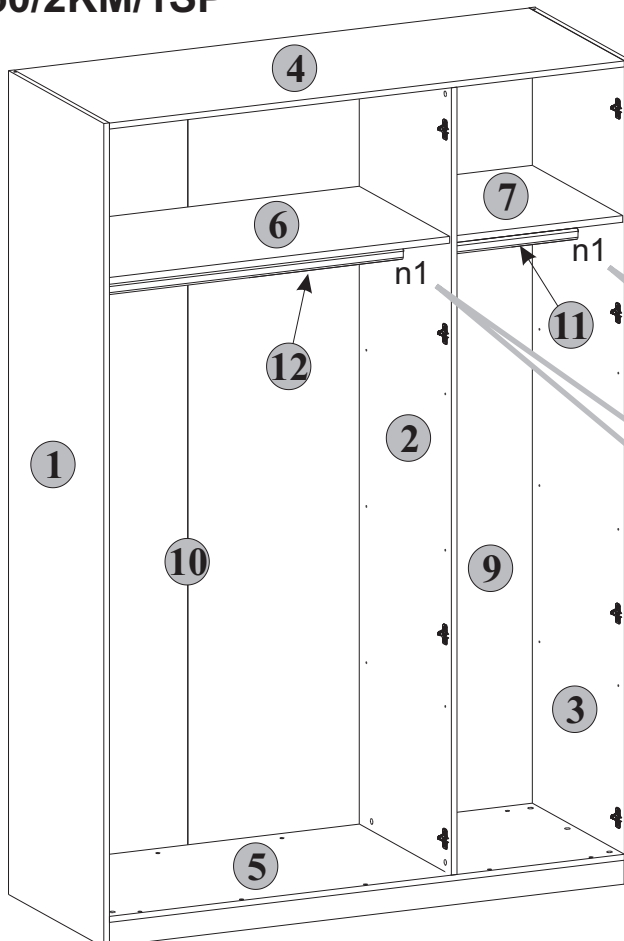
# 6 SDZ/150/2KM/1SP



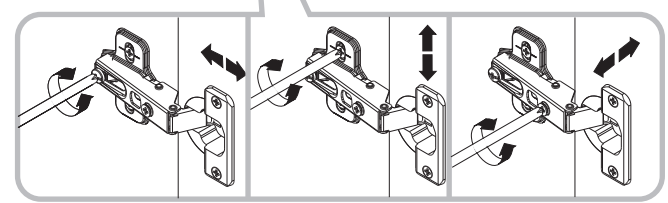
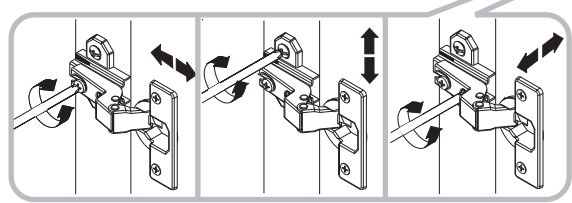
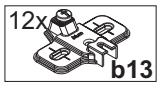
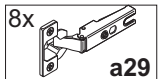
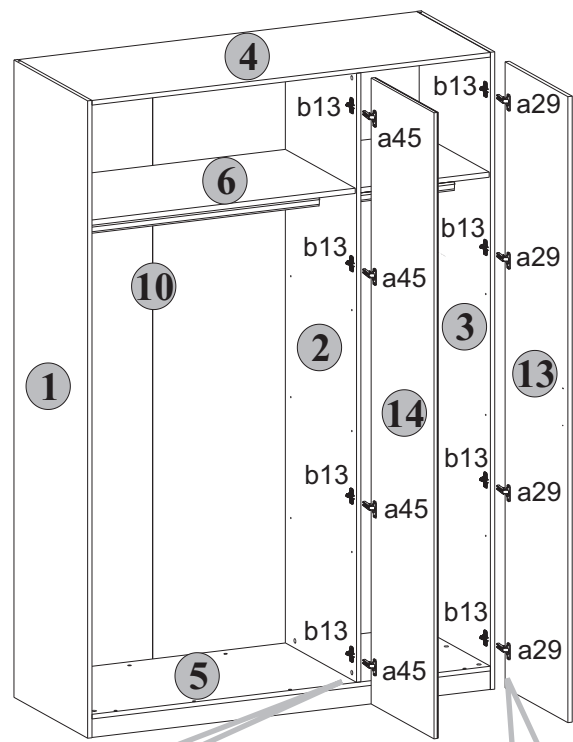
# 7 SDZ/150/2KM/1SP



# 8 SDZ/150/2KM/1SP



# 9 SDZ/150/2KM/1SP



# 10 SDZ/150/2KM/1SP

