

KOLEJNOŚĆ MONTAŻU:

Uwaga: podczas montażu elementy należy układać na miękkim i czystym podłożu np.: ręcznik, koc. Nie montować mebla na dywanie, wykładzinie itp. *Nie stosowanie się do zaleceń producenta może spowodować zarysowanie powierzchni mebla.*

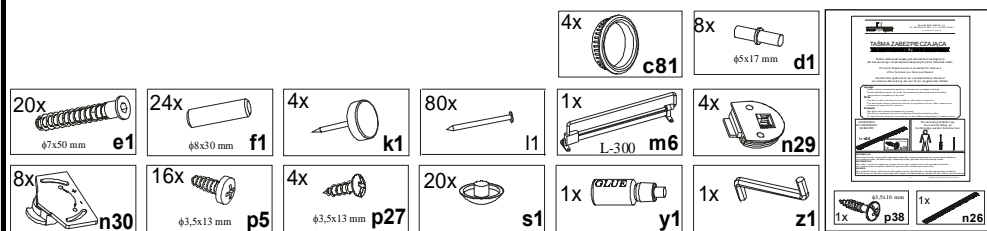
1. W dolne krawędzie boków **1,2** wbić ślizgacze **k1**.
2. W otwory o średnicy 8 mm znajdujące się w krawędziach elementów wbić kołki **f1**.

Uwaga: W przypadku stwierdzenia, że któryś z kołków wystaje z otworu na długość większą niż 10 mm, należy go dobić, wymienić lub skrócić, gdyż może on spowodować, przy składaniu, uszkodzenie boku.

Przypadki takie nie podlegają reklamacji!

3. Do boku **1** oraz stojaka **3** wbić kołki **d1**.
4. Do elementu **5** przykręcić wieszak **m6** wkrętami **p27**.
5. Złożyć segment zgodnie z rys. i połączyć konfirmatami **e1** używając kluczyka **z1**.
6. Ułożyć korpus segmentu frontem do dołu na równej powierzchni, ustawiając go tak, aby jego przekątne były równe.
7. Przybić pilźnie **10** na obwodzie gwoździkami **l1**.
8. Montaż frontów przesuwanych **12,13,14,15**:
 - a) ułożyć fronty **12,13,14,15** na równej powierzchni,
 - b) do dolnej części frontów przykręcić prowadniki dolne **n30** wkrętami **p5**,
 - c) do górnej części frontów **13,15** wcisnąć element **n29**,
 - d) wsunąć górną nafrezowaną część frontów **12,14** w prowadnicę półki stałej **5** wg rys.
 - e) zamontować fronty górne **13,15**,
 - f) wyregulować fronty poprzez obrót prowadników dolnych **n30** i dokręcić wkręty **p5**.
9. Zamocować uchwyty **c81** z użyciem kleju **y1**.

ZESTAWIENIE AKCESORIÓW:



Szanowny Kliencie, w przypadku zgłaszania reklamacji, prosimy posługiwać się numerem kodu podanym w instrukcji montażu. Wszelkie uwagi i reklamacje należy zgłaszać do punktu zakupu mebla. Nie należy montować elementów, jeżeli zostaną zauważone wady lub uszkodzenia tych elementów. Powierznię mebli należy czyścić wilgotną szmatką lub papierowym ręcznikiem. **Nie używać chemicznych środków czystości!**

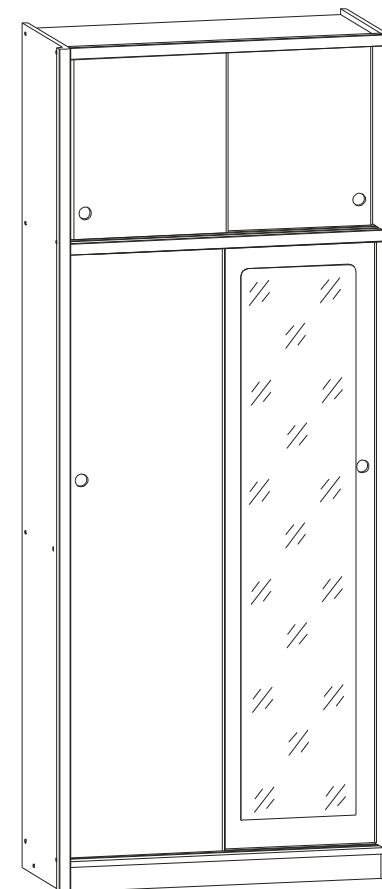

BLACK RED WHITE

INSTRUKCJA MONTAŻU

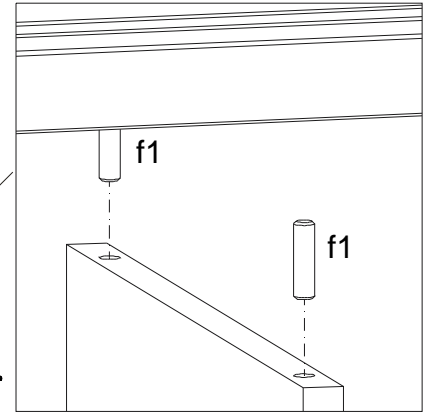
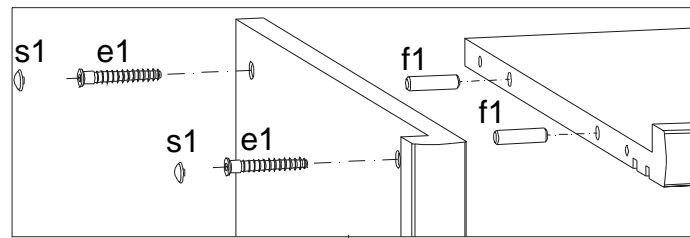
ROMA III

WYMIARY GABARYTOWE:

SZEROKOŚĆ: 93,5 cm, WYSOKOŚĆ: 230,5 cm, GŁĘBOKOŚĆ: 45,5 cm



BLACK RED WHITE S.A. UL. KRZESZOWSKA 63 23-400 BIŁGORAJ
e-mail: brw@brw.com.pl, <http://www.brw.com.pl>



Symbol elementu	Wymiary	Kod
1	2300x450	SR3-101
2	2300x450	SR3-102
3	1666x350	SR3-103
4	870x440	SR3-301
5	870x440	SR3-302
6	870x440	SR3-303
7	340x350	SR3-304
8	340x350	SR3-305
9	870x70	SR3-401
10	2210x895	SR3-9901
12	1656x440	SR3-001
13	495x440	SR3-002
14	1656x440	SR3-003
15	495x440	SR3-004

