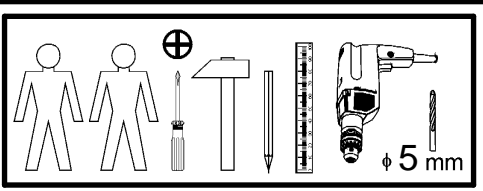
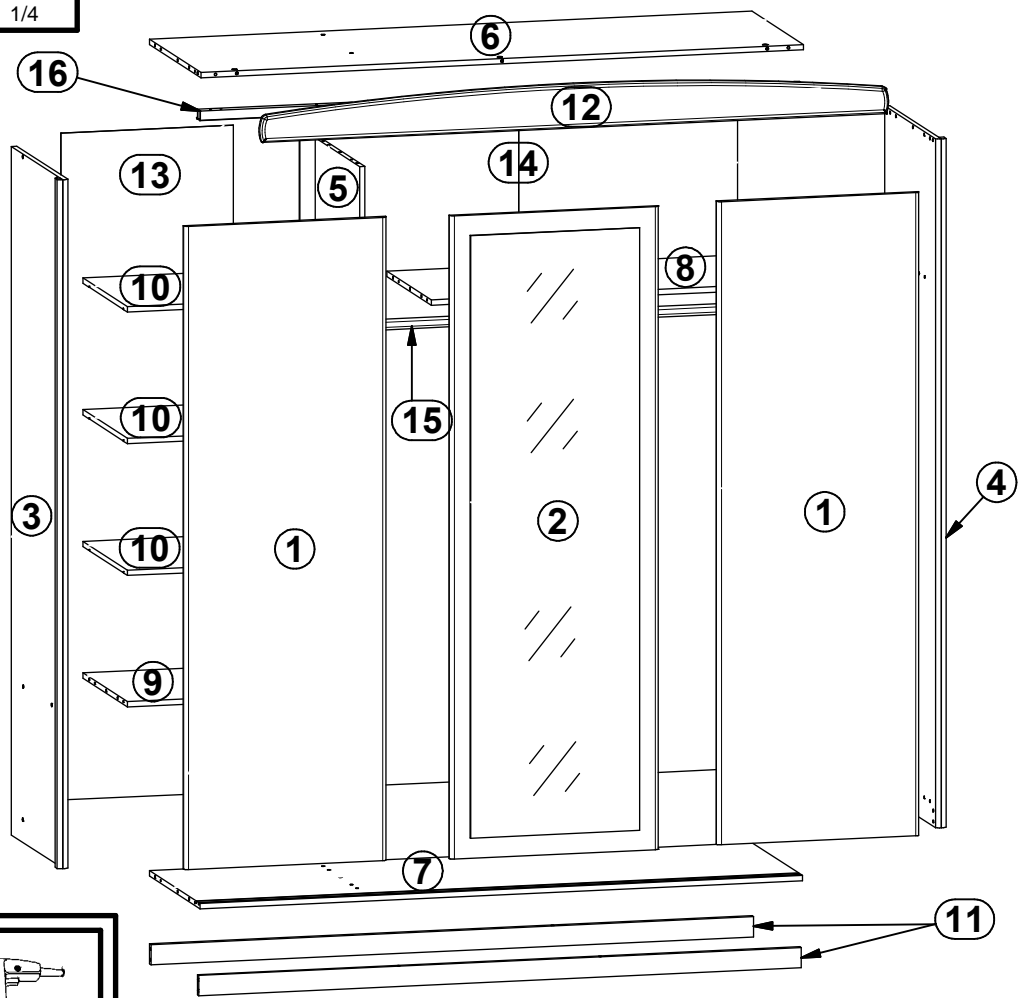
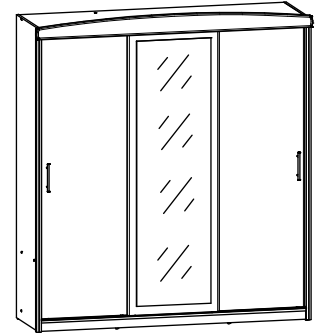
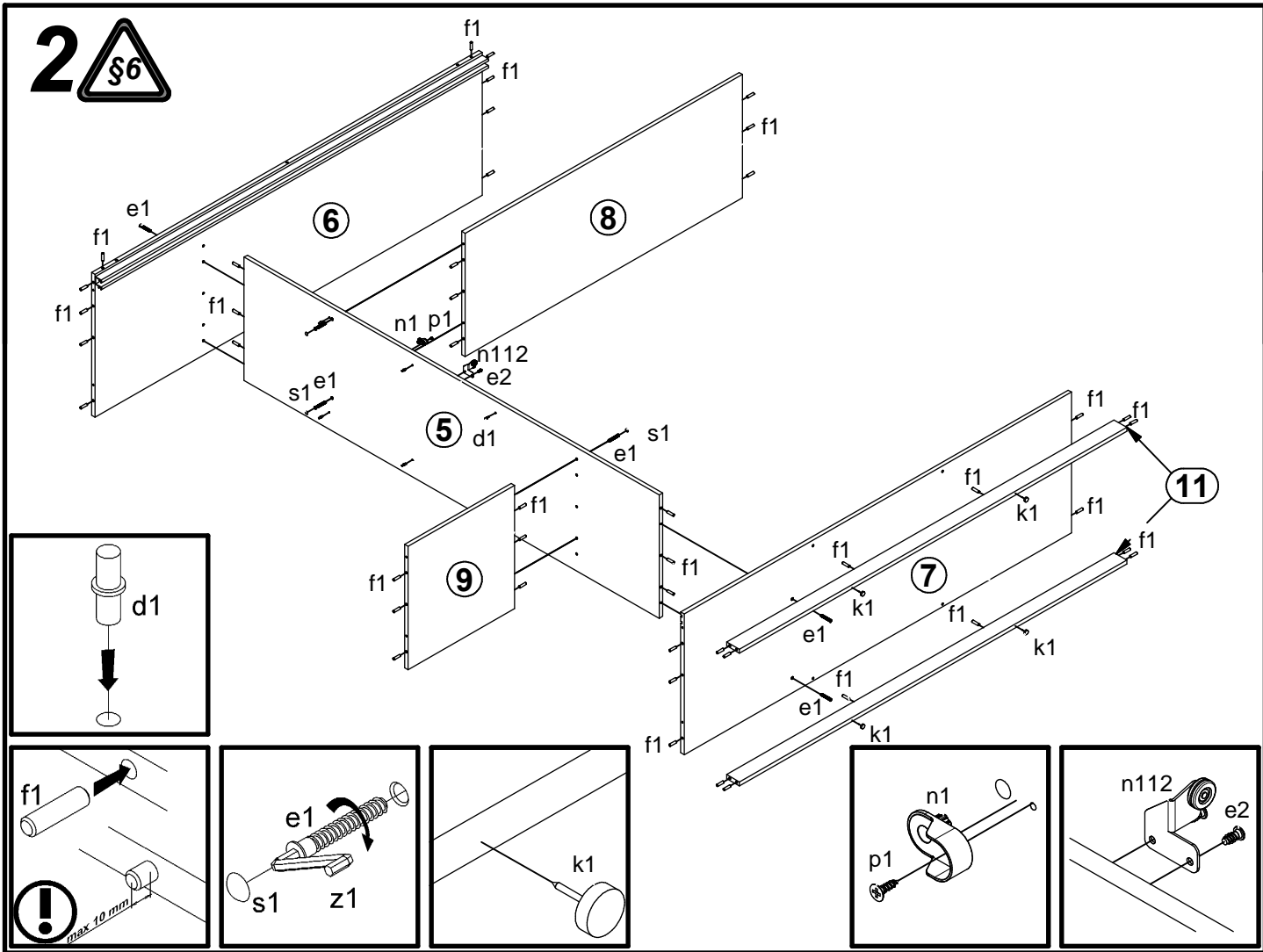
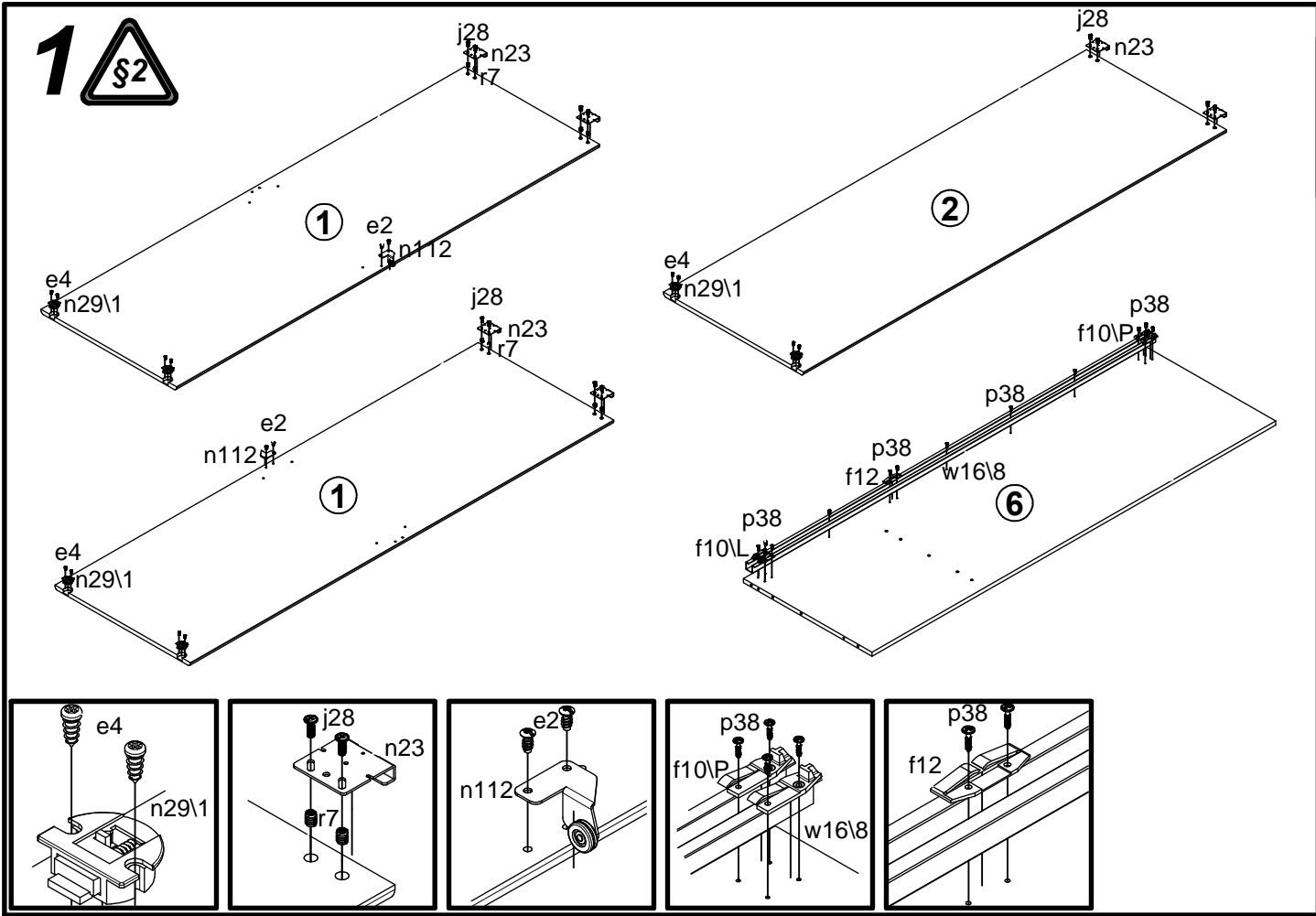


185-3D II

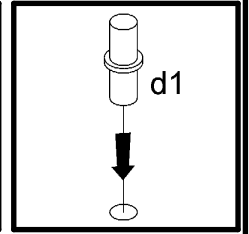
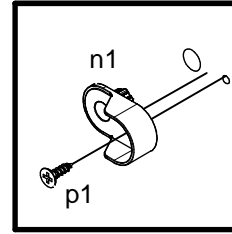
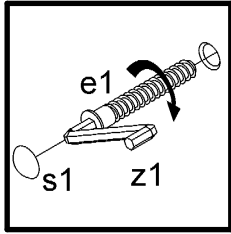
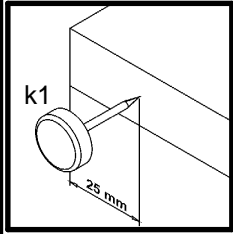
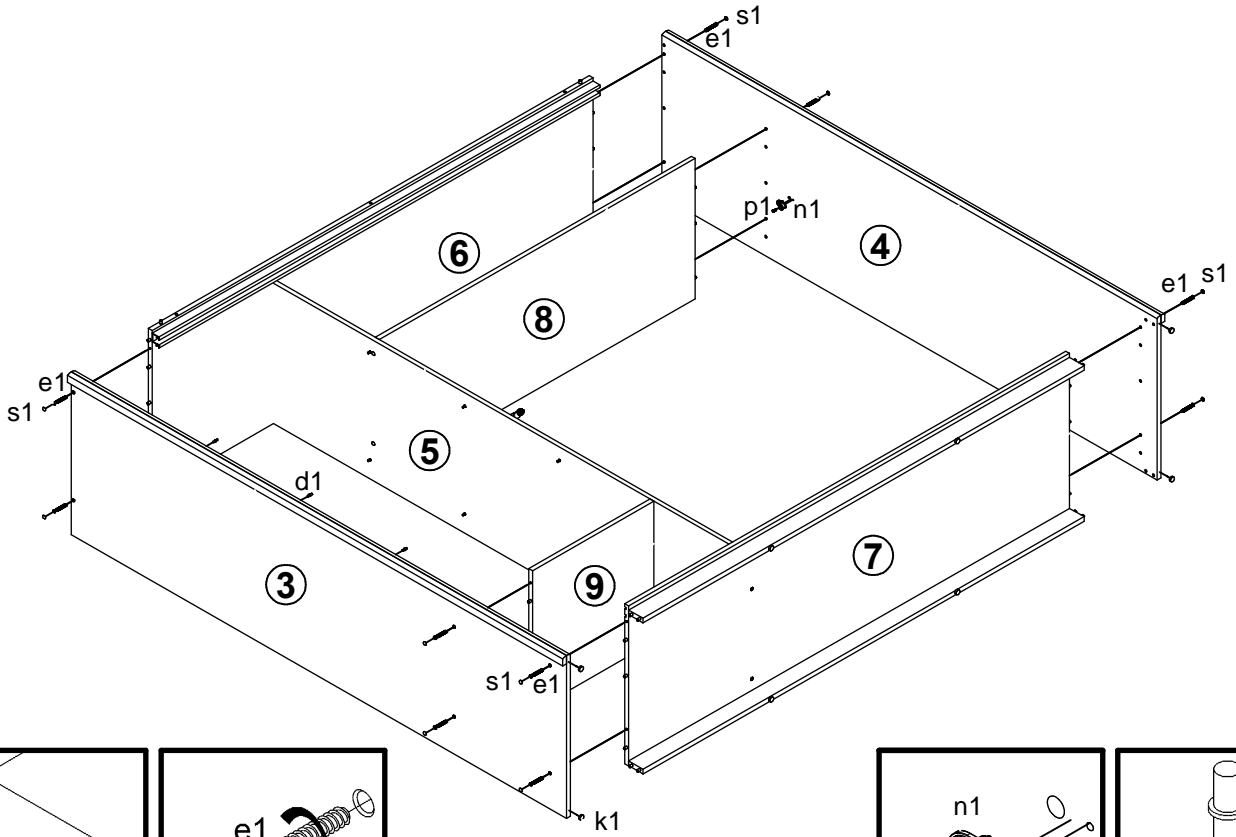
A	B	C	D
1	F11-001/B	1905	610
2	F11-002/A	1905	630
3	F11-101/A	2040	578
4	F11-102/A	2040	578
5	F11-103/A	1948	500
6	F11-301/A	1817	579
7	F11-302/A	1817	570
8	F11-303	1301	500
9	F11-304	500	500
10	F11-305	500	500
11	F11-401	1817	60
12	F11-571/A	1895	130
13	F11-902	1975	520
14	F11-9901	1975	1321
15	dr-1294	1294	30
16	w16\8	1815	43



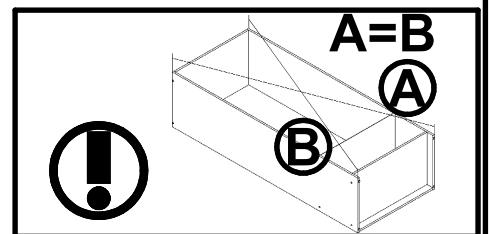
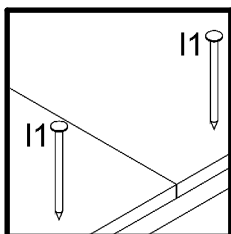
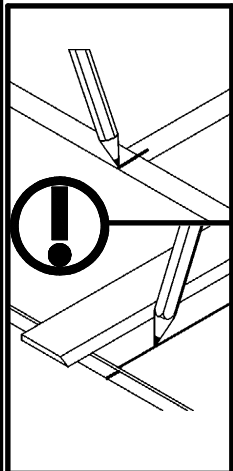
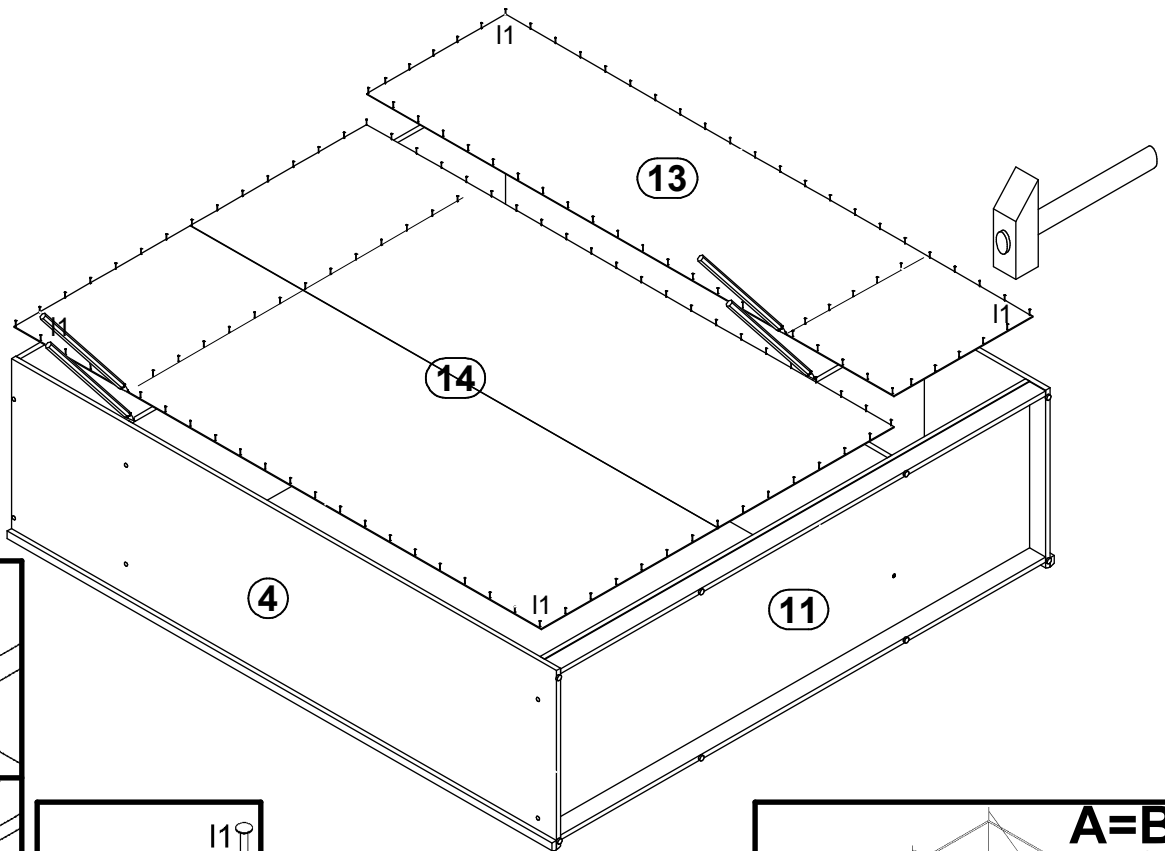
2x L=185/128 mm c8 ¹	4x c8 ²	12x φ5x17 mm d1	20x φ7x50 mm e1	6x φ6,3x13 mm e2	12x φ5x11 mm e4	46x φ8x30 mm f1	2x f10\L	2x f10\P
1x f12	12x M5x14 mm j28	6x M4x14 mm j29	4x M4x40 mm j40	8x k1	140x l1	2x n1	6x n23	6x n29\1
3x n112	2x φ3,5x13 mm p1	14x φ3,5x16 mm p38	3x φ1,5x12mm #16 r1	8x φ10/M6 x11 mm r7	3x r16	16x s1	1x z1	



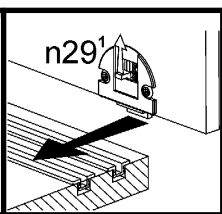
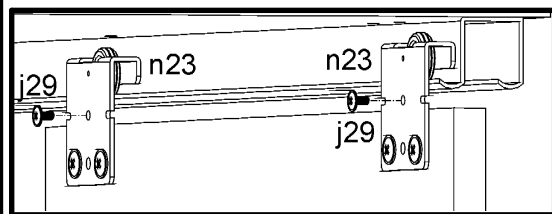
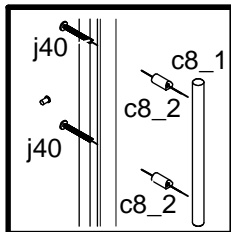
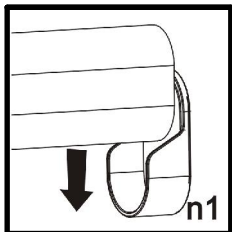
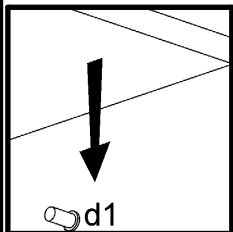
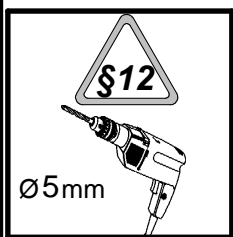
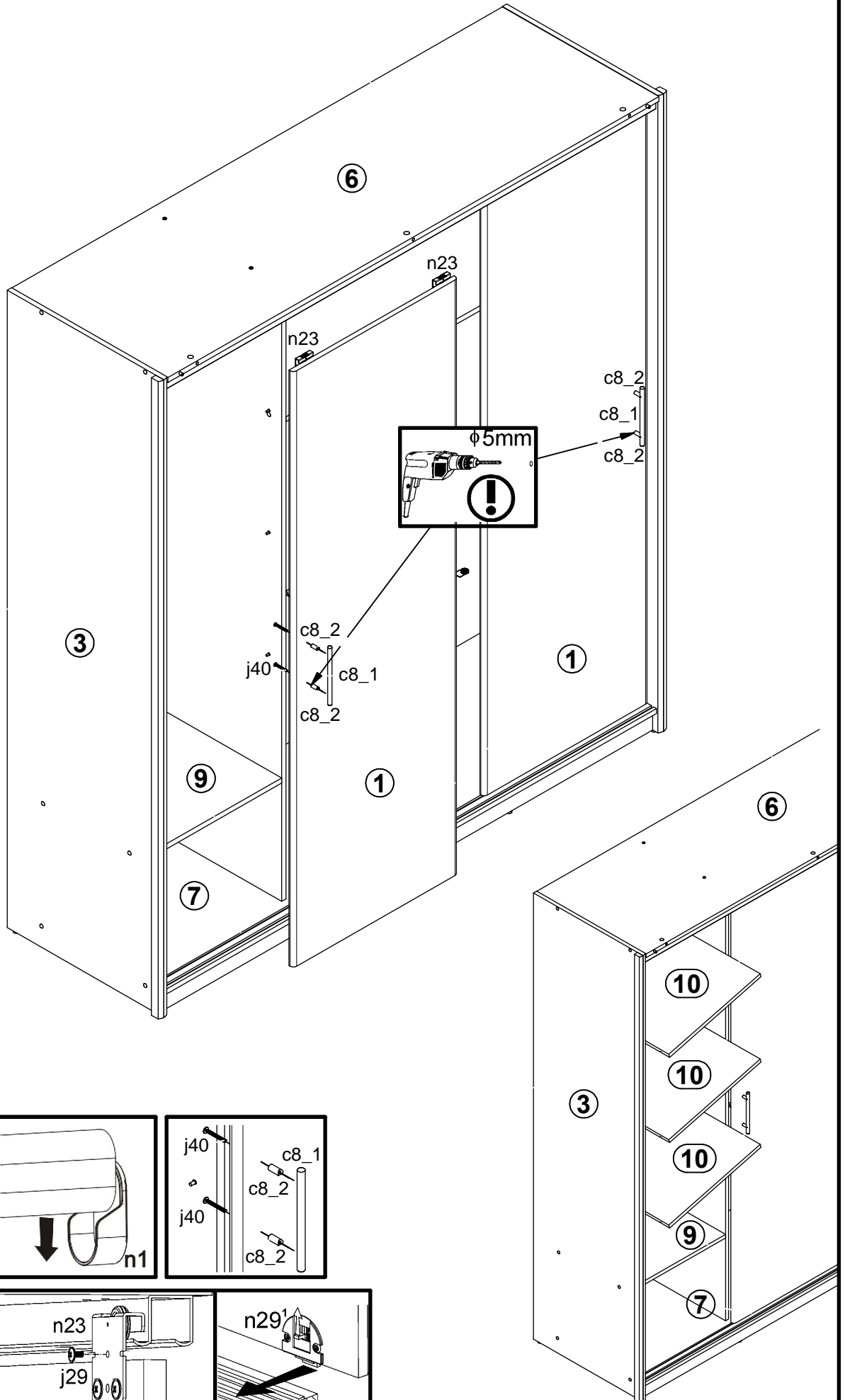
3



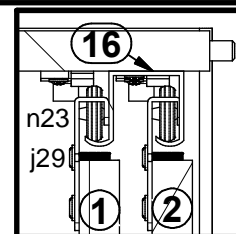
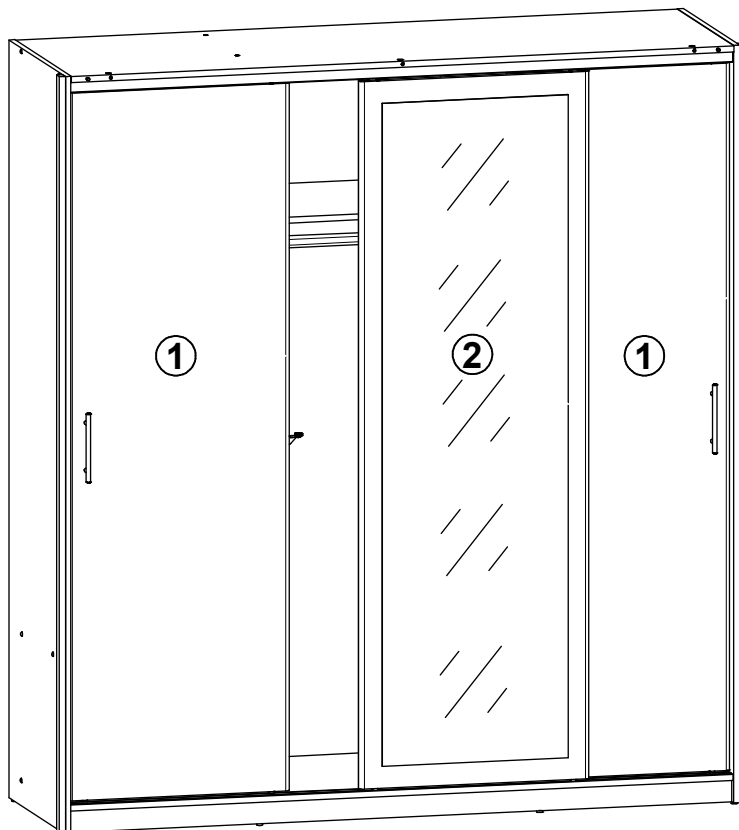
4



5



6



7

