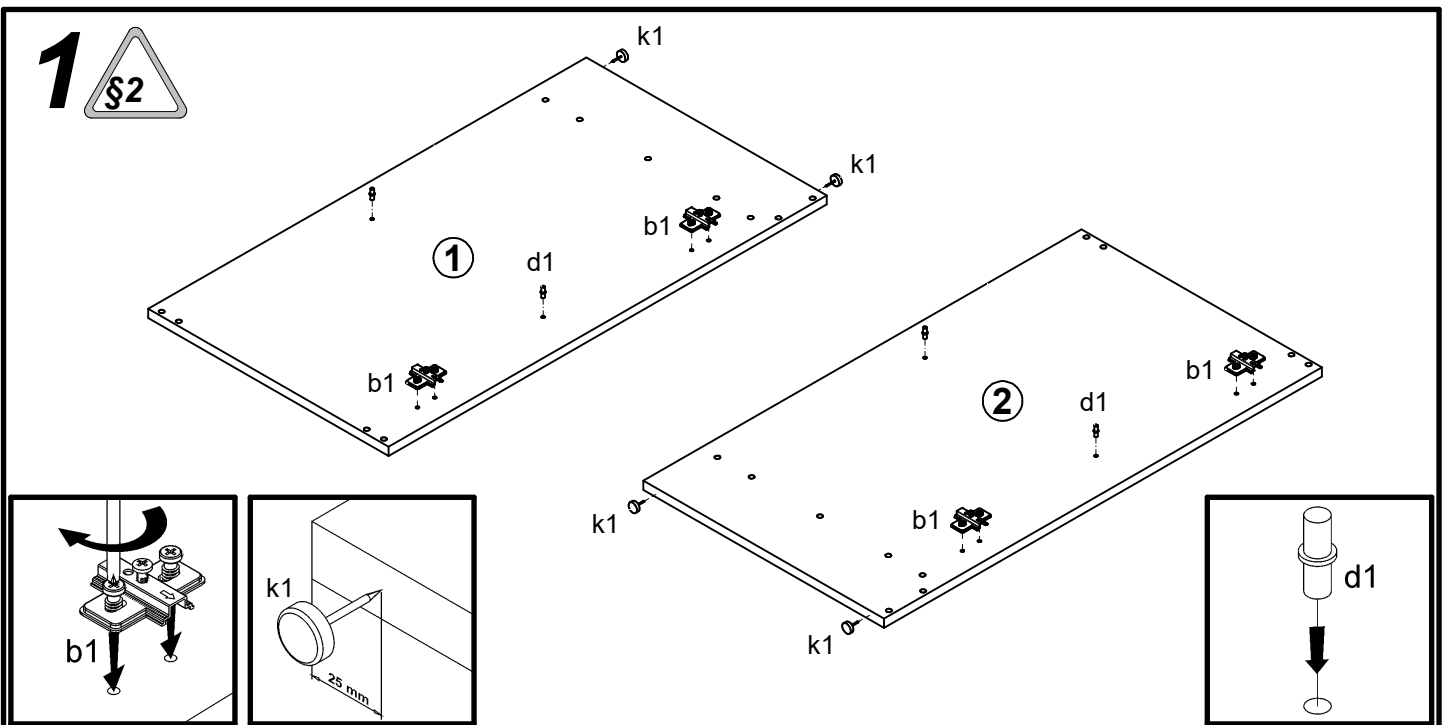
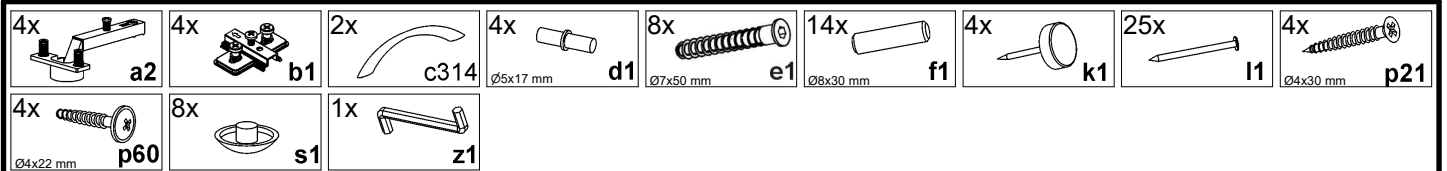
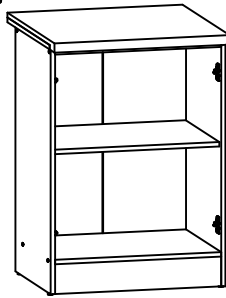
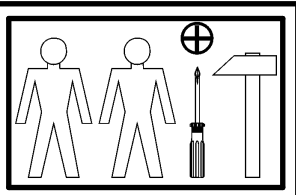
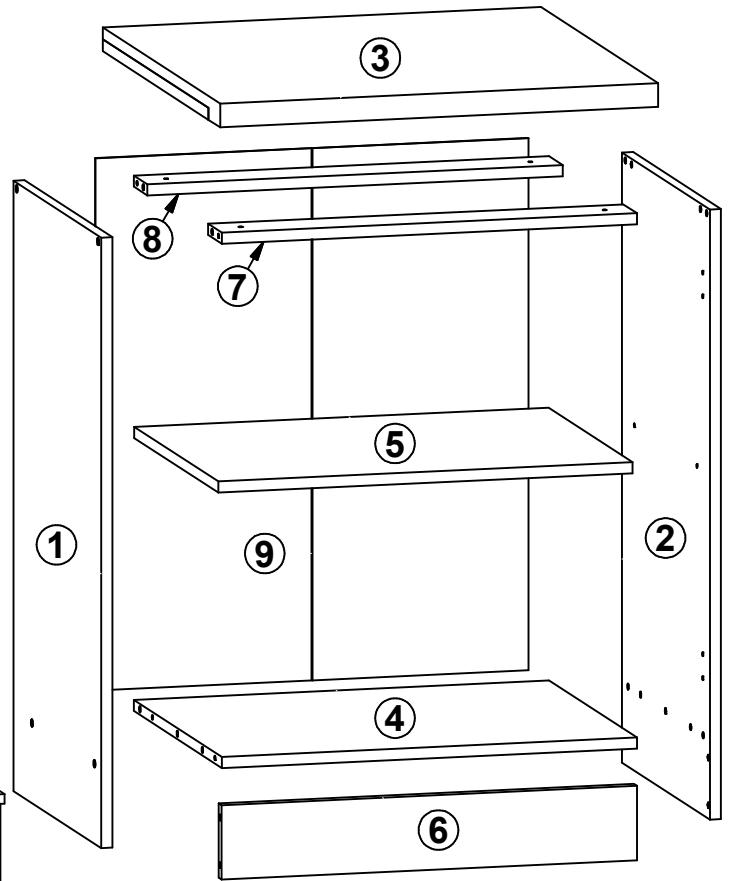


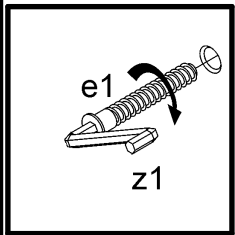
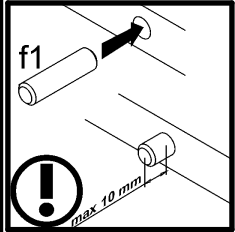
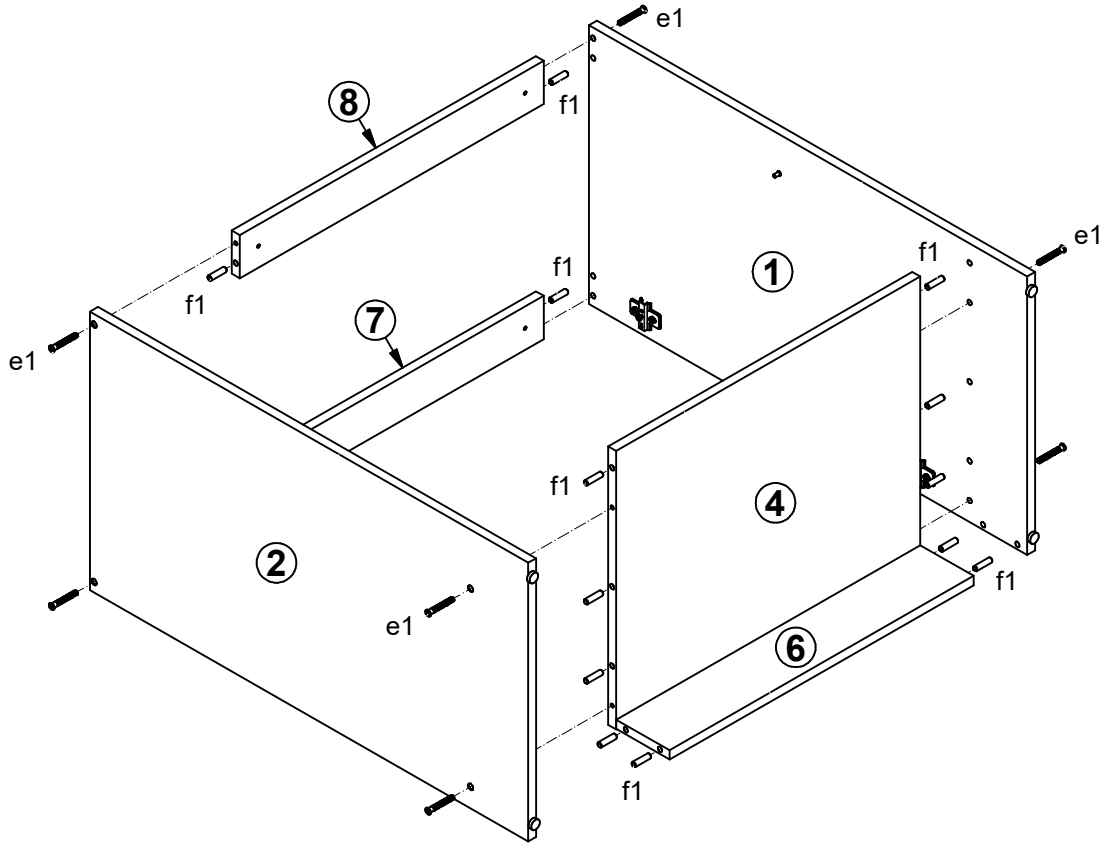
Junona Line

K22-D2D/60/82 Moduł B , B + A2

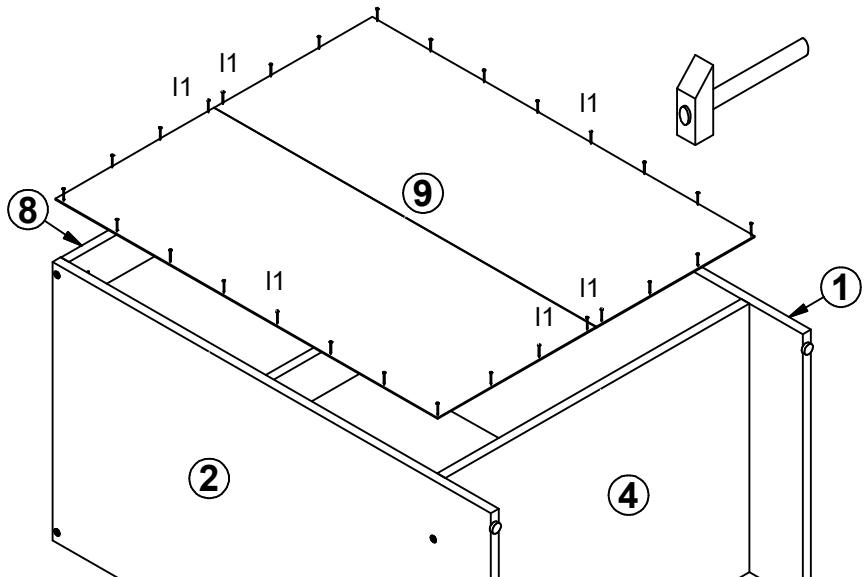
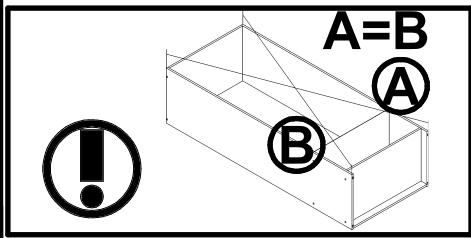
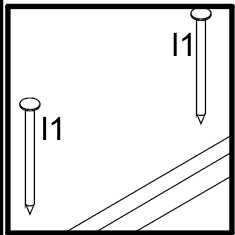
A	B	C	D
K22-D2D/60/82			
1	K22-107	820	450 1/3
2	K22-108	820	450 1/3
3	K22-206	600	600 2/3
4	K22-341	569	450 1/3
5	K22-342	568	430 1/3
6	K22-423	569	100 1/3
7	K22-424	569	70 1/3
8	K22-425	569	70 1/3
9	K22-926	715	593 1/3
Moduł B , B + A2			
1	K22-107	820	450 1/2
2	K22-108	820	450 1/2
4	K22-341	569	450 1/2
5	K22-342	568	430 1/2
6	K22-423	569	100 1/2
7	K22-424	569	70 1/2
8	K22-425	569	70 1/2
9	K22-926	715	593 1/2
Moduł B + A2			
3	K22-206	600	600 1/2



2



3



4

