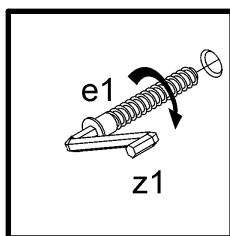
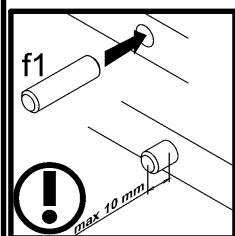
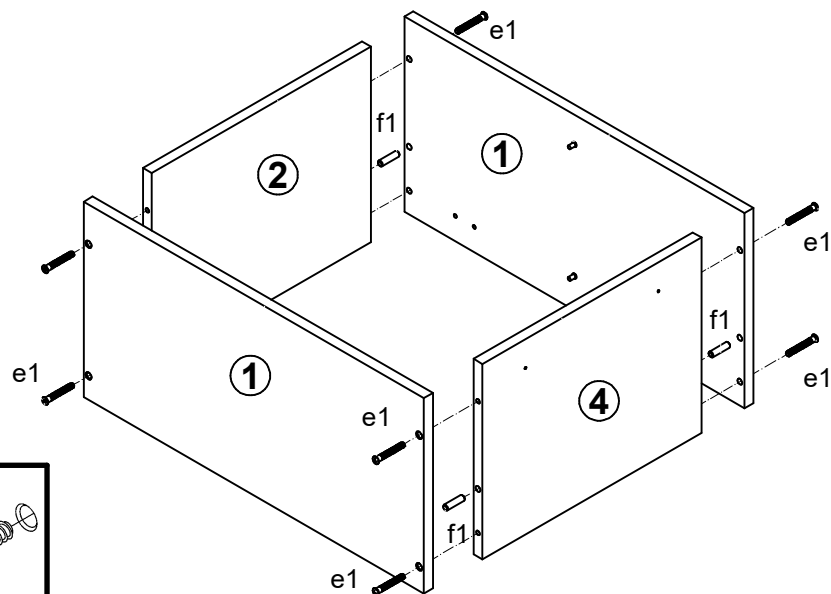
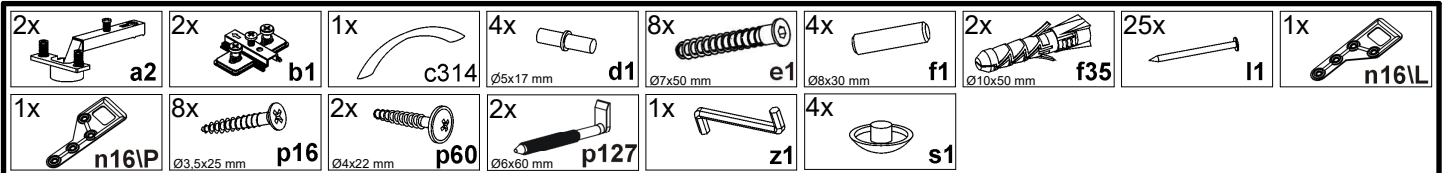
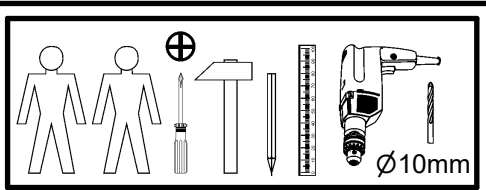
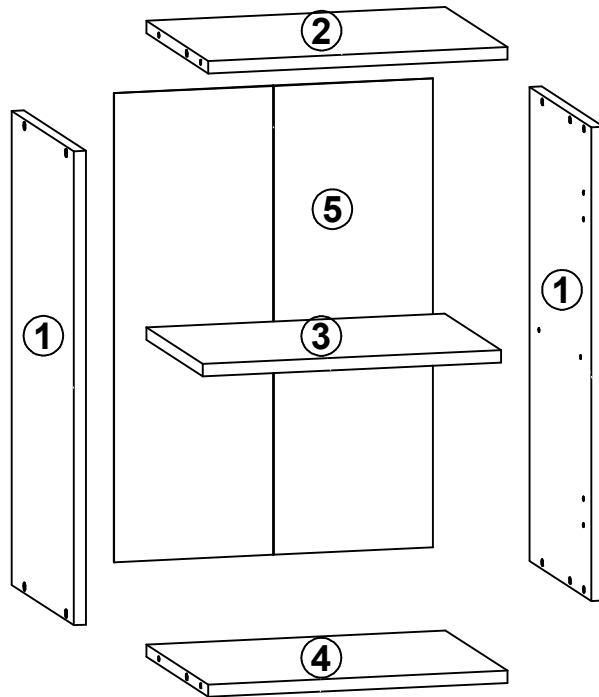
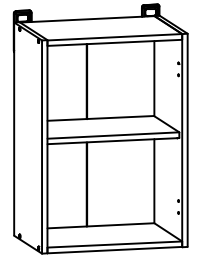
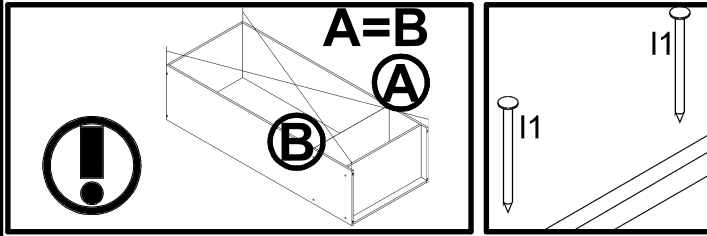
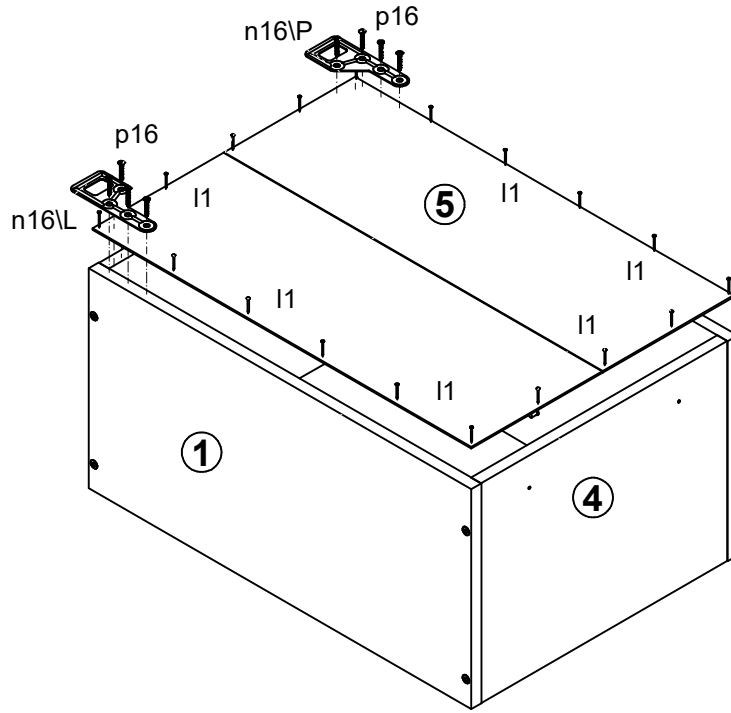


Junona Line K22-G1D/40/57-LP Moduł A , A + A1

A	B	C	D
K22-G1D/40/57-LP			
1	K22-101	573	285 1/2
2	K22-311	369	285 1/2
3	K22-312	368	260 1/2
4	K22-323	369	285 1/2
5	K22-908	567	393 1/2
Moduł A , A + A1			
1	K22-101	573	285 2/3
2	K22-311	369	285 2/3
3	K22-312	368	260 2/3
4	K22-323	369	285 2/3
5	K22-908	567	393 2/3



2 §6



3

