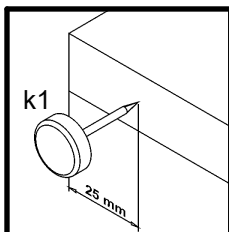
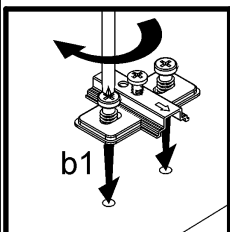
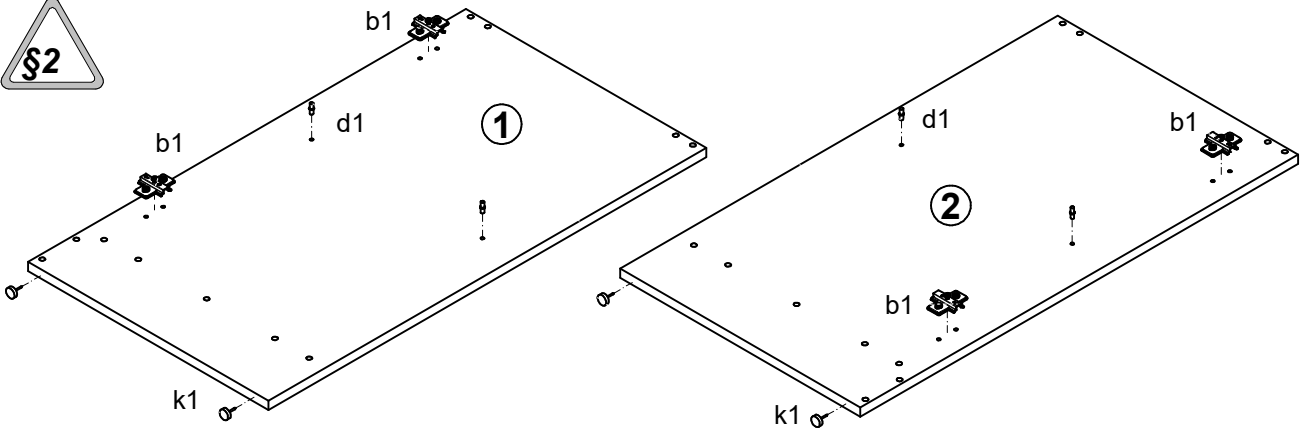
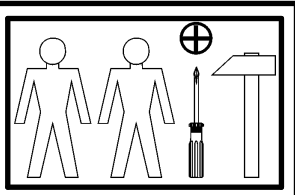
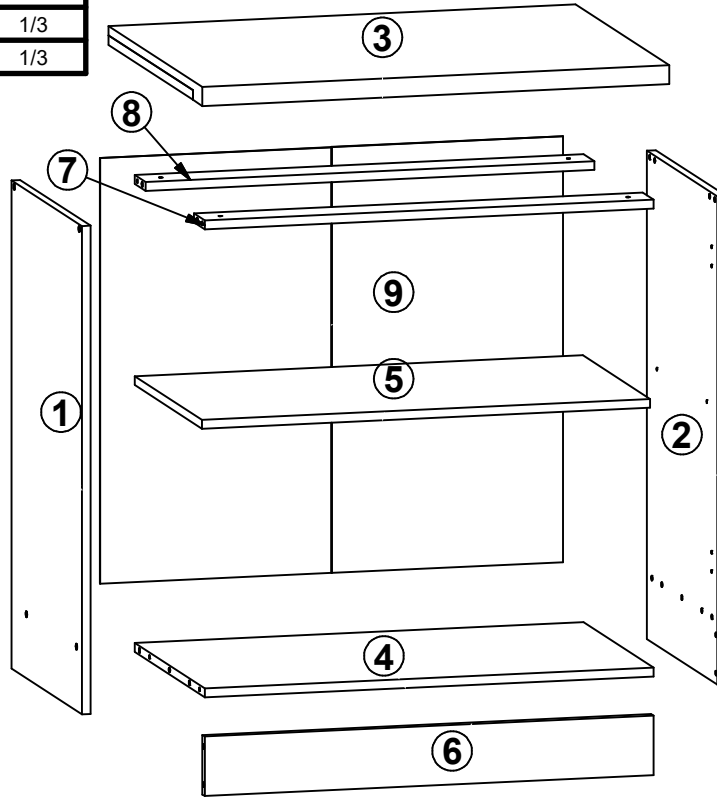
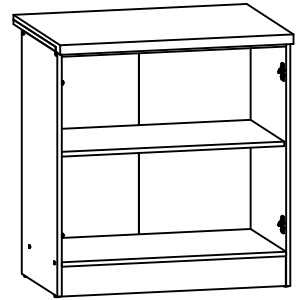


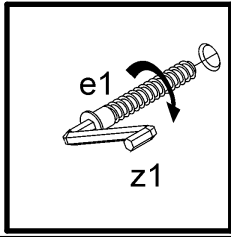
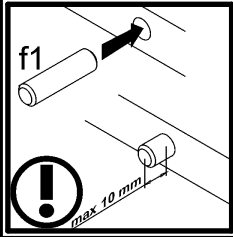
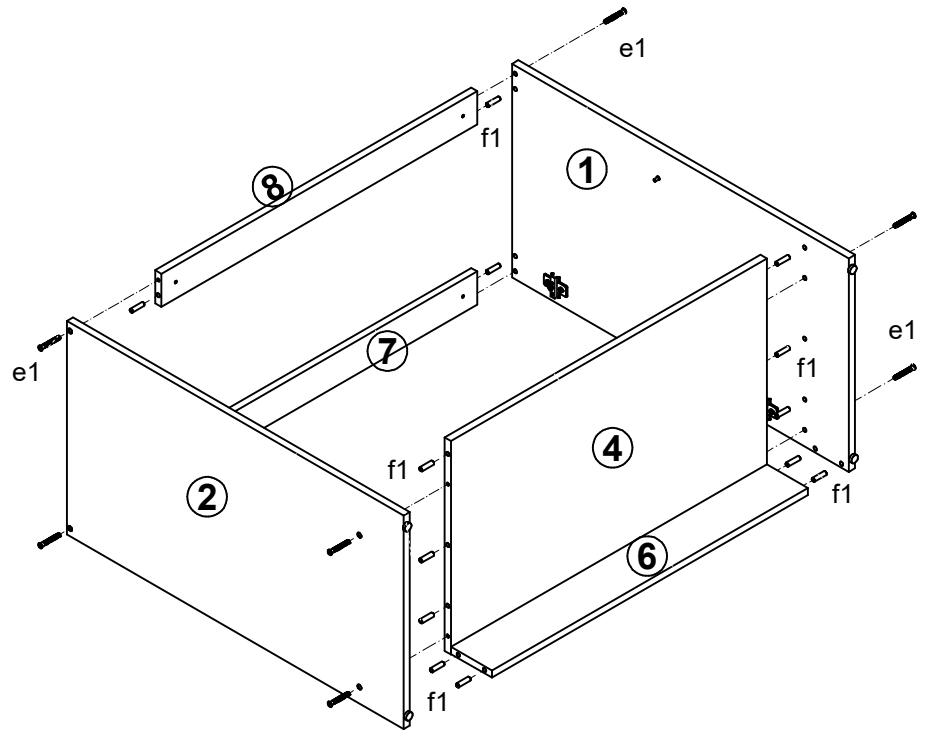
Junona Line

K24-D2D/80/82

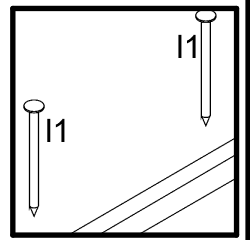
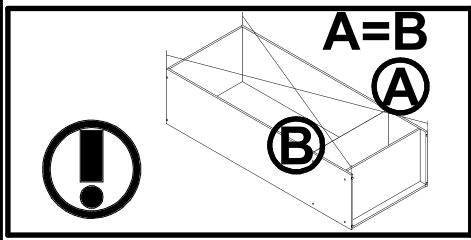
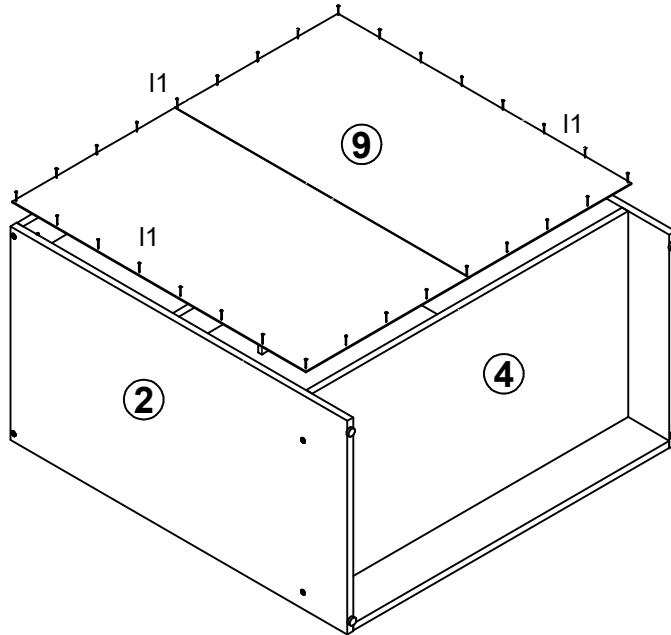
A	B	C	D
1	K24-107	820	450
2	K24-108	820	450
3	K24-205	800	600
4	K24-327	769	450
5	K24-333	768	430
6	K24-417	769	100
7	K24-419	769	70
8	K24-420	769	70
9	K22-921	715	793



2 



3



4

