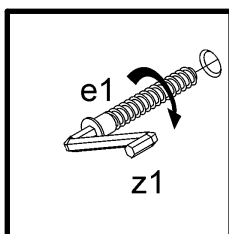
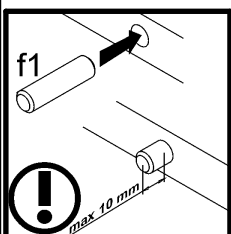
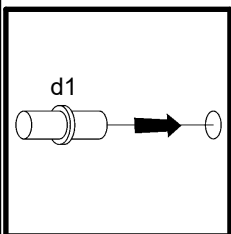
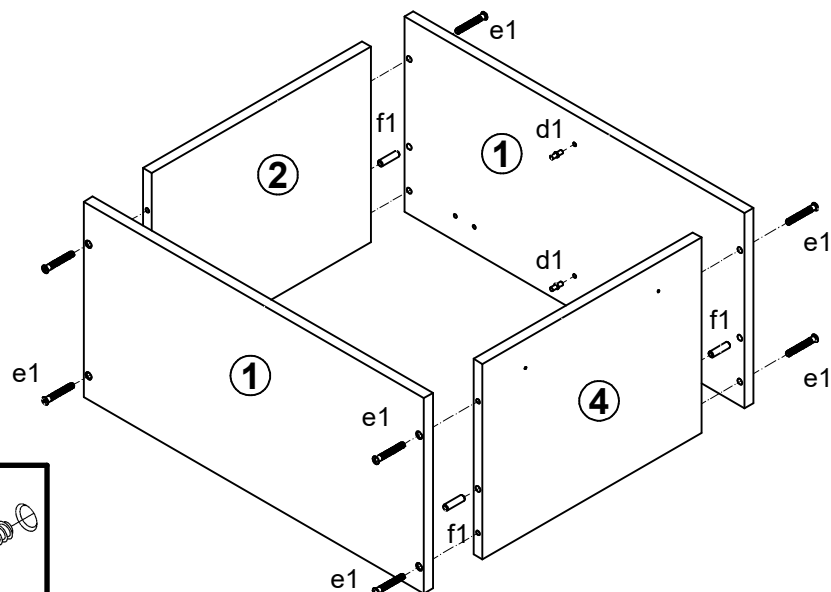
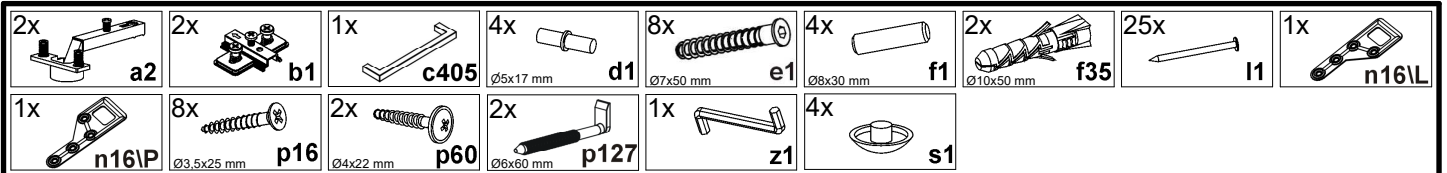
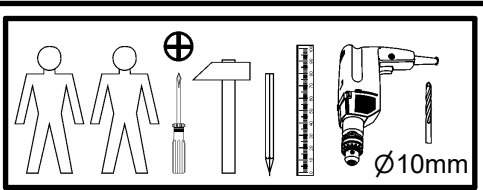
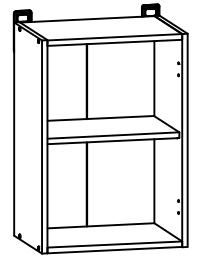
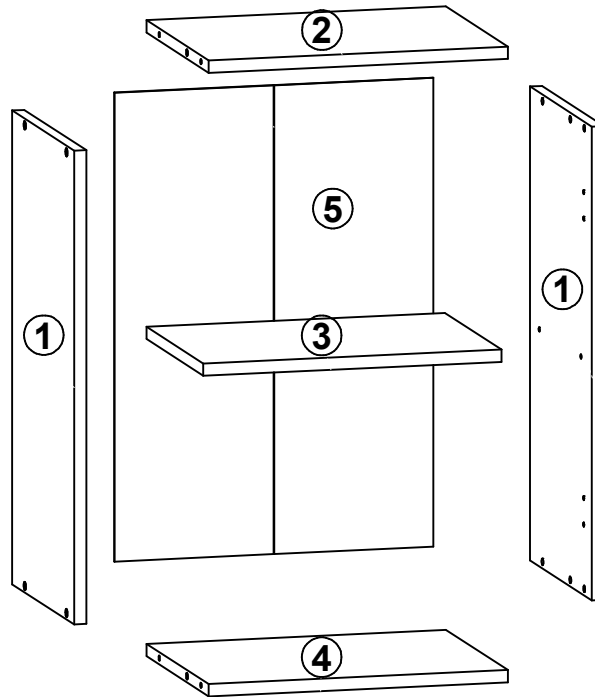
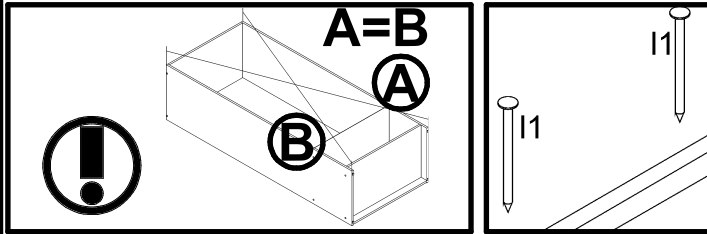
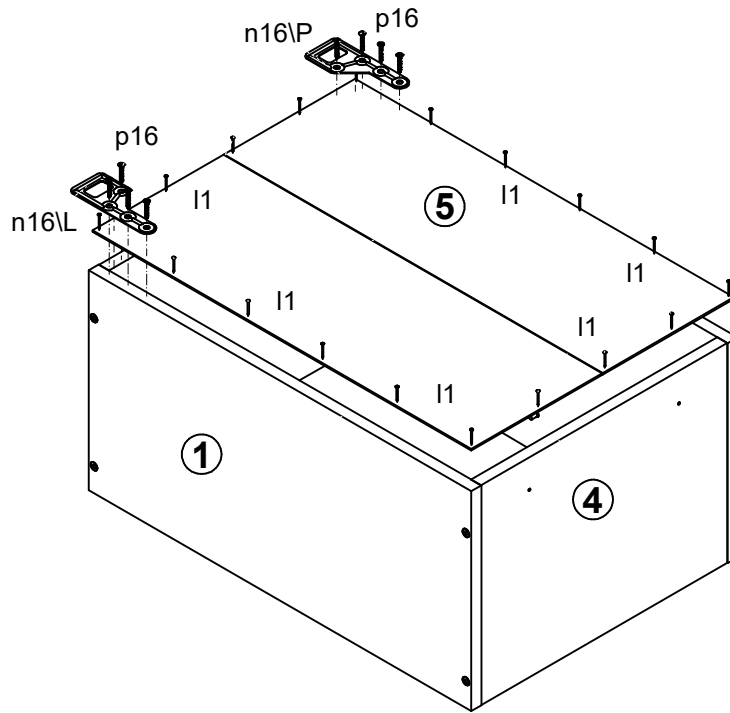


# Junona Line K24-G1D/40/57-LP Moduł A , A + A1

A	B	C	D
<b>K24-G1D/40/57-LP</b>			
1	K24-101	573	285 1/2
2	K24-311	369	285 1/2
3	K24-312	368	260 1/2
4	K24-323	369	285 1/2
5	K22-908	567	393 1/2
<b>Moduł A , A + A1</b>			
1	K24-101	573	285 2/3
2	K24-311	369	285 2/3
3	K24-312	368	260 2/3
4	K24-323	369	285 2/3
5	K22-908	567	393 2/3



**2** §6



**3**

