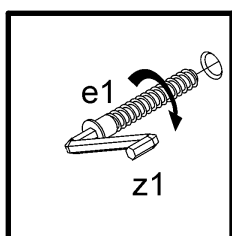
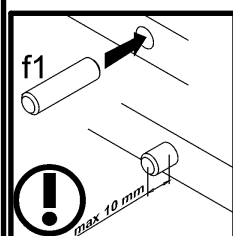
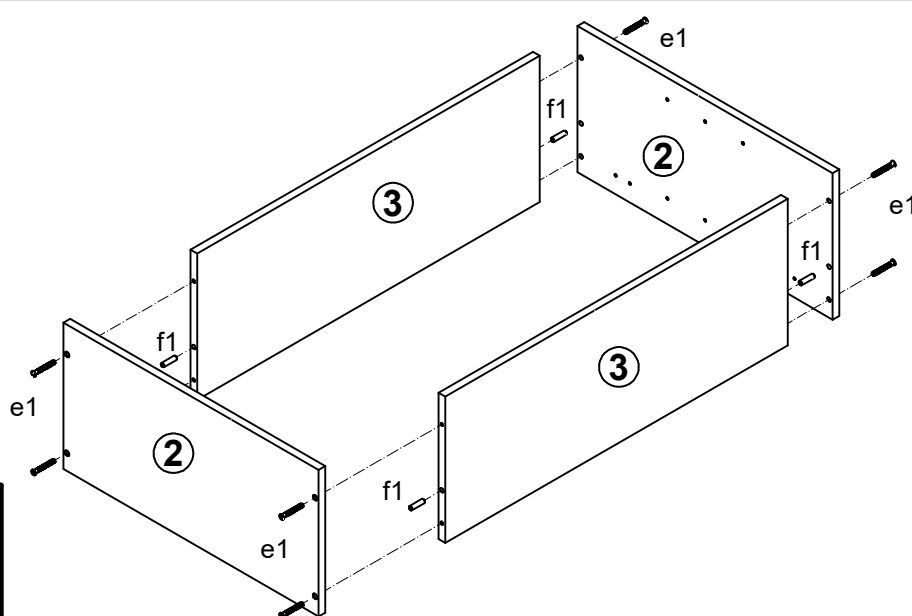
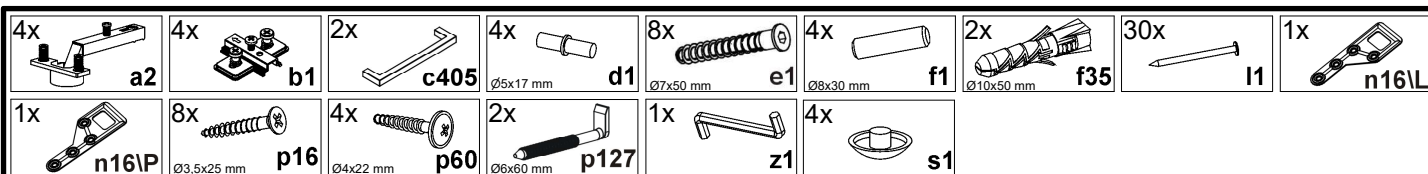
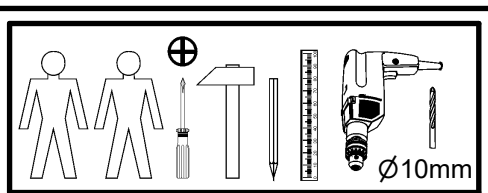
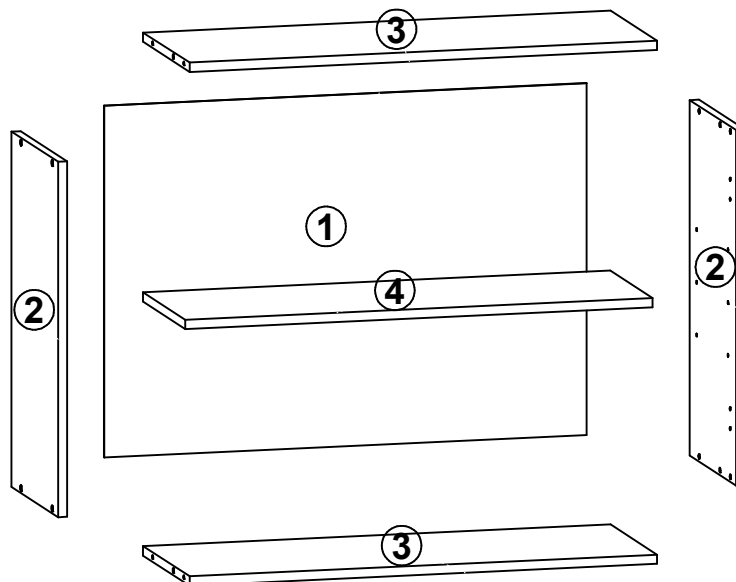
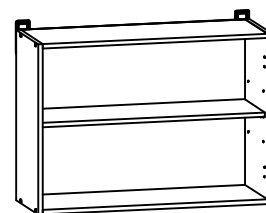


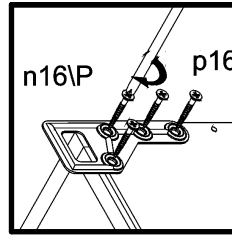
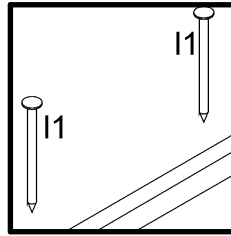
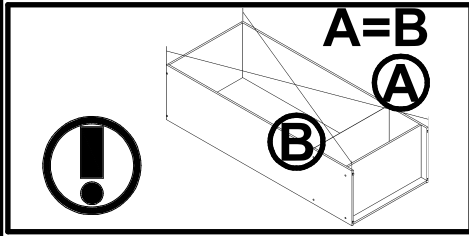
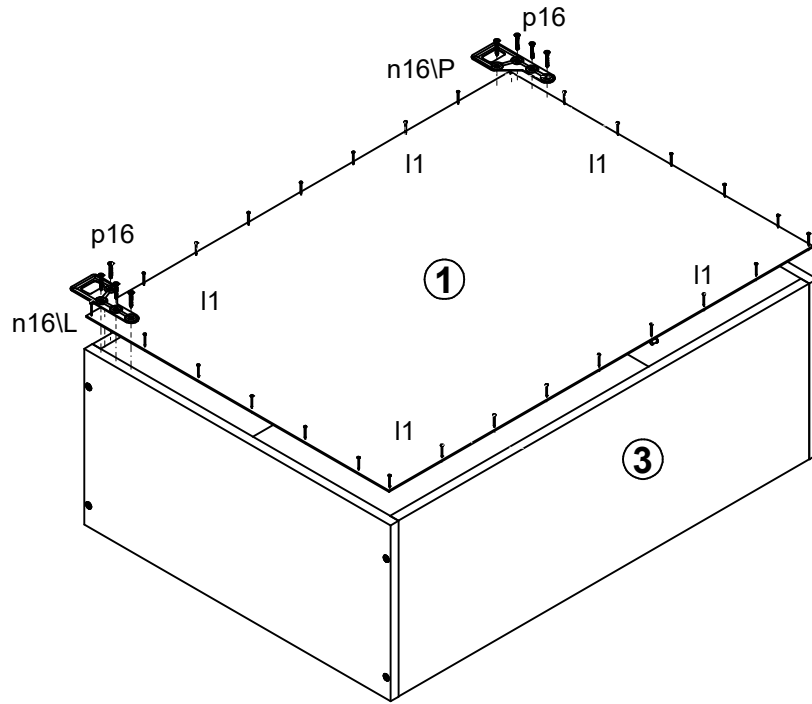
Junona Line

K24-G2W/80/57 Moduł A , A + A1

A	B	C	D
K24-G2W/80/57			
1	K22-919	567	793 1/2
2	K24-120	573	285 1/2
3	K24-328	769	285 1/2
4	K24-329	768	260 1/2
Moduł A , A + A1			
1	K22-919	567	793 2/3
2	K24-120	573	285 2/3
3	K24-328	769	285 2/3
4	K24-329	768	260 2/3



2 §6



3

