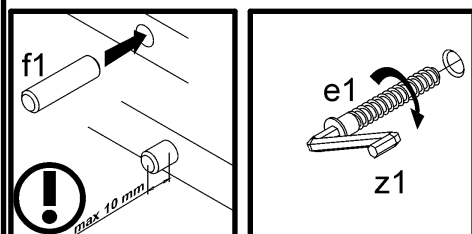
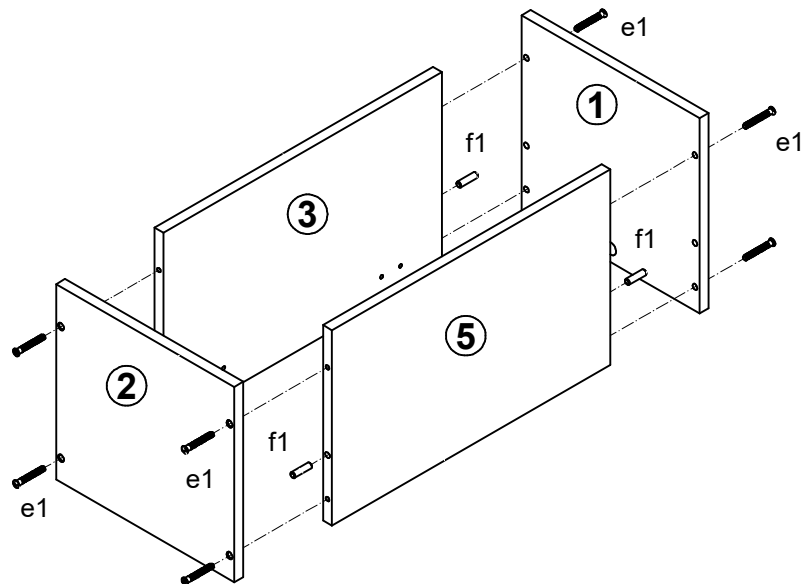
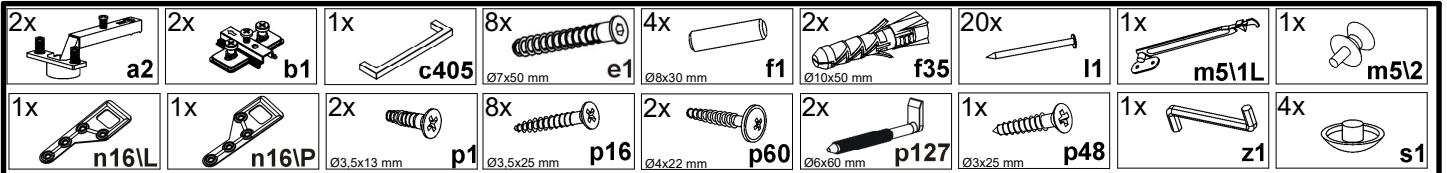
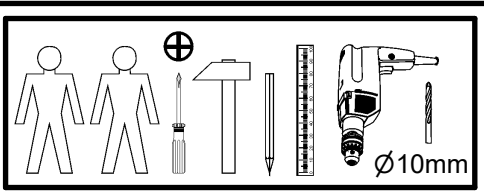
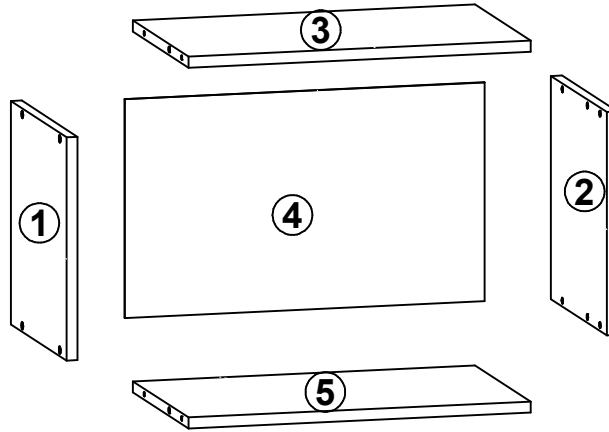
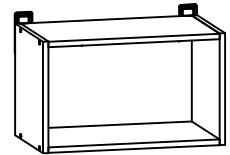


Junona Line

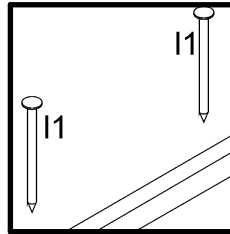
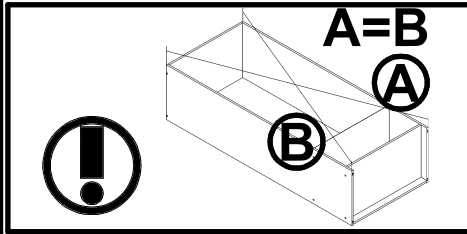
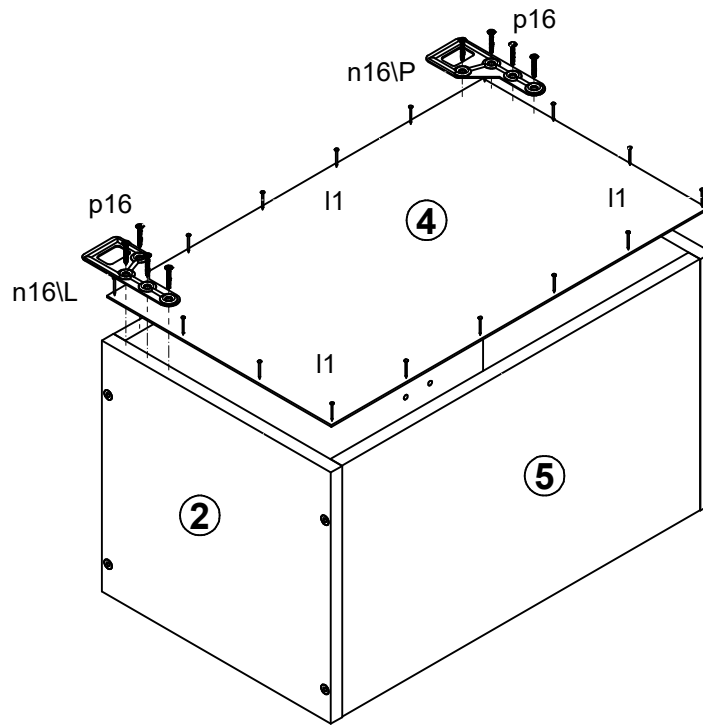
K24-GO/50/30

Moduł C50

A	B	C	D
4	K22-924	493	294
1	K24-118	300	285
2	K24-119	300	285
5	K24-314	469	285
3	K24-335	469	285



2  §6



3

