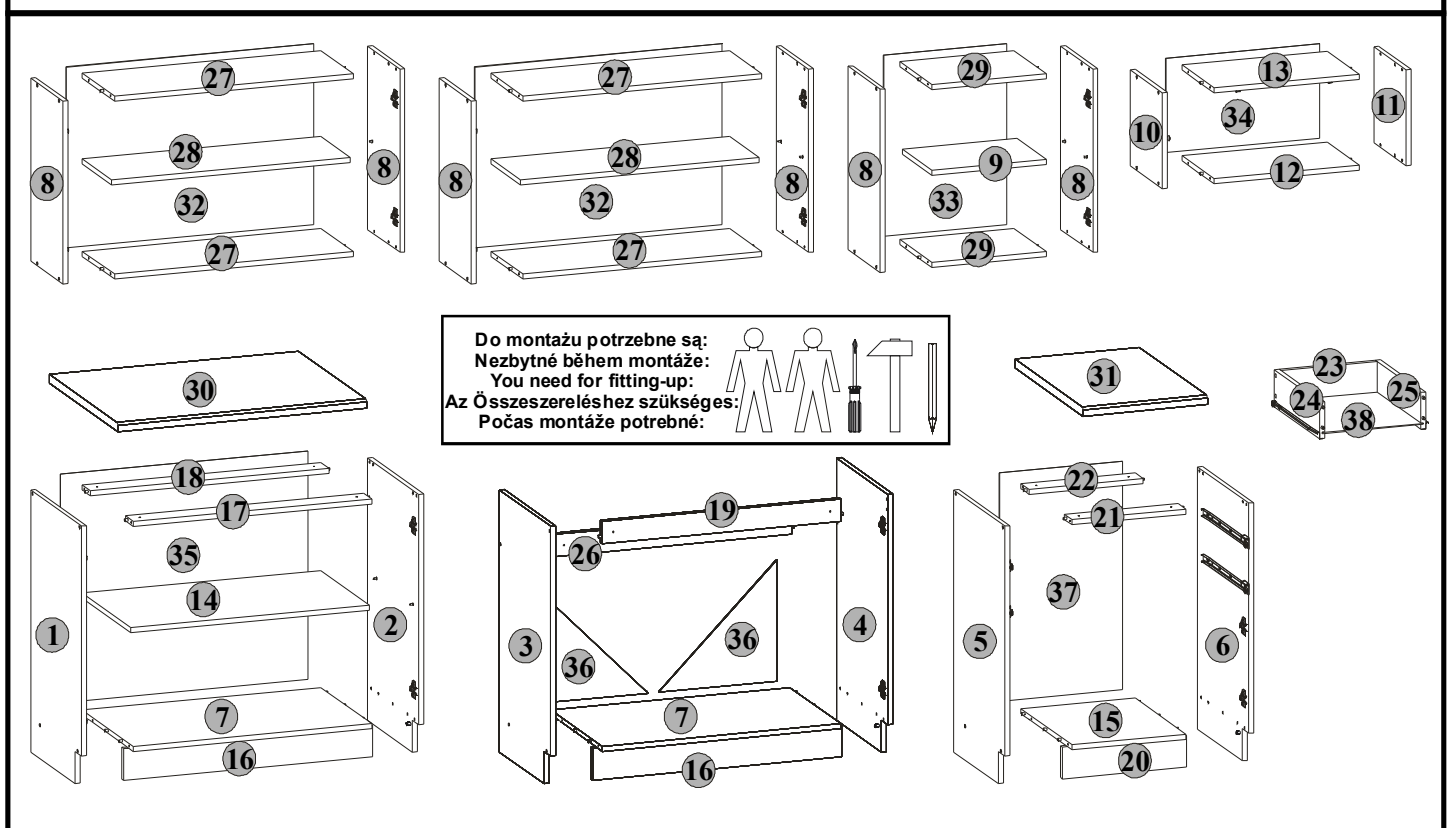


PL INSTRUKCJA MONTAŻU, **BG** ИНСТРУКЦИЯ ЗА МОНТАЖ, **CZ** NÁVOD MONTÁŽE,
D MONTAGEANLEITUNG, **F** INSTRUCTIONS DE MONTAGE, **GB** THE ASSEMBLY MANUAL,
HR INSTRUKCIJA MONTAŽE, **H** SZERELÉSI UTASÍTÁS, **RO** INSTRUCȚIUNI DE MONTAJ,
RUS ИНСТРУКЦИЯ МОНТАЖА, **SK** NÁVOD NA MONTÁŽ

- PL Uwaga:** Przed przystąpieniem do montażu prosimy zapoznać się z całą instrukcją montażu oraz zachować kolejność montażu przedstawioną w niniejszej instrukcji.
- CZ Pozor:** Před zahájením montáže pozorně si přečtete celý montážní návod. Dodržujte montážní pořadí dle tohoto návodu.
- GB Attention:** Before you start the assembly, please get acquainted with the entire assembly manual and stick to the order of assembly presented in this manual.
- H Figyelem:** Mielőtt elkezdi az összebontást, olvassa el az összebontás utasítását és a tartsa be az utasításban leírt összebontás sorrendjét.
- SK Pozor:** Pred samotnou montážou je potrebné oboznámiť sa s návodom na montáž ako aj s postupom montáže uvedenými v tejto príručke.

NIKA 250



Symbol elementu Značka dílu Element symbol Jel elemek Symbol elementu	Wymiary Rozměry Measurements Nagyság Rozmery	Kód Code Code Kód Kód	Paczka Krabica Paket Csomagban Balk	6	7	8	9	10	11	12	13	14	15	16	17	18	19	20	21	22	23	24	25	26	27	28	29	30	31	32	33	34	35	36	37	38			
1	820x450	QM1-105/A	1/10	12	467x285	QM1-305	3/10	23	308x115	QM1-411	3/10	34	295x495	QM1-905	6/10	18	767x70	QM1-403	3/10	29	367x285	QM1-303	4/10	8	573x285	QM1-102	2/10	19	767x70	QM1-407	3/10	30	800x600	QM1-201	5/10				
2	820x450	QM1-106/A	1/10	13	467x285	QM1-306	3/10	24	400x115	QM1-412	3/10	35	715x795	QM1-908	6/10	9	367x260	QM1-304	2/10	20	399x99	QM1-408/A	3/10	31	400x600	QM1-202	5/10	10	300x285	QM1-103	3/10	21	367x70	QM1-409	3/10	32	565x795	QM1-903	6/10
3	820x450	QM1-107/A	1/10	14	767x430	QM1-310	3/10	25	400x115	QM1-413	3/10	36	380x380	QM1-910	6/10	11	300x285	QM1-104	3/10	22	367x70	QM1-410	3/10	33	565x395	QM1-904	6/10	12	467x285	QM1-305	3/10	23	308x115	QM1-411	3/10	34	295x495	QM1-905	6/10
4	820x450	QM1-108/A	1/10	15	367x450	QM1-313	3/10	26	767x70	QM1-420	4/10	37	715x395	QM1-911	6/10	13	467x285	QM1-306	3/10	24	400x115	QM1-412	3/10	35	715x795	QM1-908	6/10	14	767x430	QM1-310	3/10	25	400x115	QM1-413	3/10	36	380x380	QM1-910	6/10
5	820x450	QM1-109/A	1/10	16	799x99	QM1-401/A	3/10	27	767x285	QM1-301	4/10	38	395x325	QM1-912	6/10	17	767x70	QM1-402	3/10	28	767x260	QM1-302	4/10	8	573x285	QM1-102	2/10	19	767x70	QM1-407	3/10	30	800x600	QM1-201	5/10				



- PL** Poniżej przedstawiono symbole i ilości akcesoriów, które będą potrzebne podczas montażu. Akcesoria spakowane są w paczce akcesoria.
CZ Níže jsou uvedeny symboly a počet jednotlivých spojovacích dílů, které budou nezbytné během montáže. Díly jsou zabaleny v krabici s označením „příslušenství“
GB The symbols and the amount of accessories needed for the assembly have been presented below. The accessories can be found in the "Accessories" package.
H Lent az összebontéshoz szükséges tartózákok jeleit és mennyiségét soroltunk. Az tartózákok az „tartózákok” csomagokba vannak becsomagolva.
SK Nižšie sú uvedené symboly a množstvo dielov, ktoré budú počas montáže potrebné. Diely sú zabalené v balíku.

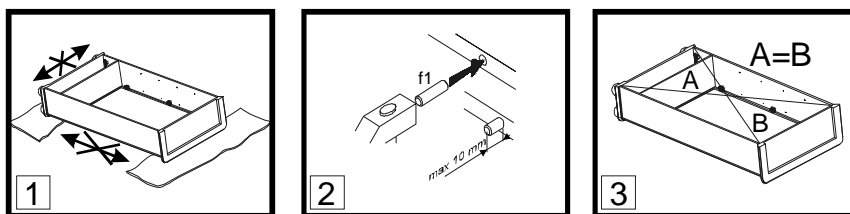
Ilość akcesoriów Množství výbavy Amount of accessories A kellékek száma Počet príslušenstva	2x	Symbol Jel Symbol Symbol Symbol
	Y	



16x φ5x17 mm d1	56x φ7x47 mm e1	12x φ6x13 mm e3	8x φ5x9 mm e19	60x φ8x30 mm f1	8x φ6.5x40 mm f25	20x M4x12 mm j45¹	10x j45²	1x m5²
12x k1	180x l1	6x l37	4x n16^L	4x n16^P	2x φ3.5x13 mm p1	32x φ3.5x25 mm p16	8x φ4x30 mm p21	1x φ3x25 mm p48
10x φ3.5x16 mm p61	2x 400 mm w5^{DR}	2x 400 mm w5^{CR}	2x 400 mm w5^{DL}	2x 400 mm w5^{CL}	18x s1	1x s5	1x y1	1x z1

- PL** Ogólne zasady montażu mebla,
CZ Obecné zásady montáže nábytku, **GB** General instructions for furniture assembly
H A bútor általános szerelési alapelvei, **SK** Všeobecné pravidla montáže nábytku

Uwaga/Pozor/Attention/Figyelem/Pozor



PL Uwaga:

- Podczas montażu elementy należy układać na miękkim i czystym podłożu np.: ręcznik, koc. Nie montować mebla na dywanie, wykładzinie itp.
- W otwory o średnicy 8 mm znajdujące się w krawędziach elementów wbić kolki **f1**. (Otwory na trzpień złącza mimośrodowego pozostawić wolne). W przypadku stwierdzenia, że któryś z kołków wystaje z otworu na długość większą niż 10 mm, należy go dobić, wymienić lub skrócić, gdyż może on spowodować, przy składaniu, uszkodzenie boku.
- Przed przybiciem ściany tylnej sprawdzić, czy przekątne są równe.

INFORMACJA!

Szanowny Kliencie, w przypadku zgłaszania reklamacji, prosimy posługiwać się numerem kodu podanym na pierwszej stronie instrukcji montażu. Wszelkie uwagi i reklamacje należy zgłaszać do punktu zakupu mebla. **Uwaga!** Nie montować elementów, jeżeli zostaną zauważone wady lub uszkodzenia tych elementów.

CZ Pozor:

- Během provádění montáže díly vždy odkládejte na měkký a čistý povrch jako např.: ručník, deka. Nábytek nemontujte na koberci, podlahové krytině apod.
- Do otvorů o průměru 8 mm na hranách jednotlivých dílů umístěte kolíky **f1**. (Otvory pro kolíky spojují **r16** ponechte prázdné). **Pozor:** V případě zjištění, že některé kolíky vyčnívají z otvoru více než 10 mm, dorazte je, vyměňte nebo zkraťte, protože mohou způsobit poškození bočních stran.
- Před přibitím sololitu zkontrolujte, jestli jeho úhlopříčky jsou stejné.

INFORMACE!

Vážený zákazník, v případě uplatňování reklamace je nutno použít číslo kódu, který se nachází v montážním návodu. Veškeré připomínky a reklamace je třeba uplatňovat v místě prodeje. **Pozor!** Nábytkové díly nemontovat, pokud na nich byly zjištěny vady nebo poškození.

GB Attention:

- During the assembly, the elements should be put on a soft and clean surface, e.g. a towel or a blanket. Do not assemble the piece on a carpet or floor covering, etc.
- Drive **f1** pegs into the holes (8 mm in diameter) located along the edges of each element (leave the holes for the eccentric connector pivot free). **Attention:** In case a peg in one of the holes protrudes more than 10 mm, it should be hammered down, exchanged or shortened because it may cause damage to the side of the piece of furniture during its assembly.
- Before nailing a fiberboard, make sure that the diagonals are equal.

INFORMATION!

Dear client, in case of complaining, please use the code number given in the assembly instruction. Any comments and complaints should be reported at the furniture purchase outlet. **Note!** Do not use any parts showing any faults or marks of damage.

H Figyelem:

- Összeszerelés előtt az elemeket tisztán és puhán kell elhelyezni, pd. pléd, törülköző. Ne szereljen szőnyegen és hozzá hasonló felületeken.
- Az elemek élein 8 mm-es lyukakba **f1** szögeket kell beütni (a körhagyo kapcsolat tengelyére szánt lyukakat szabadon kell hagyni) ha észrevesszük hogy valamelyik szög kiáll a bútorból több mint 10 mm, akkor beljebb verni, ki kell cserélni, vagy le kell rövidíteni, mert az összeszerelés alatt megsérülhet a bútor.
- A hátlap rögzítésénél ellenőrizzük hogy a szekrény átlós mérete egyforma legyen.

INFORMÁCIÓ!

Tisztelt vásárló! Reklamáció esetén kérjük hivatkozni a szerelési utasításban magadott kódra. Mindennemű észrevételt és reklamációt a bútor vásárlási helyén kell megtenni. **Figyelem!** Ne állítsák össze azokat az elemeket, ahol hibát vagy rongálást észlelnek.

SK Pozor:

- Počas montáže treba jednotlivé časti položiť na mäkkú a čistú podložku, napr.: uterák, deka. Nemontujte nábytok na koberci, parketách atď.
- Do otvorov o priemeru 8 mm, ktoré sa nachádzajú na hranách elementov, zabiť kolíky **f1**. (Otvory na trň excentrického spoja ponechať voľný). **Pozor:** V prípade, že niektorý z kolíkov z otvoru prečnieva viac ako 10 mm, je potrebné ho dobiť, vymeniť alebo skrátiť, pretože môže pri skladaní spôsobiť poškodenie boku.
- Pred pribitím plste skontrolujte, či sú rovnaké uhlopriečky.

INFORMÁCIA!

Vážený zákazník, v prípade nahlásenia reklamácie, použite prosím číslo Kódu, ktorý sa nachádza v návode na montáž. Všetky pripomienky a reklamácie musíte nahlásiť v predajni, kde ste nábytok kúpili. **Pozor!** Časti, na ktorých ste zistili zavadu alebo poškodenie nemontujte.

1. Pierwszym etapem montażu jest uzbrojenie elementów w odpowiednie akcesoria wg poniższych rysunków .
 Symbole ① oznaczają miejsca, na które należy zwrócić szczególną uwagę podczas montażu.

2. První etapa montáže spojení jednotlivých součástí nábytku se spojovacími díly podle obrázků.

Symbol ① označuje důležité místo, kterému musíte věnovat zvláštní pozornost během montáže.

3. The first stage of the assembly is equipping the elements with the appropriate accessories according to the drawings below.

The ① symbols denote places to which special attention should be paid during the assembly.

4. Az összerobás első lépése a tartozékok az elemekhez való igazítása a lenti rajzok szerint.

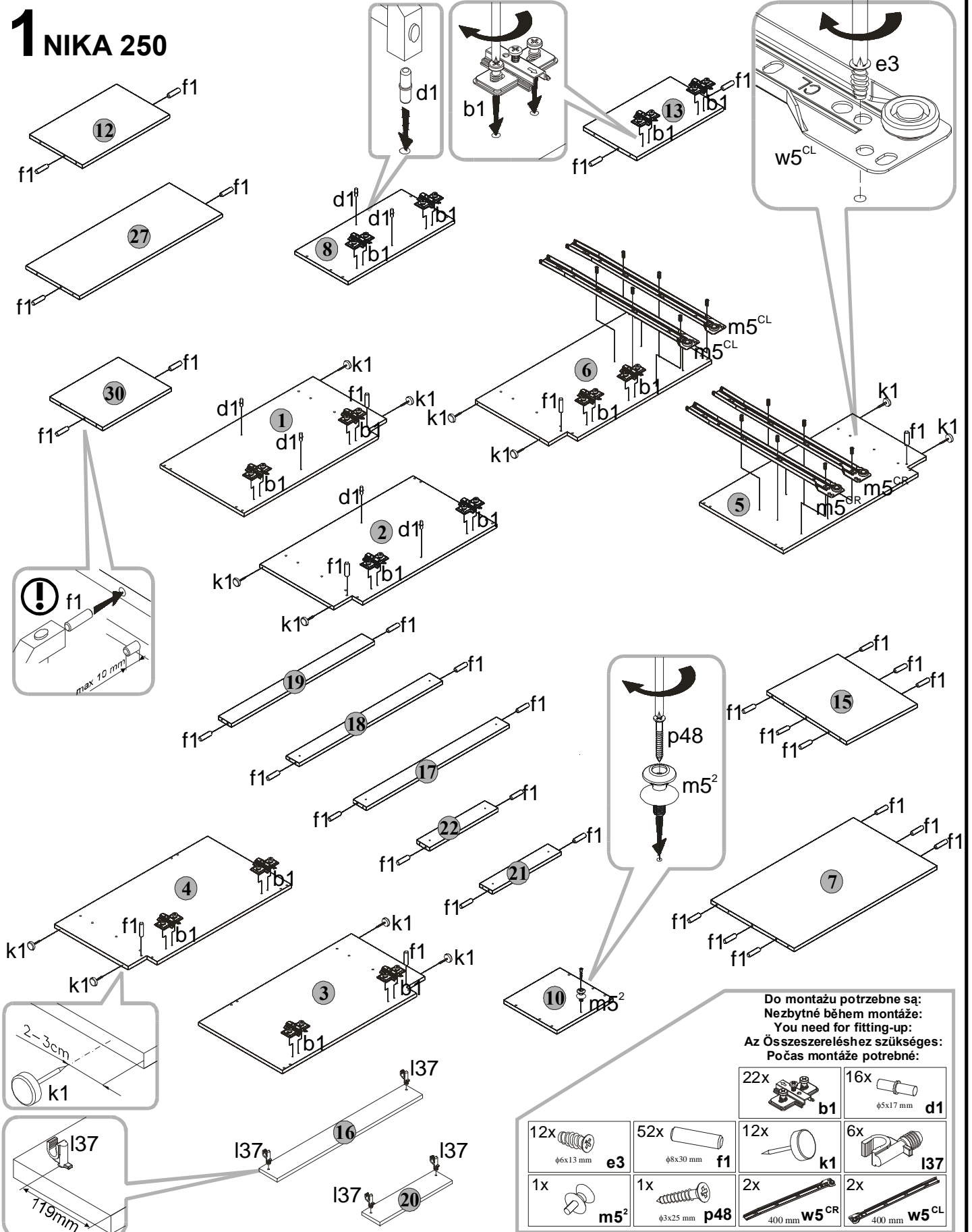
Az ① jel ezeket a helyeket jelzi, amelyekre különös figyelmet kell fordulni az összerobás alatt.

5. Prvým krokem montáže je vybavit náležité díly podľa nižšie uvedených náčrtov.

Symbole ① označujú miesta, ktorým treba počas montáže venovať zvýšenú pozornosť.



1 NIKA 250



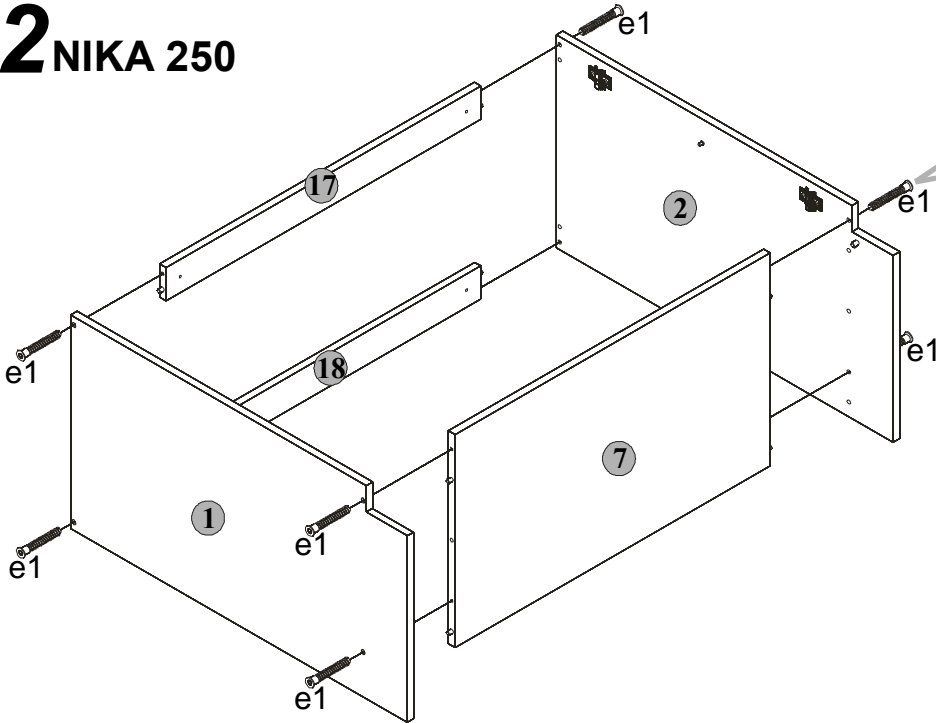
Do montázu potrzebne są:
 Nezbytné během montáže:
 You need for fitting-up:
 Az Összeszereléshez szükséges:
 Počas montáže potrebne:

12x φ6x13 mm e3	52x φ8x30 mm f1	12x k1	16x φ5x17 mm d1
1x m5 ²	1x φ3x25 mm p48	2x 400 mm w5 ^{CR}	6x I37
		2x 400 mm w5 ^{CL}	



- P** Złożyć segment zgodnie z rysunkiem i połączyć wkrętami typu konfirmat **e1** (złączem mimośrodkowym **r1**), używając do tego celu kluczyka **z1**.
- CZ** Na základě obrázku sestavte segment pomocí vrutů **e1**, (spojů **r1**) a klíče **z1**.
- GB** Assemble the segment as shown on the drawing **e1** hexagonal socket head screws (join it with an **r1** eccentric connector), using the **z1** key.
- H** Össebontani a rajzzal egyezően és összekapcsolni körhagyo kapcslattal **r1** és konfirmat **e1** besavaróval, **z1** kulcsot használva hozzá.
- SK** Zložiť dielce v súlade s náčrtom a spojiť skrutkami typu konfirmát **e1** (excentrickým spojom **r1**). Použiť na to kľúč **z1**.

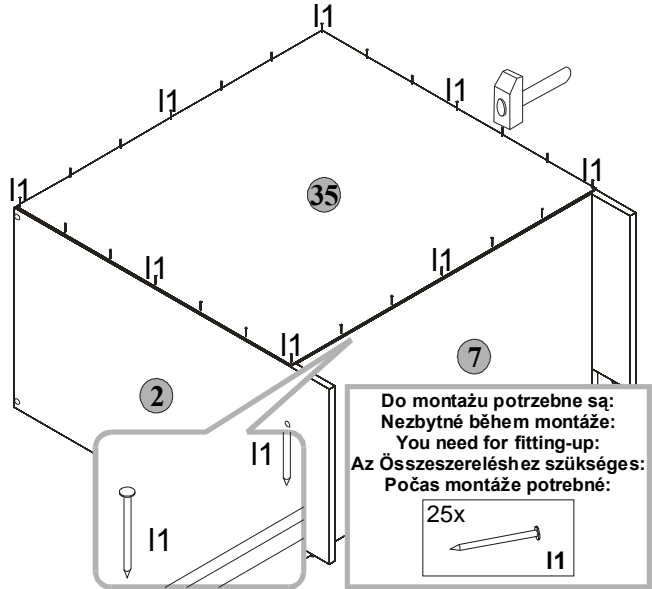
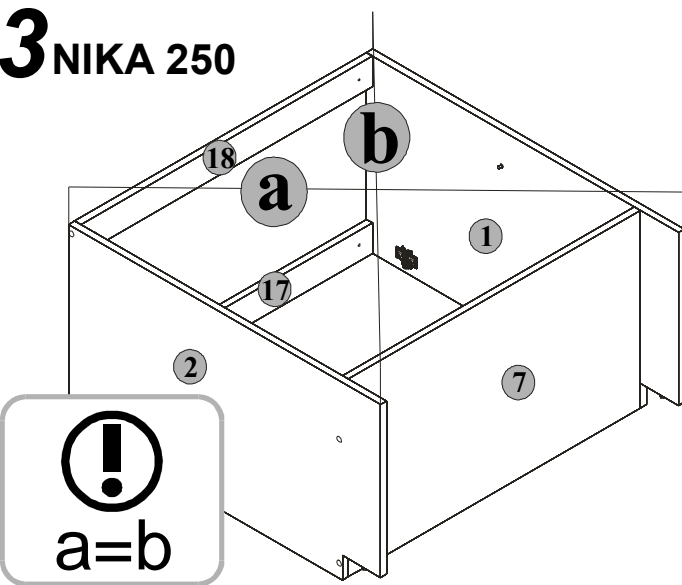
2 NIKA 250



Do montażu potrzebne są:
 Nezbytné během montáže:
 You need for fitting-up:
 Az Összeszereléshez szükséges:
 Počas montáže potrzebne:

8x φ7x50 mm e1	1x z1
-----------------------------	-----------------

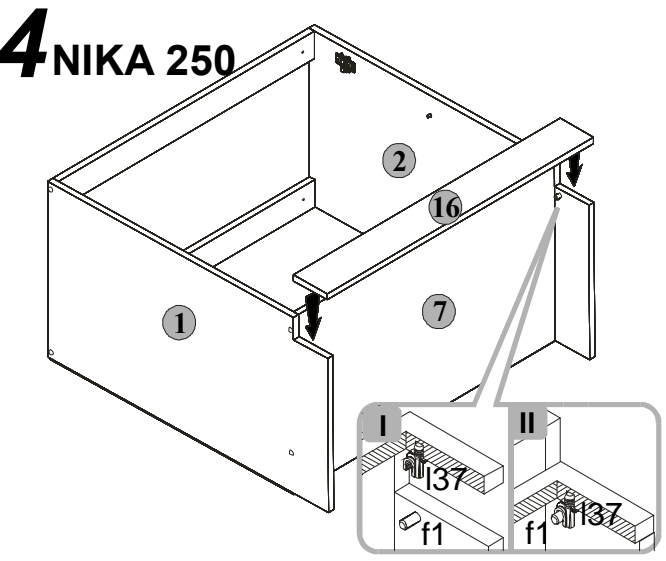
3 NIKA 250



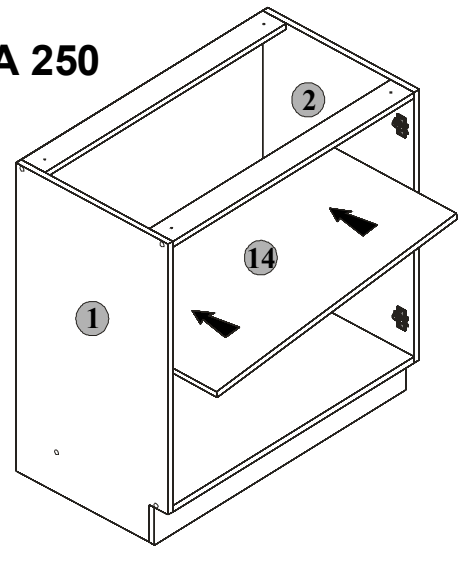
Do montażu potrzebne są:
 Nezbytné během montáže:
 You need for fitting-up:
 Az Összeszereléshez szükséges:
 Počas montáže potrzebne:

25x l1

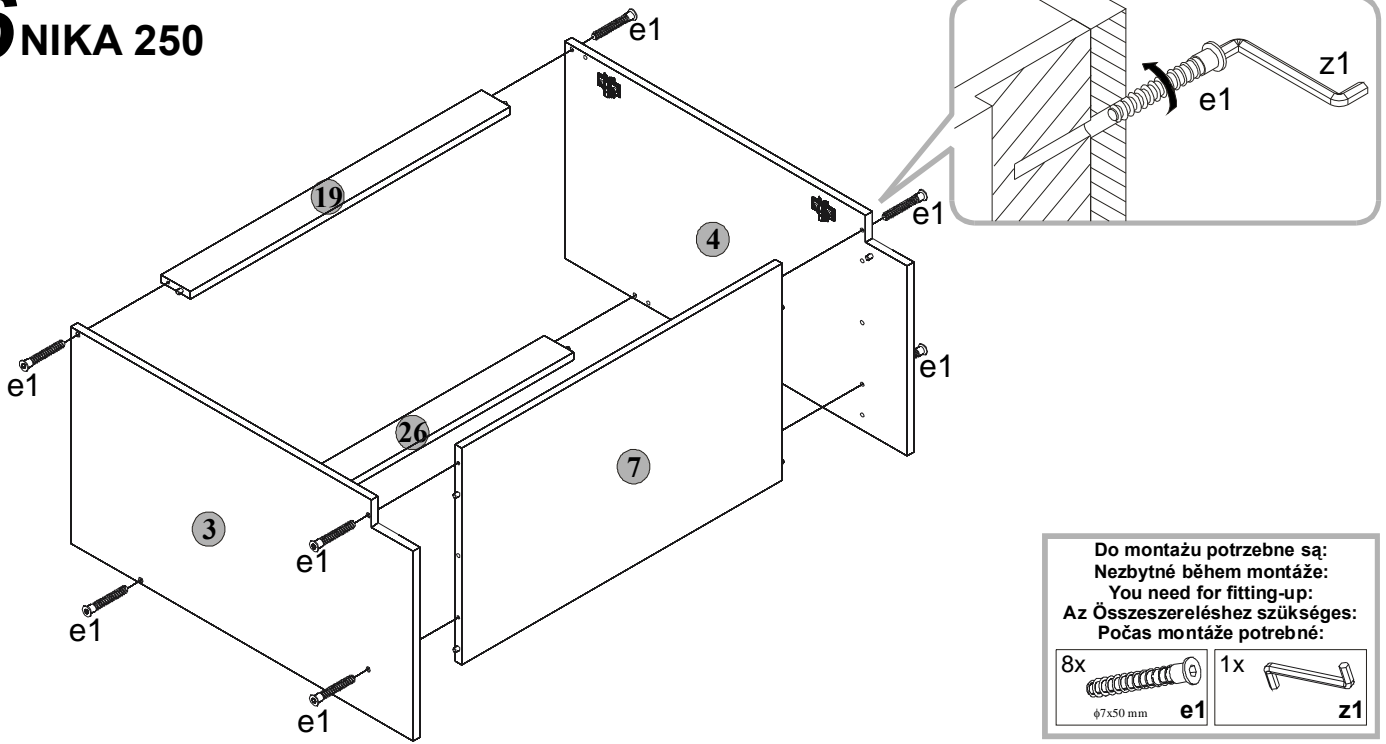
4 NIKA 250



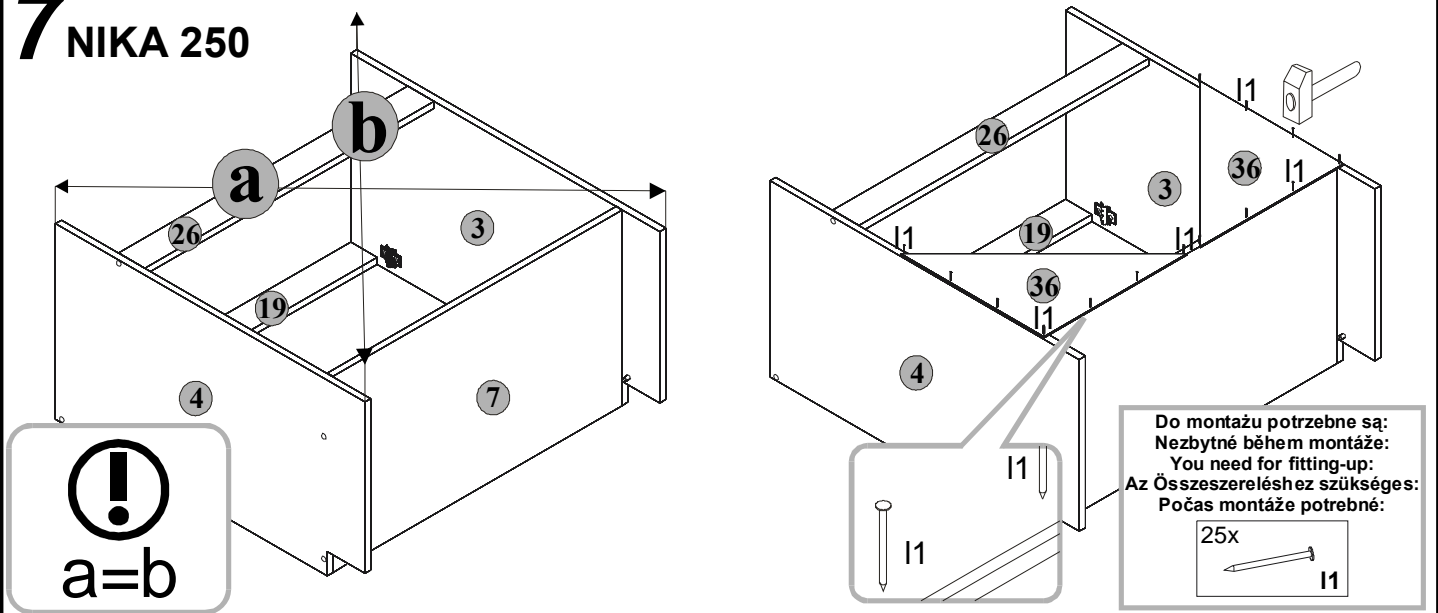
5 NIKA 250



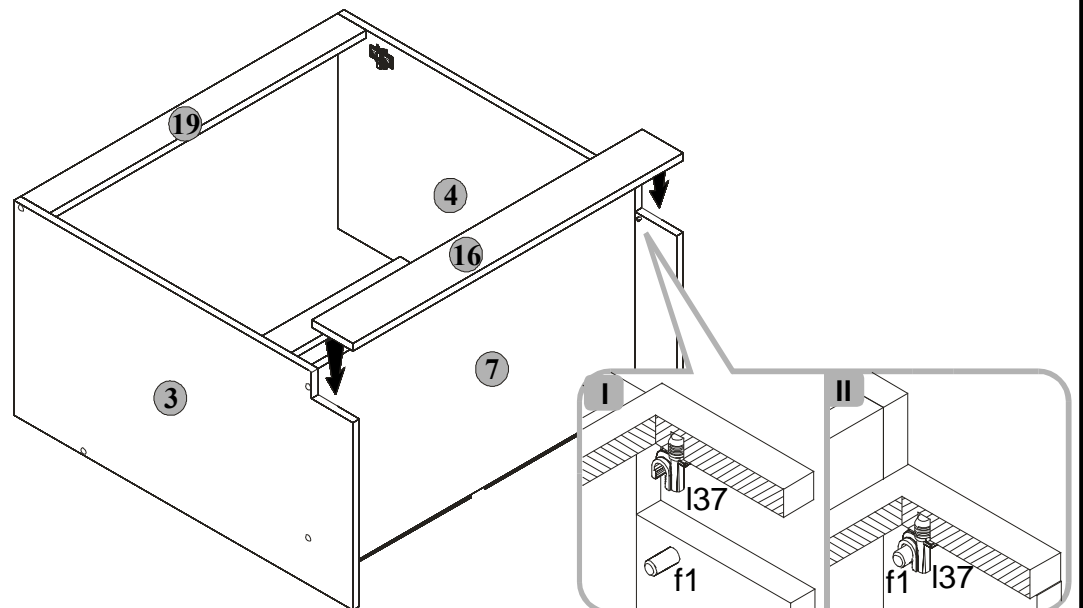
6 NIKA 250



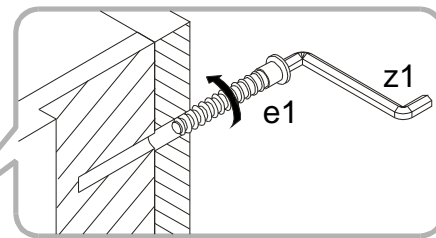
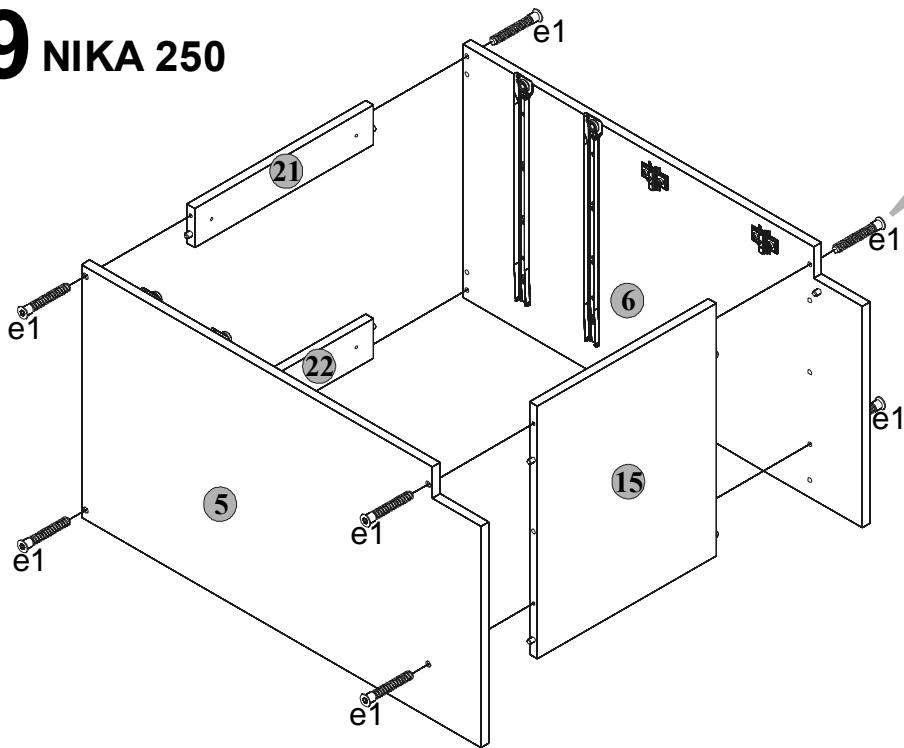
7 NIKA 250



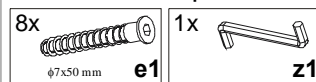
8 NIKA 250



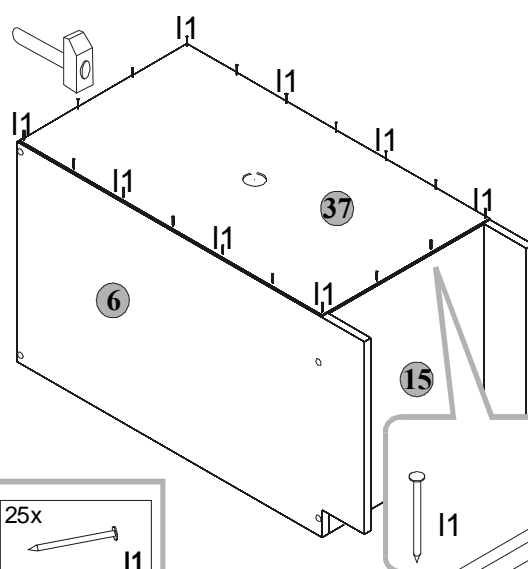
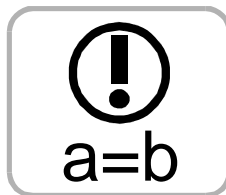
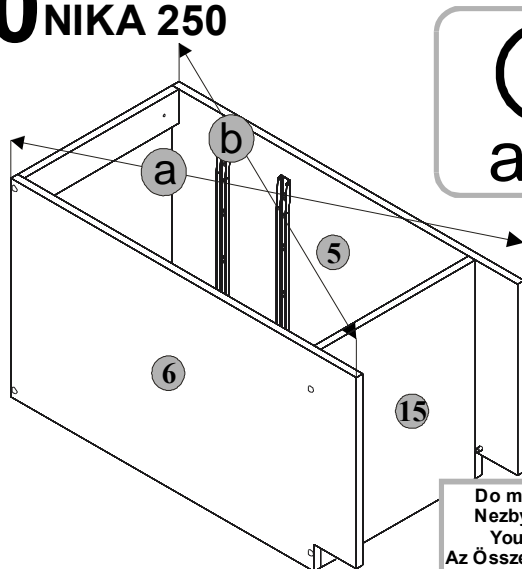
9 NIKA 250



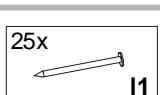
Do montázu potrebne są:
 Nezbytné během montáže:
 You need for fitting-up:
 Az Összeszereléshez szükséges:
 Počas montáže potrebne:



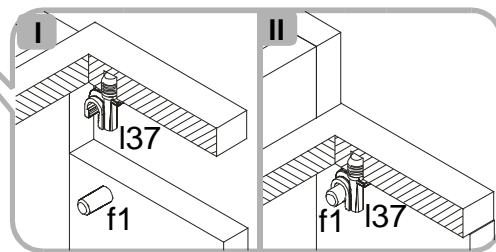
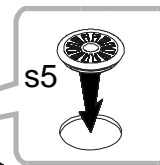
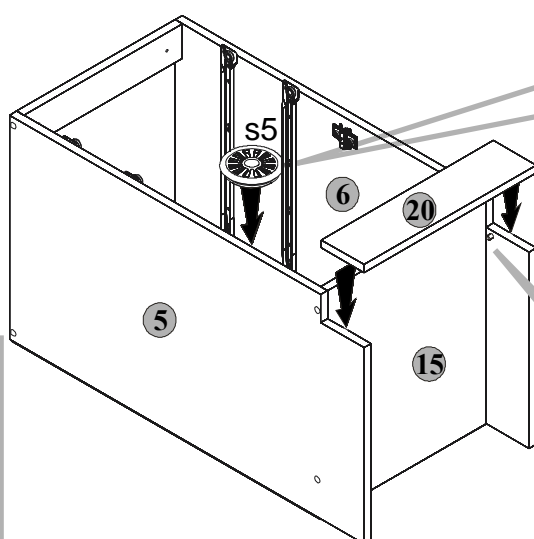
10 NIKA 250



Do montázu potrebne są:
 Nezbytné během montáže:
 You need for fitting-up:
 Az Összeszereléshez szükséges:
 Počas montáže potrebne:



11 NIKA 250

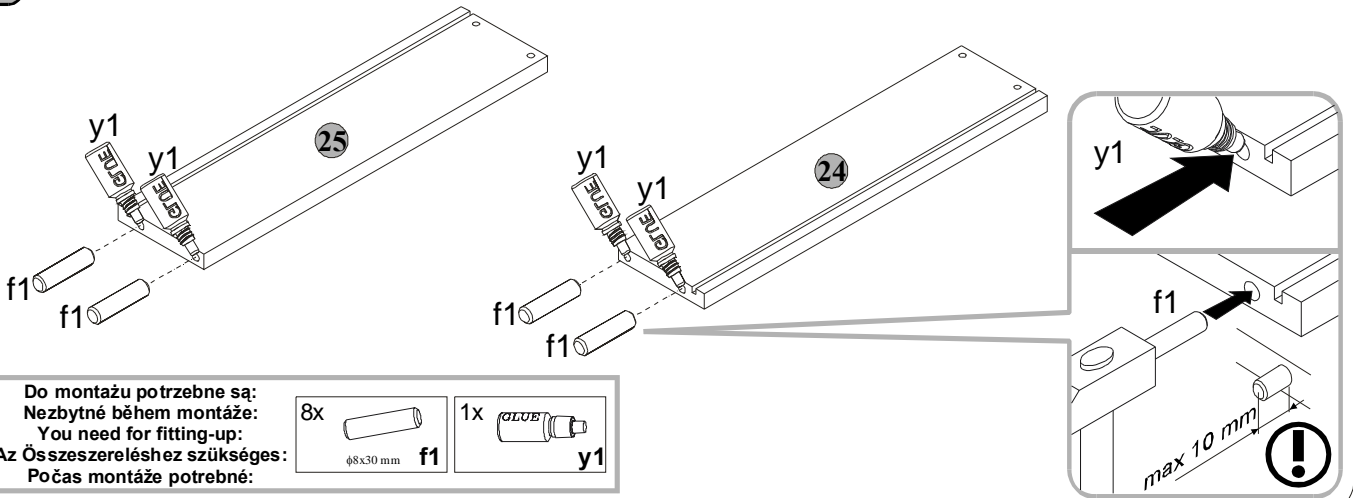


Do montázu potrebne są:
 Nezbytné během montáže:
 You need for fitting-up:
 Az Összeszereléshez szükséges:
 Počas montáže potrebne:

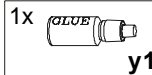
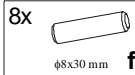


12 NIKA 250

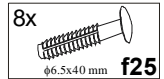
I



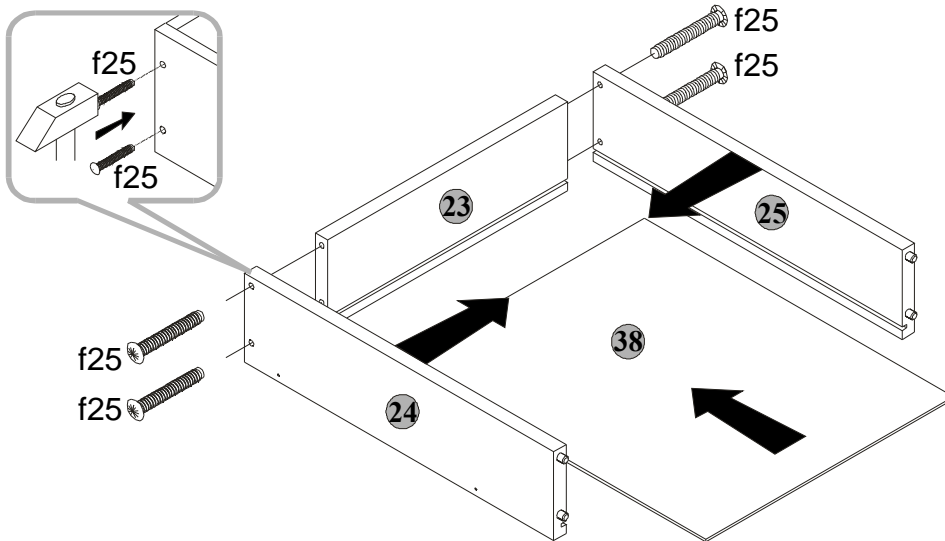
Do montázu potrebne są:
 Nezbytné během montáže:
 You need for fitting-up:
 Az Összeszereléshez szükséges:
 Počas montáže potrzebne:



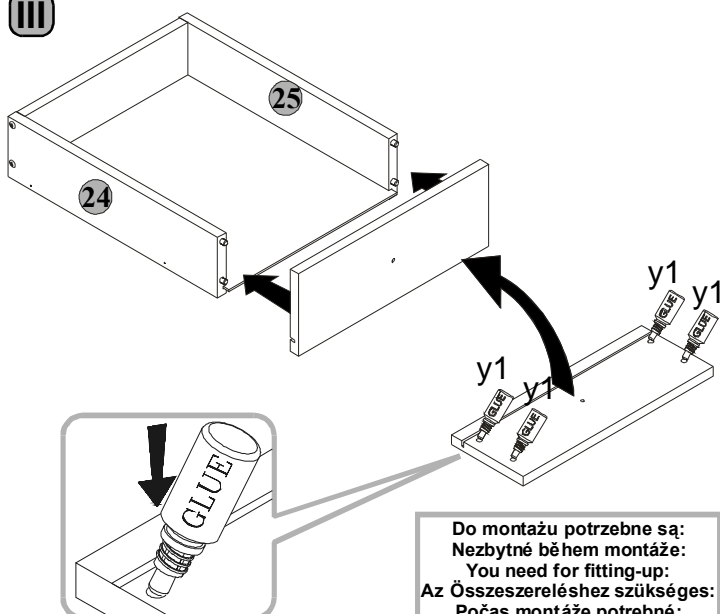
Do montázu potrebne są:
 Nezbytné během montáže:
 You need for fitting-up:
 Az Összeszereléshez szükséges:
 Počas montáže potrzebne:



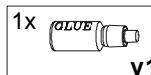
II



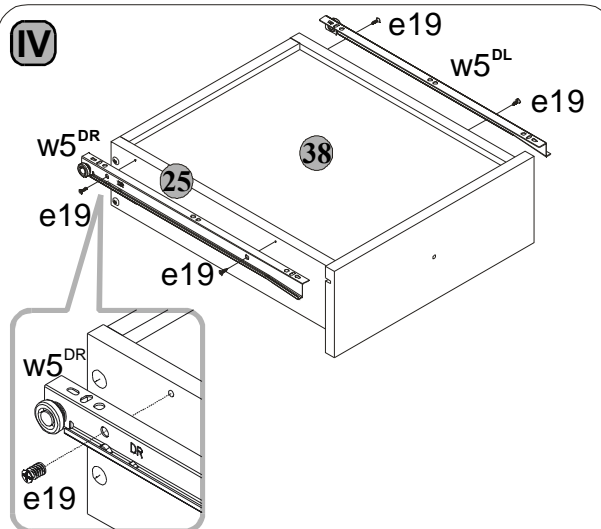
III



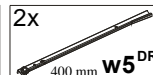
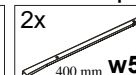
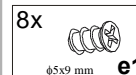
Do montázu potrebne są:
 Nezbytné během montáže:
 You need for fitting-up:
 Az Összeszereléshez szükséges:
 Počas montáže potrzebne:



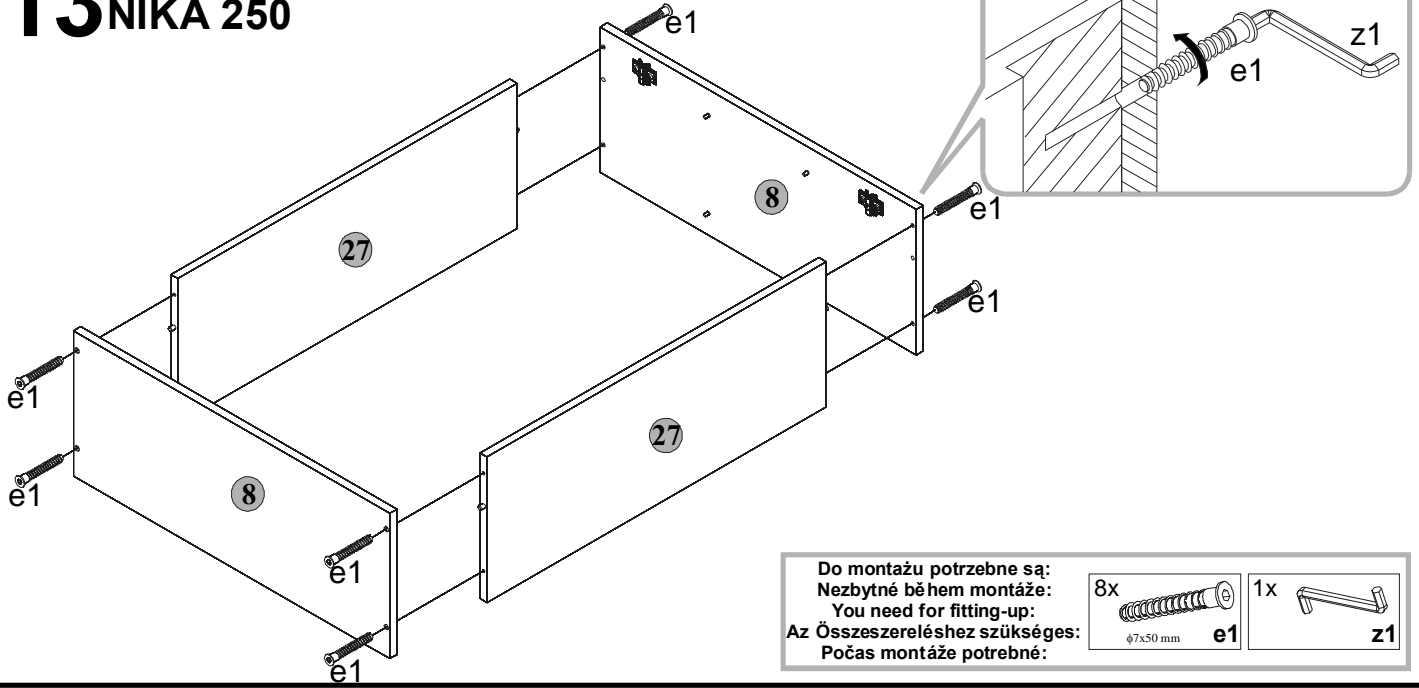
IV



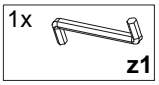
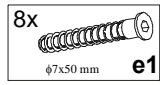
Do montázu potrebne są:
 Nezbytné během montáže:
 You need for fitting-up:
 Az Összeszereléshez szükséges:
 Počas montáže potrzebne:



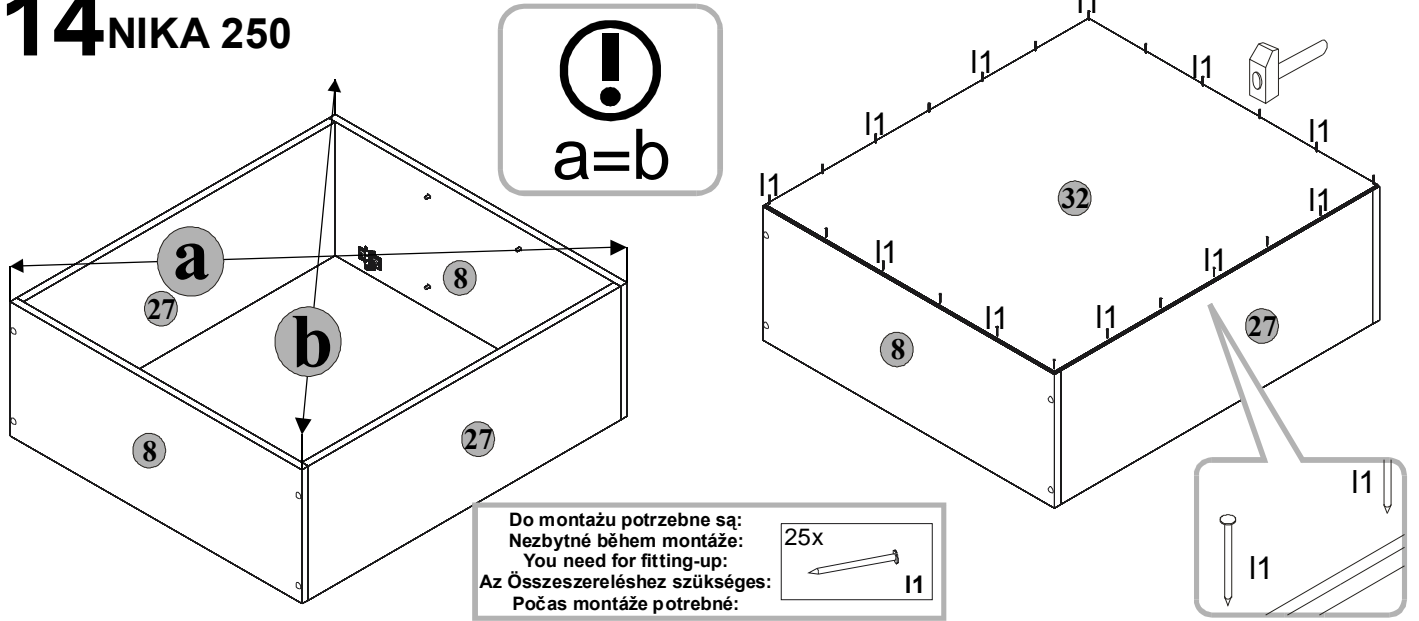
13 NIKA 250



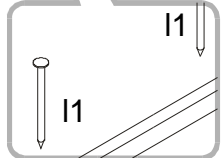
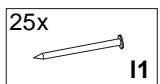
Do montázu potrebne są:
 Nezbytné během montáže:
 You need for fitting-up:
 Az Összeszereléshez szükséges:
 Počas montáže potrzebne:



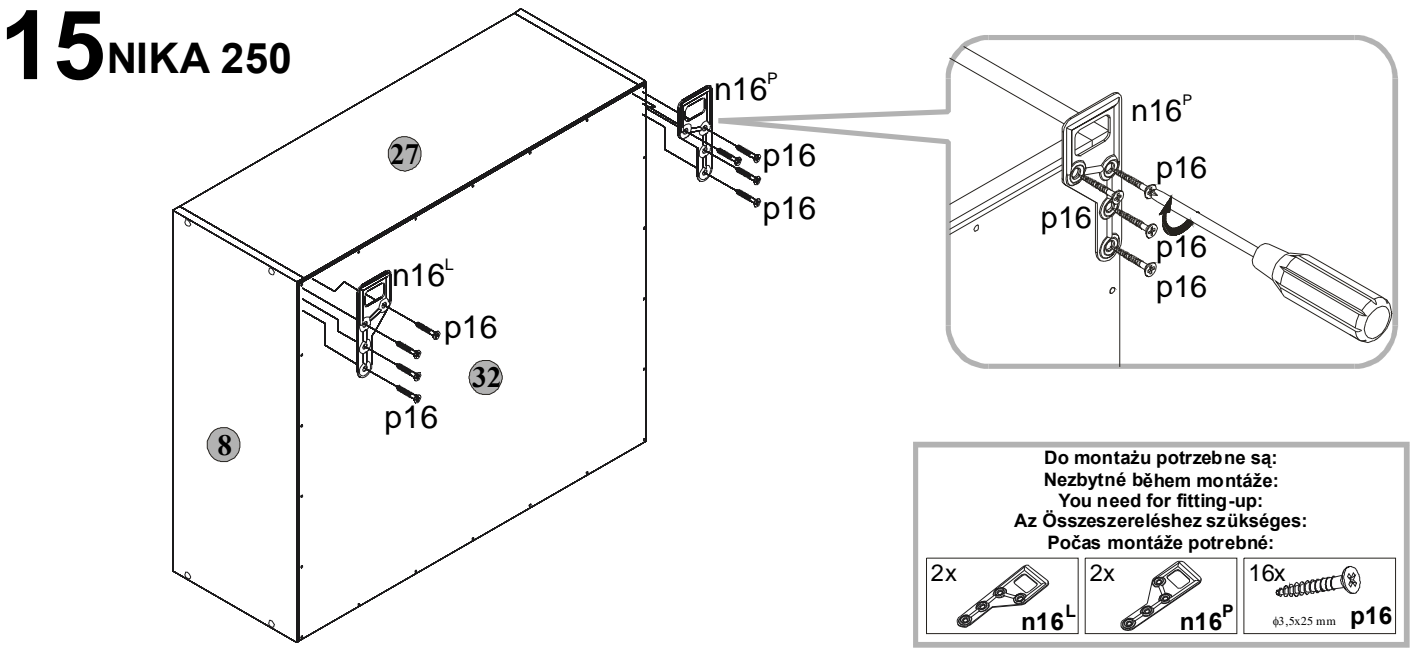
14 NIKA 250



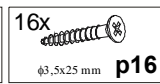
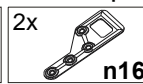
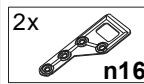
Do montázu potrebne są:
 Nezbytné během montáže:
 You need for fitting-up:
 Az Összeszereléshez szükséges:
 Počas montáže potrzebne:



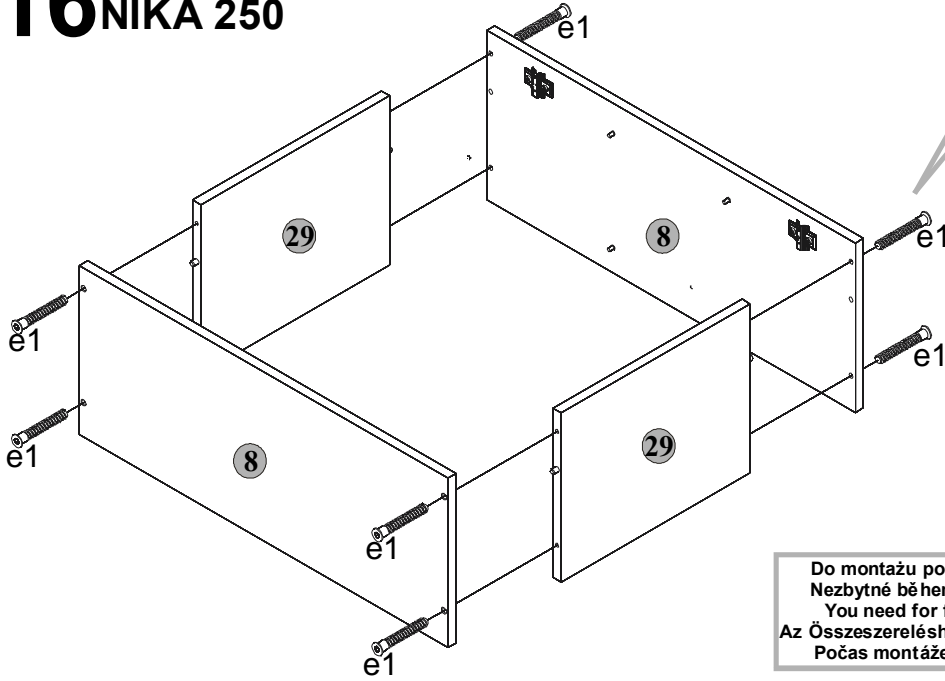
15 NIKA 250



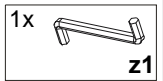
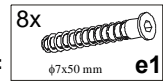
Do montázu potrebne są:
 Nezbytné během montáže:
 You need for fitting-up:
 Az Összeszereléshez szükséges:
 Počas montáže potrzebne:



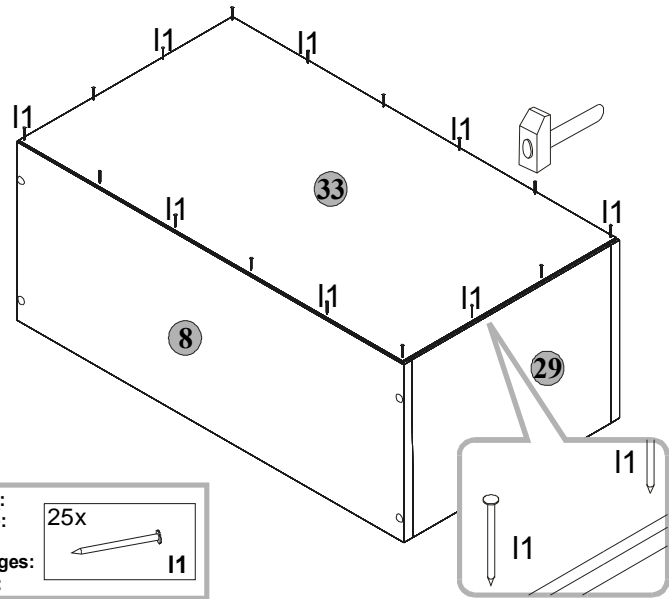
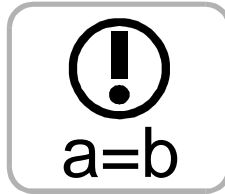
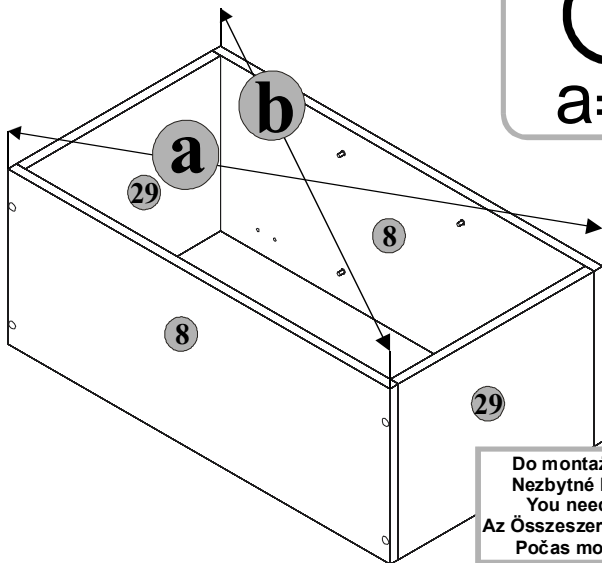
16 NIKA 250



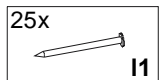
Do montázu potrebne są:
 Nezbytné během montáže:
 You need for fitting-up:
 Az Összeszereléshez szükséges:
 Počas montáže potrebne:



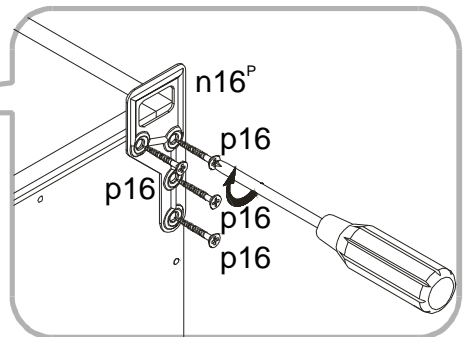
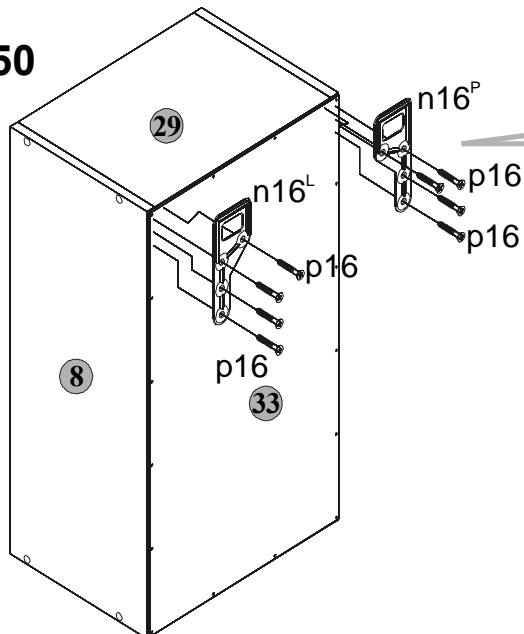
17 NIKA 250



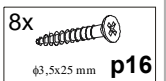
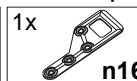
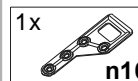
Do montázu potrebne są:
 Nezbytné během montáže:
 You need for fitting-up:
 Az Összeszereléshez szükséges:
 Počas montáže potrebne:



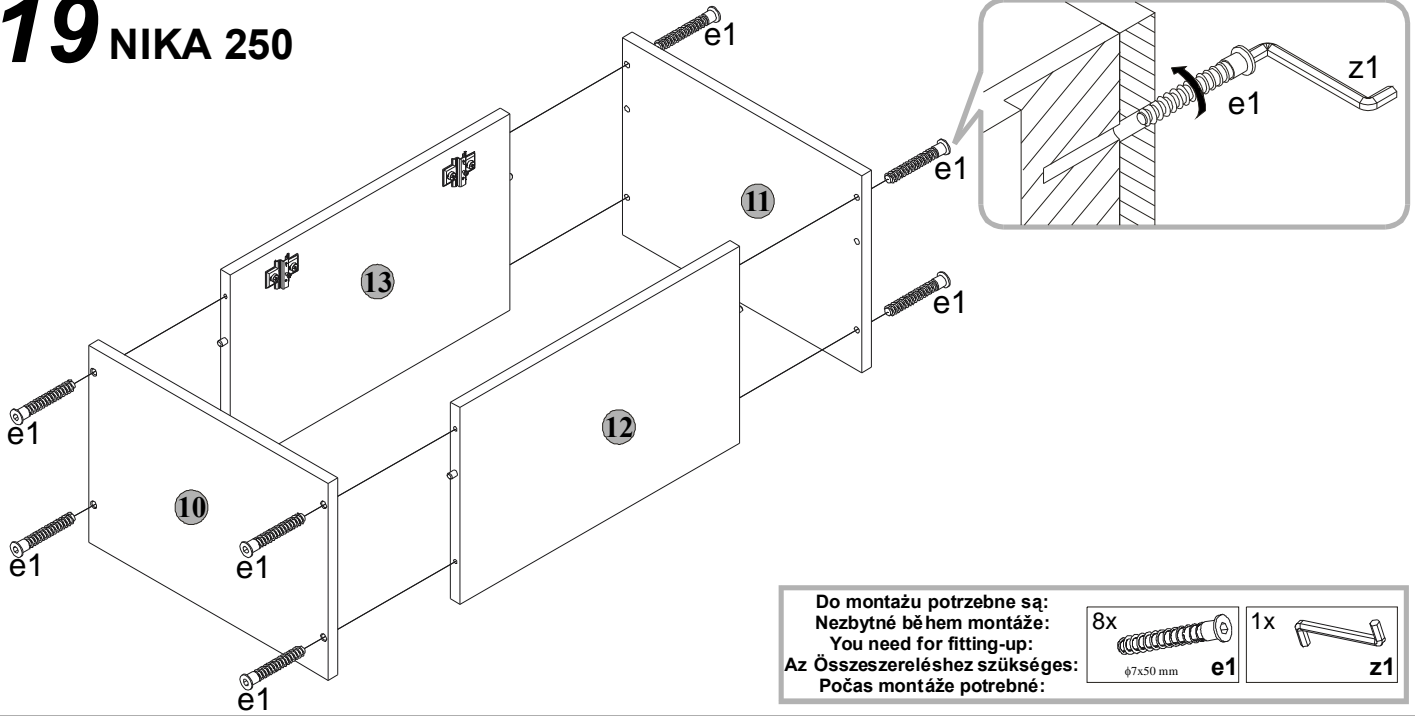
18 NIKA 250



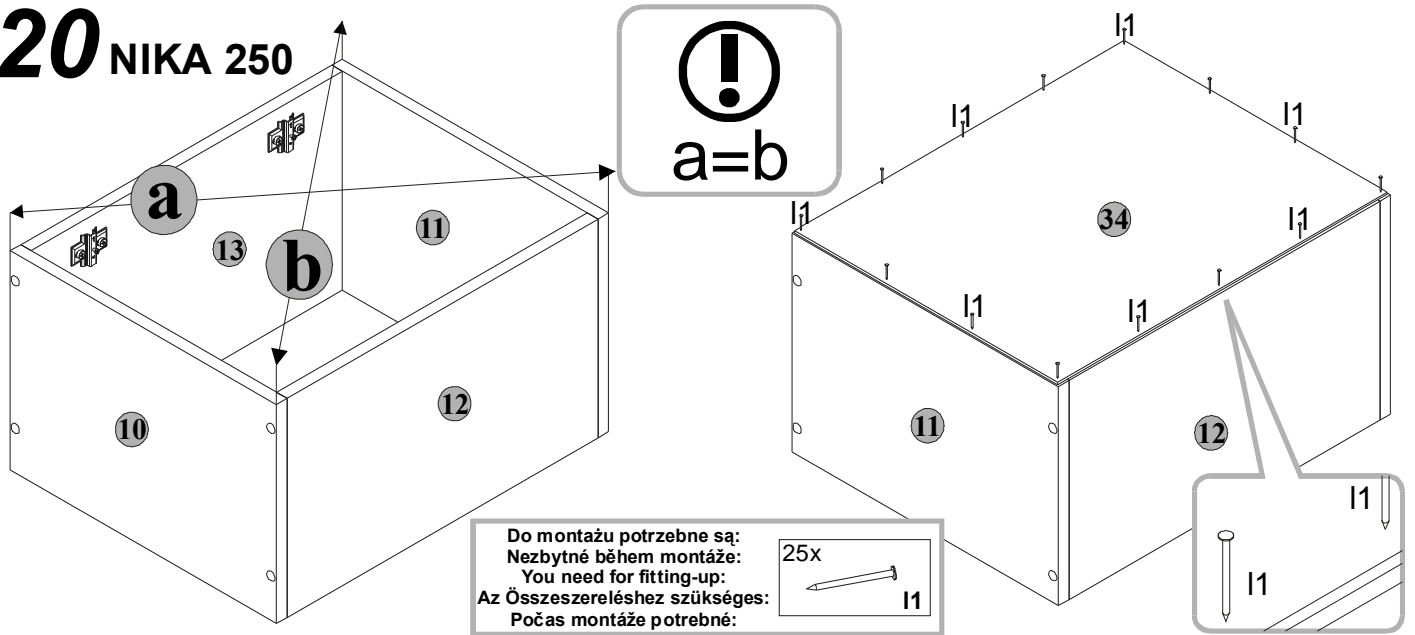
Do montázu potrebne są:
 Nezbytné během montáže:
 You need for fitting-up:
 Az Összeszereléshez szükséges:
 Počas montáže potrebne:



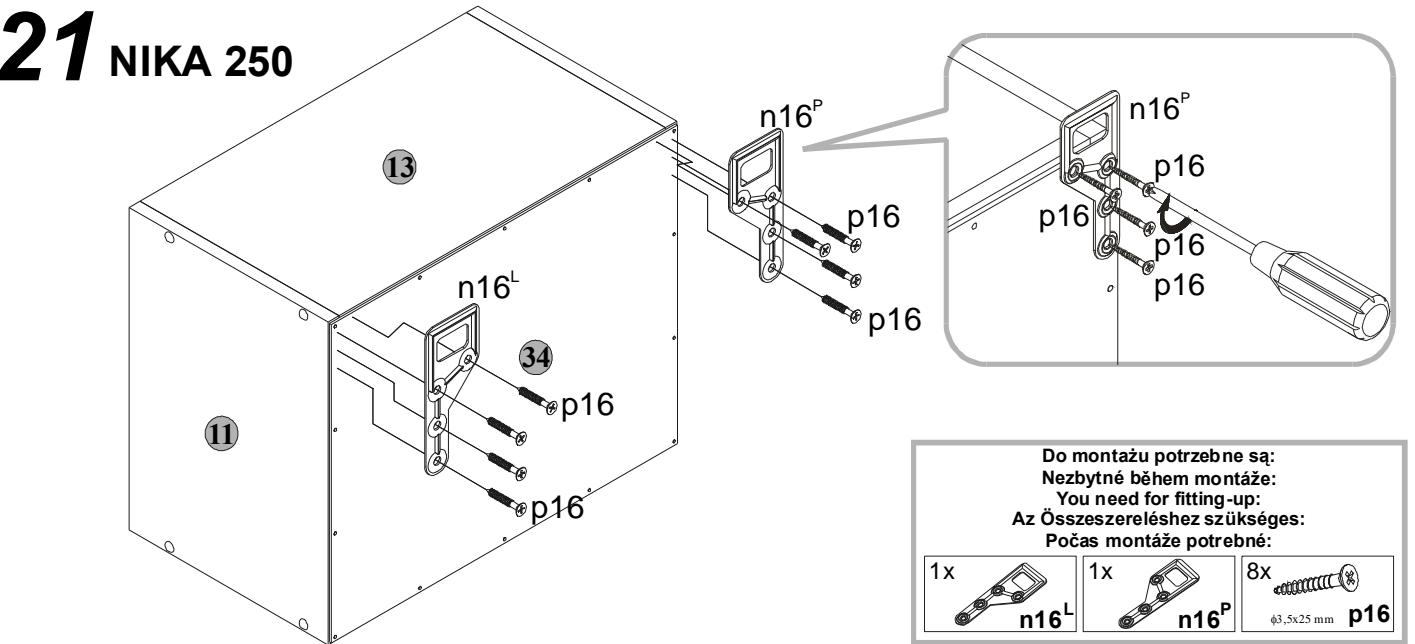
19 NIKA 250



20 NIKA 250



21 NIKA 250



22 NIKA 250

PL Przymocować segment do ściany. Niewłaściwe zamocowanie mebla grozi przewróceniem (zerwaniem) mebla podczas użytkowania. Mocowanie mebla do ściany może wykonać jedynie osoba kompetentna.

Przed zamocowaniem mebla do ściany należy sprawdzić czy ściana nadaje się do mocowania do niej mebli, dobrać odpowiedni kolek, sprawdzić siłę i jakość zamocowania.

CZ Připevněte díl ke stěně. Špatné připevnění nábytku hrozí převrácením (vytržením) nábytku během užívání.

Montování nábytku na stěně může provádět jen kompetentní osoba.

Před zahájením montáže nábytku na stěně je zapotřebí se ujistit, zda stěna je vhodná pro zavěšování na ní nábytku, a pak vyberte vhodný kolík a na konec zkontrolujte sílu a kvalitu upevnění.

GB Secure the furniture unit to the wall. Improper securing of the furniture may result in its overturning (breaking off) when used.

Warning: Fixing the piece of furniture to the wall may only be done by a competent person. Before you fix the piece of furniture to the wall, please make sure that the wall is suitable for this purpose, select the proper bolt and check the strength and quality of the fixing.

HU A szegmenst a falhoz kell rögzíteni. A bűtor helytelen rögzítése annak a veszélyével jár, hogy a bűtor használat közben ledől (elszakad a faltól).

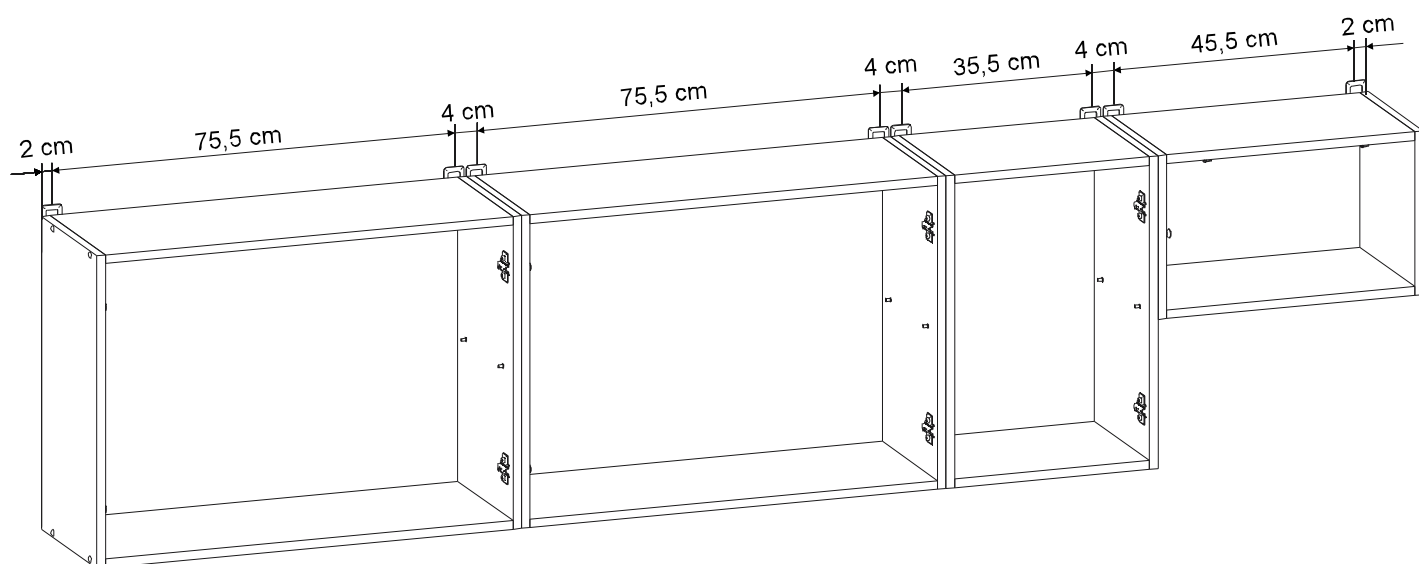
Bűtorokot csak hozzáértő személy rögzítsen a falhoz.

A bűtor falhoz való rögzítése előtt a falot meg kell vizsgálni, hogy alkalmas-e a bűtorok rögzítésére, a megfelelő csapot választani, a rögzítés erejét i minőségét megvizsgálni.

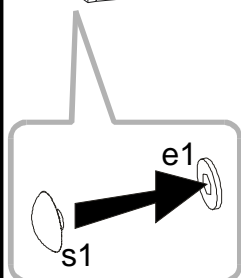
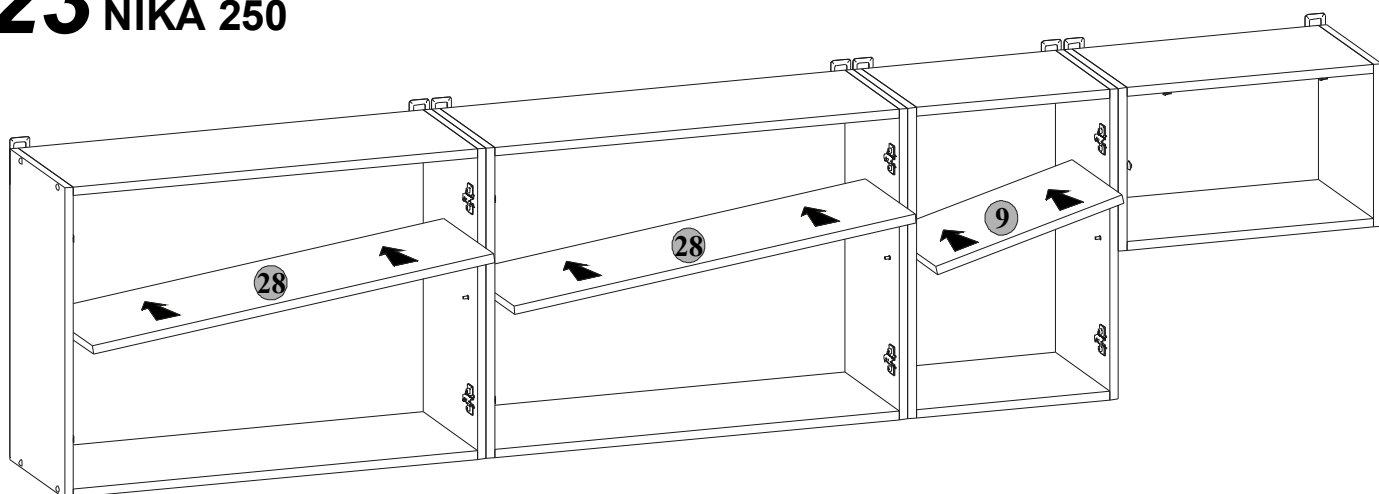
SK Připevniť segment k stene. Nesprávnym připevnením nábytku môže dôjsť ku prevráteniu (odtrhnutiu) nábytku počas jeho používania.

Nábytok môže k stene připevniť jedine kompetentná osoba.

Pred připevnením nábytku k stene je treba skontrolovať, či stena je vhodná pre připevnenie nábytku, je potrebné vybrať správny kolík a skontrolovať silu a kvalitu připevnenia.



23 NIKA 250



Do montázu potřebne są:
 Nezbytné během montáže:
 You need for fitting-up:
 Az Összeszereléshez szükséges:
 Počas montáže potrebne:

