

## Черговість монтажу:

УВАГА: під час монтажу елементи необхідно класти на м'якій та чистій підкладці, напр.: рушник, ковдра. Не монтувати меблі на дивані, войлоці і т.п. Недотримання вказівок виробника може спричинити подряпання поверхні меблів.

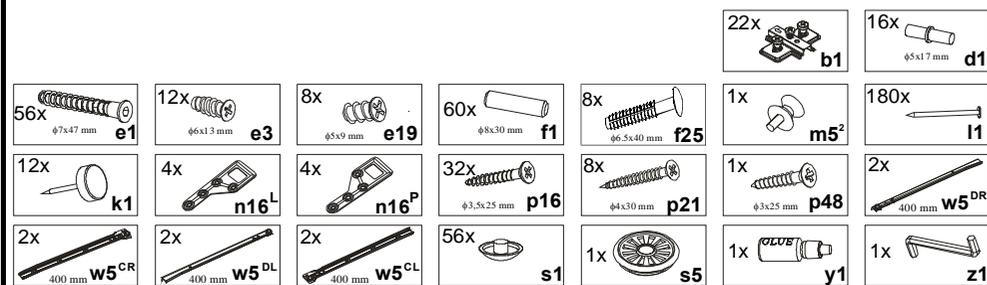
1. Прикрутити направляючі **b1** та направляючі **w5** єврогвинти **e3**.
2. У отвори діаметром 8 мм, які знаходяться по краях елементів, забити кілки **f1**. (Отвори на стержень ексцентрикової стяжки залишити вільними).

**Увага:** Якщо виявиться, що якийсь кілок вистає з отвору на довжину більшу ніж 10 мм, потрібно його забити, замінити або скоротити, оскільки при складанні він може пошкодити бік.

**ТАКІ ВИПАДКИ НЕ ПІДЛЯГАЮТЬ РЕКЛАМАЦІЇ!**

3. Забити кілкові підпірки **d1**.
4. Скласти сегмент згідно малюнку і з'єднати гвинтами типу конфірмат **e1**, використовуючи для цього ключик **z1**.
5. Покласти корпус сегменту фасадом вниз на рівній поверхні, уміщуючи його так, щоб його діагоналі були рівні.
6. Прибити плиту ДСтП на периметрі цвяхами **II** (для полегшення можна намалювати олівцем лінію, вздовж якої будуть забиватися цвяхи).
7. Прикрутити підвіс **n16** гвинтами **p16**.
8. Повісити сегмент на стіні.

## Акcesуари



**Шановний Клієнте,** при зголошенні рекламції просимо користатися номером коду, поданим в інструкції монтажу. Всі уваги та рекламції потрібно зголошувати до пункту купівлі меблів.

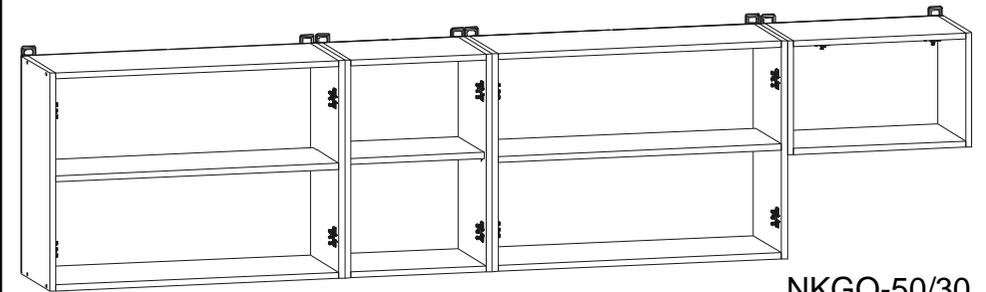
**Увага!** Не монтувати елементів, якщо будуть помічені дефекти чи пошкодження цих елементів.

Поверхню меблів чистити вологою шматинною або паперовим рушником. Не вживати хімічних чистячих засобів.



## NIKA 250

### Інструкція монтажу корпусу

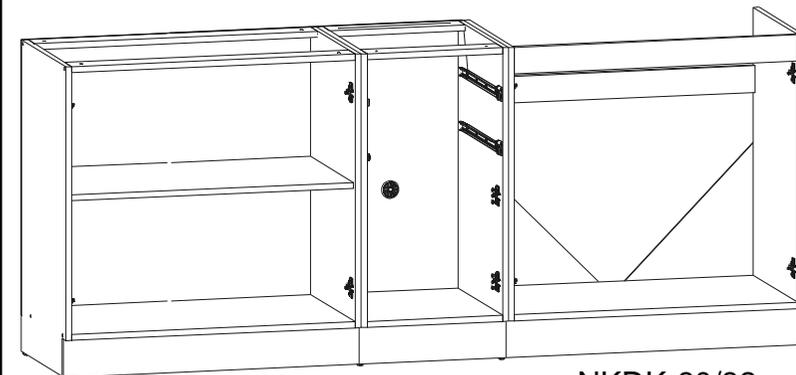


NKG-80/57

NKG-40/57

NKG-80/57

NKGO-50/30



NKD-80/82

NKD2S-40/82

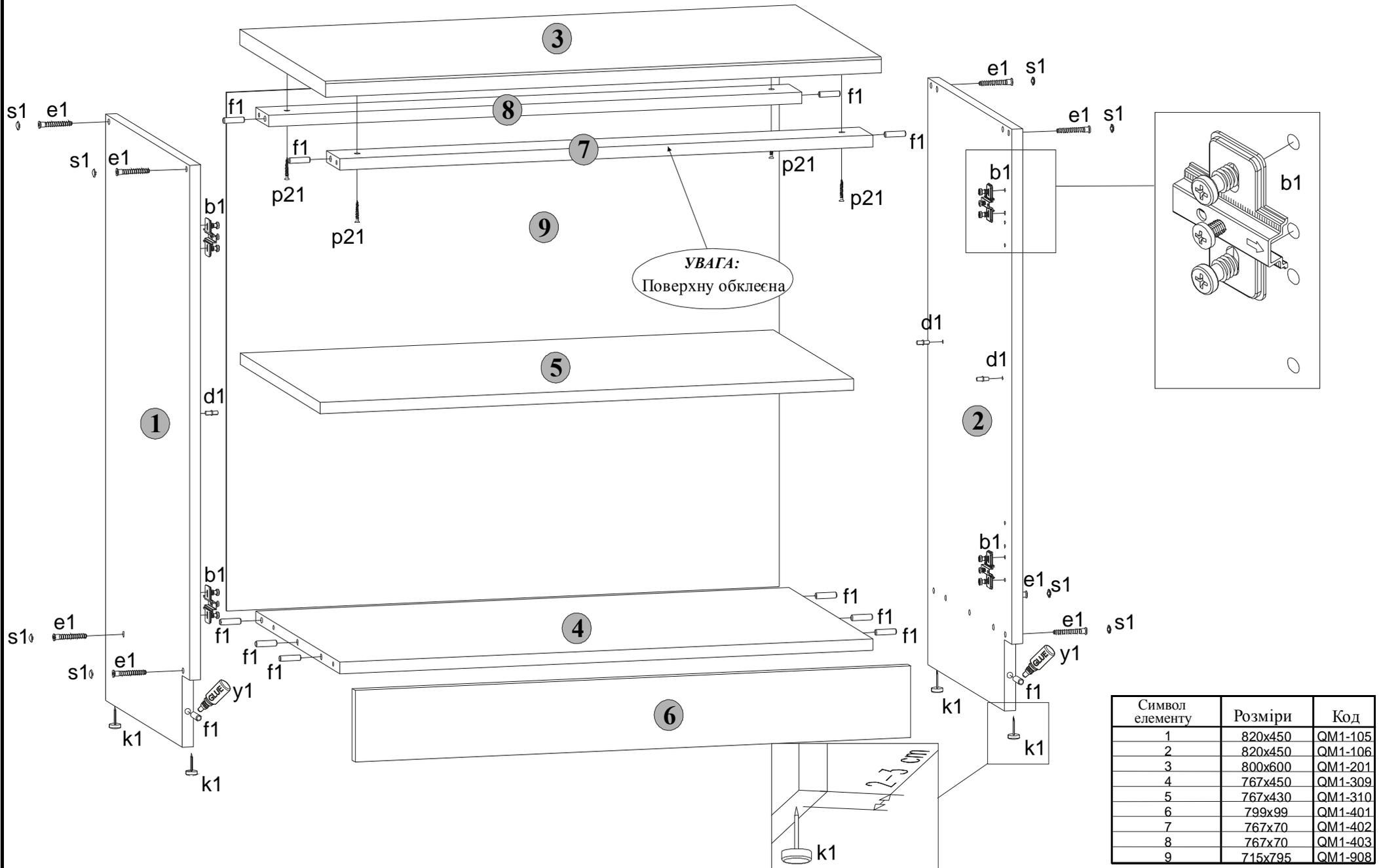
NKDK-80/82

ТЗОВ "БРВ Україна"

45400 Волинська обл.

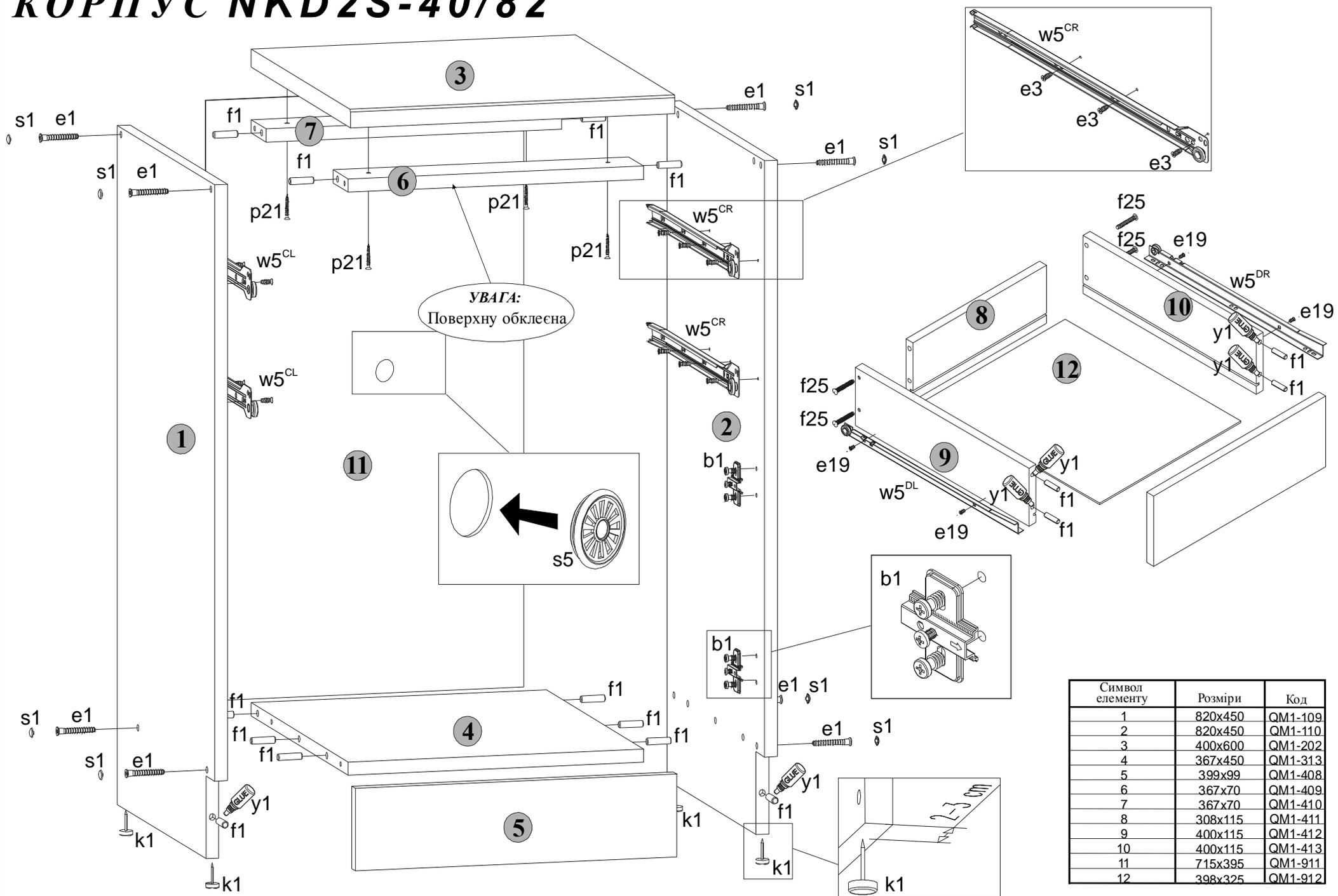
м. Нововолинськ, вул. Луцька,

# КОРПУС НКД-80/82

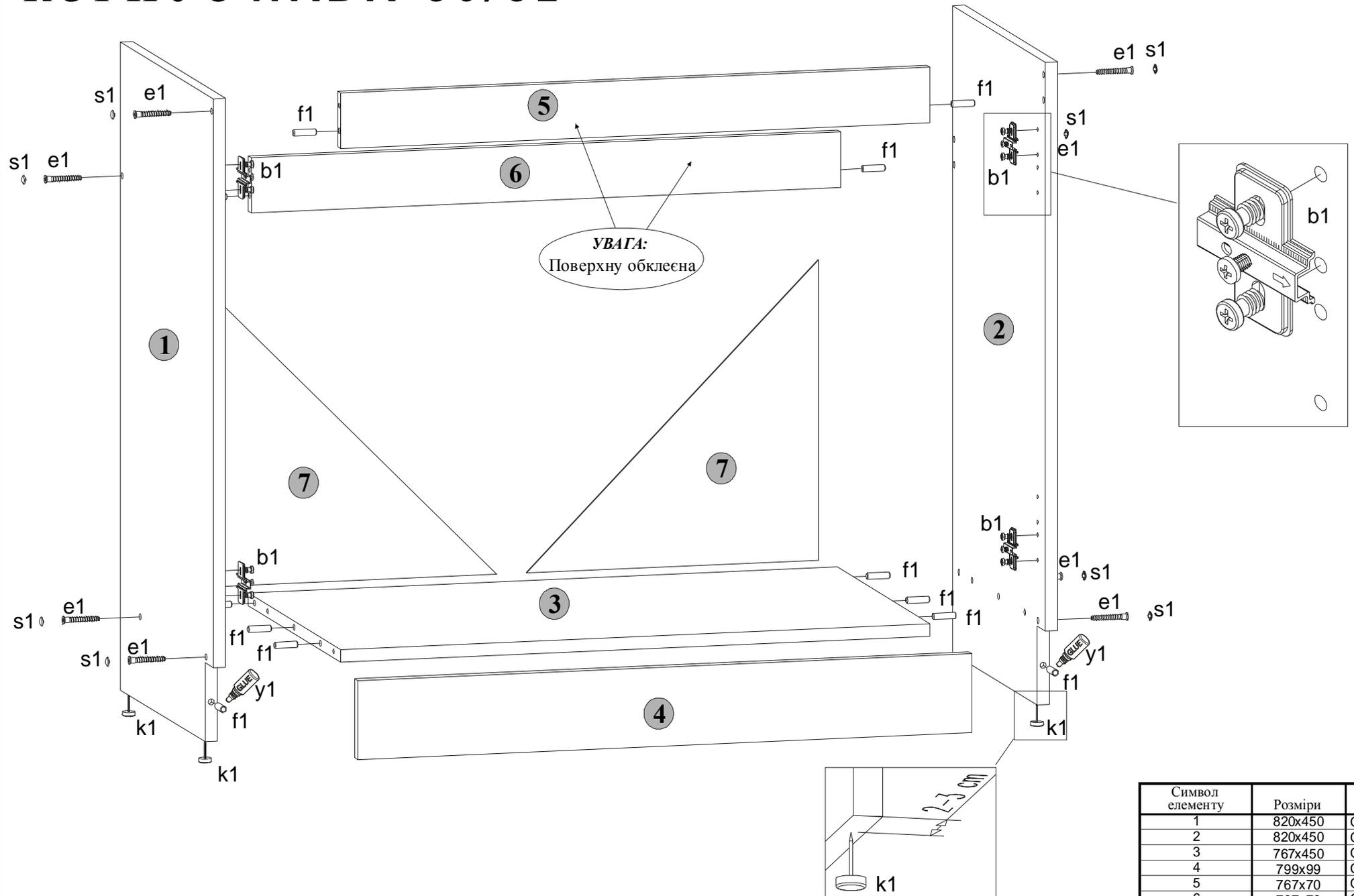


Символ елемента	Розміри	Код
1	820x450	QM1-105
2	820x450	QM1-106
3	800x600	QM1-201
4	767x450	QM1-309
5	767x430	QM1-310
6	799x99	QM1-401
7	767x70	QM1-402
8	767x70	QM1-403
9	715x795	QM1-908

# КОРПУС NKD2S-40/82

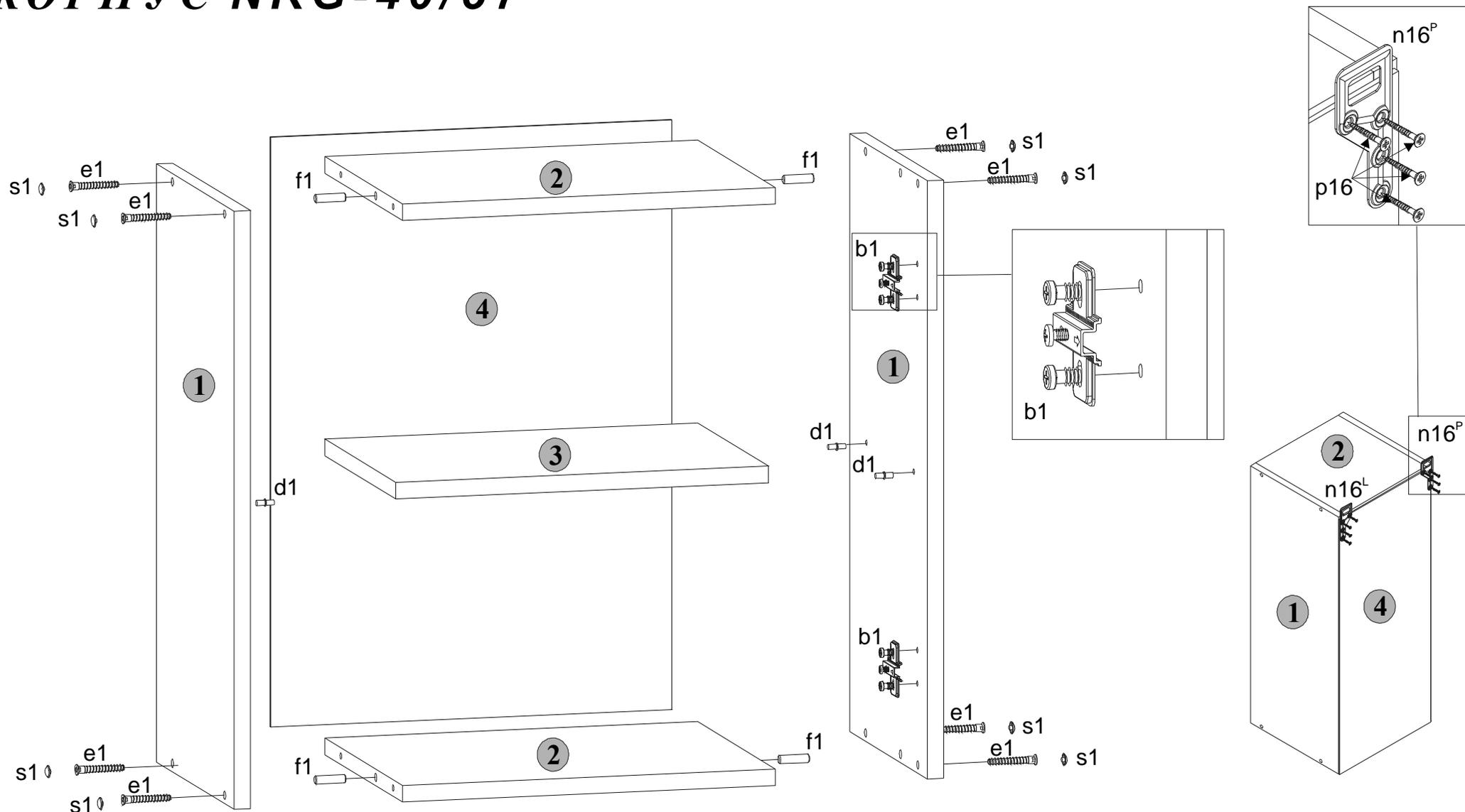


# КОРПУС НКДК-80/82



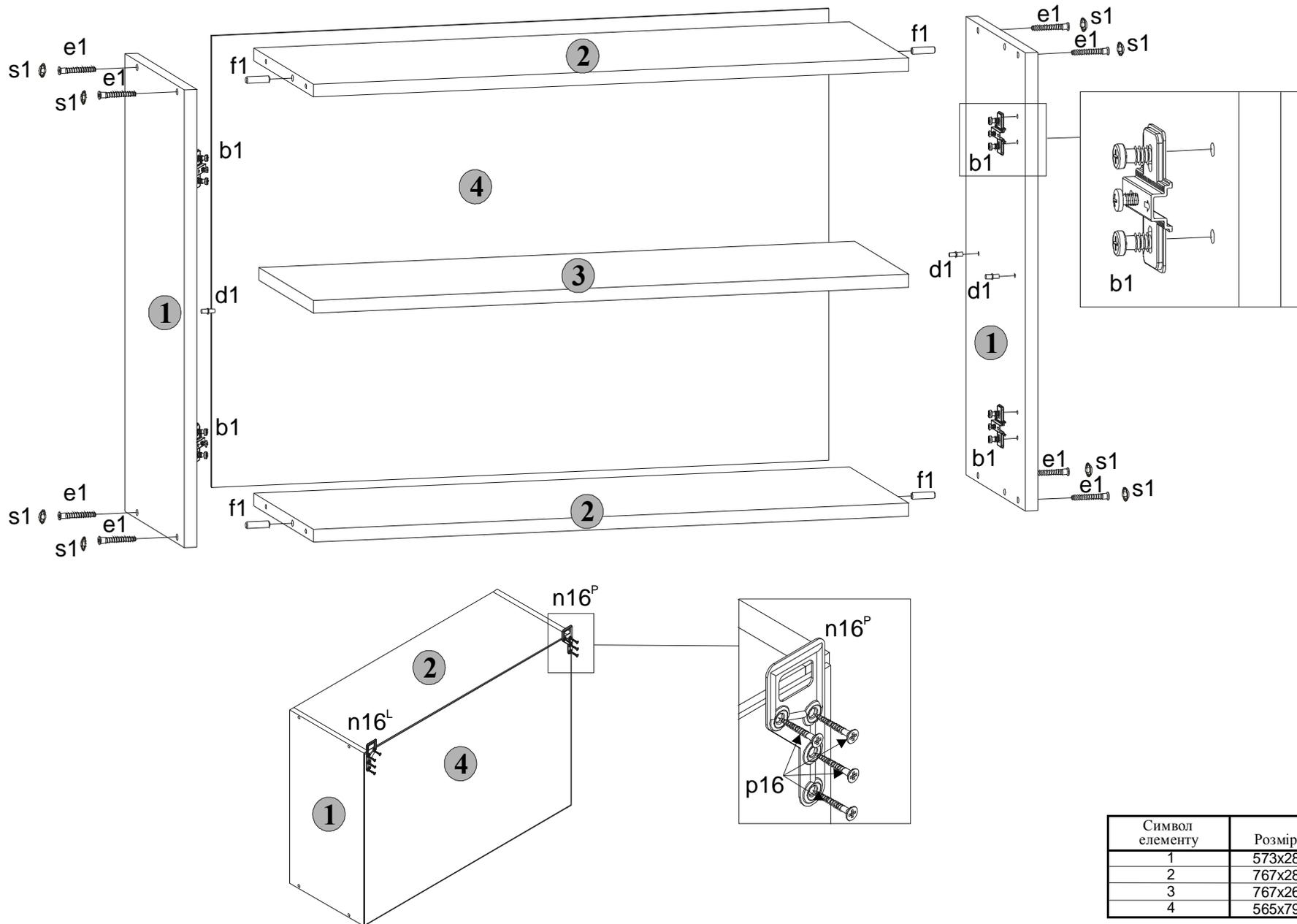
Символ елемнту	Розміри	Код
1	820x450	QM1-107
2	820x450	QM1-108
3	767x450	QM1-309
4	799x99	QM1-401
5	767x70	QM1-407
6	767x70	QM1-420
7	380x380	QM1-910

# КОРПУС NKG-40/57



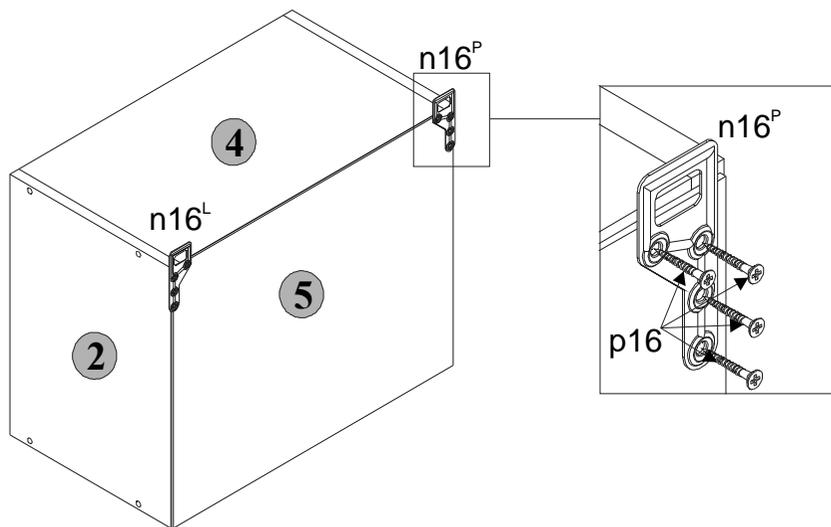
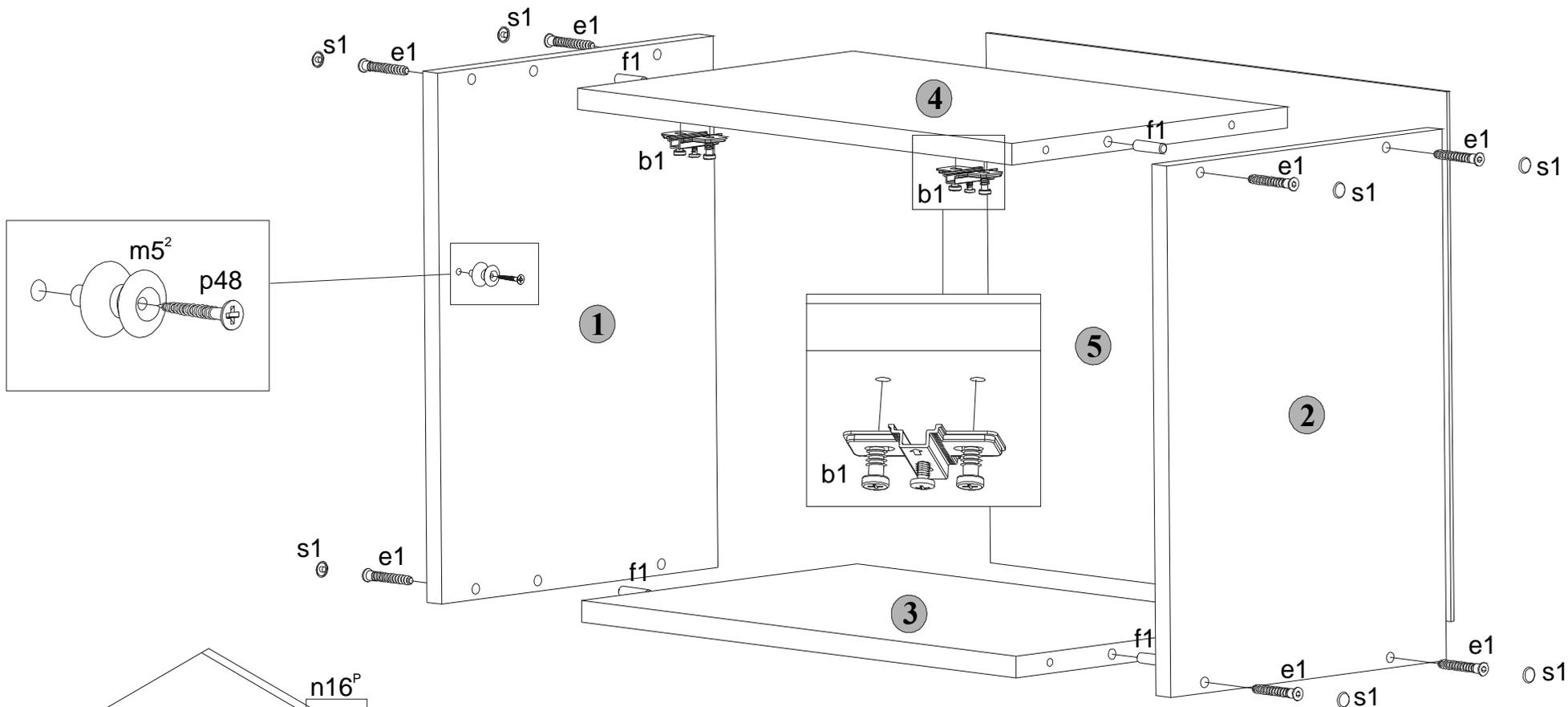
Символ елемента	Розміри	Код
1	573x285	QM1-102
2	367x285	QM1-303
3	367x260	QM1-304
4	565x395	QM1-904

# КОРПУС NKG-80/57



Символ елемента	Розміри	Код
1	573x285	QM1-102
2	767x285	QM1-301
3	767x260	QM1-302
4	565x795	QM1-903

# КОРПУС НКГО-50/30



Символ елемента	Розміри	Код
1	300x285	QM1-103
2	300x285	QM1-104
3	467x285	QM1-305
4	467x285	QM1-306
5	295x495	QM1-905