

## KOLEJNOŚĆ MONTAŻU:

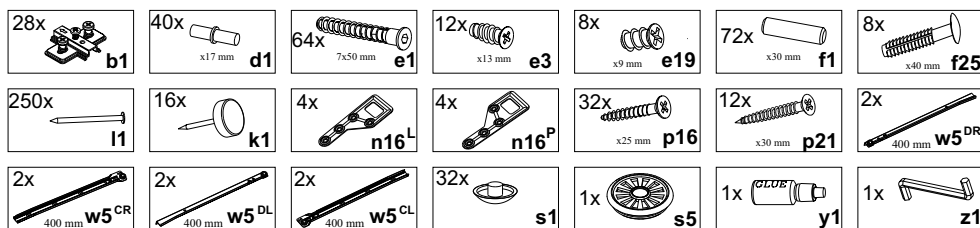
Przed przystąpieniem do montażu szafki należy zapoznać się z instrukcjami montażu frontów w celu zachowania odpowiedniej kolejności montażu. Złożony korpus szafki może uniemożliwić zamontowanie niektórych jej części.

**Uwaga:** podczas montażu elementy należy układać na miękkim i czystym podłożu np.: ręcznik, koc. Nie montować mebla na dywanie, wykładzinie itp. *Nie stosowanie się do zaleceń producenta może spowodować zarysowanie powierzchni mebla.*

1. Do boków segmentu w wyznaczonych miejscach przykręcić prowadniki zawiasów **b1** oraz prowadnice **w5** wkrętami **e3**.
2. W odpowiednie otwory o średnicy 8 mm znajdujące się w krawędziach elementów wbić kołki **f1**. **Uwaga:** W przypadku stwierdzenia, że któryś z kołków wystaje z otworu na długość większą niż 10 mm, należy go dobić, wymienić lub skrócić, gdyż może on spowodować uszkodzenie elementu.  
**Przypadki takie nie podlegają reklamacji!**
3. W odpowiednie otwory o średnicy 5 mm wbić podpórki kołkowe **d1**.
4. Złożyć segment zgodnie z rysunkiem i połączyć wkrętami typu konfirmat **e1**, używając do tego celu kluczyka **z1**. (W przypadku gdy zamierzamy ustawić daną szafkę obok drugiej, nie należy zaślepiać konfirmatów **e1** zaślepkami **s1**).
5. Ułożyć korpus szafki frontem do dołu na równej powierzchni ustawiając go tak, aby jego przekątne były równej długości.
6. Przybić pilśnię gwoździkami **I1** (dla ułatwienia można narysować ołówkiem linie, wzdłuż których gwoździe będą wbijane).
7. Do segmentów górnych przykręcić zawieszki **n16** wkrętami **p16**.
8. Zawiesić segment na ścianie.

**Uwaga:** Mocowanie mebla do ściany może wykonać jedynie osoba kompetentna.  
Przed zamocowaniem mebla do ściany należy sprawdzić czy ściana nadaje się do mocowania do niej mebli, dobrać odpowiedni kołek, sprawdzić siłę i jakość zamocowania. Niewłaściwe zamocowanie mebla grozi zerwaniem mebla podczas użytkowania.

## ZESTAWIENIE AKCESORIÓW:

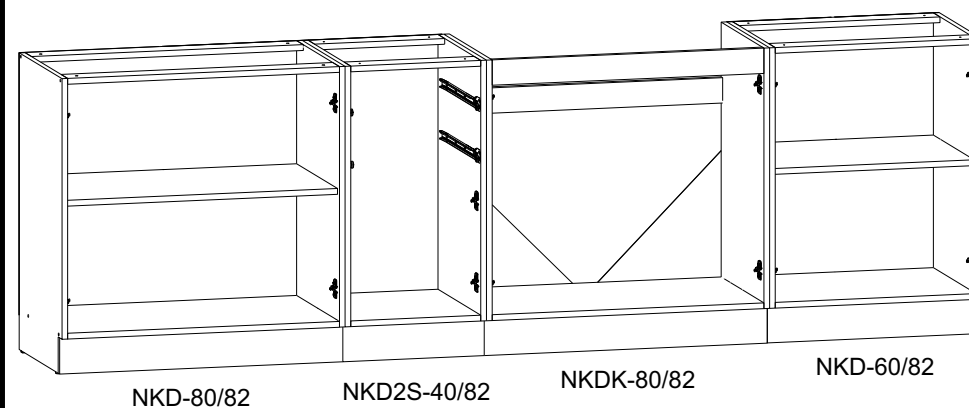
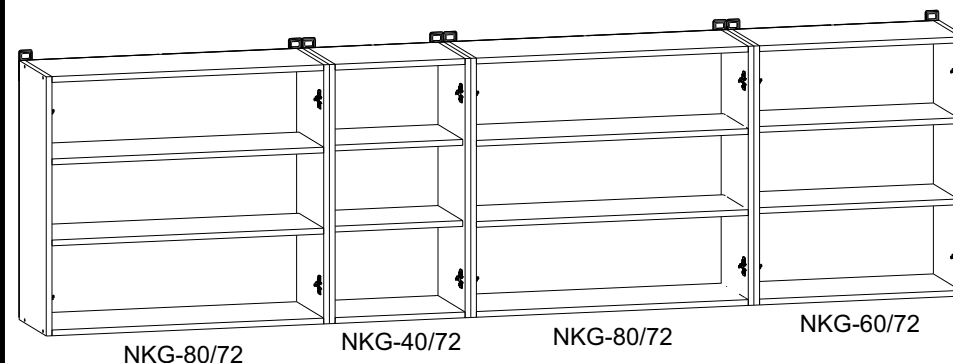


Szanowny Kliencie, w przypadku zgłaszania reklamacji, prosimy posługiwać się numerem kodu podanym w instrukcji montażu. Wszelkie uwagi i reklamacje należy zgłaszać do punktu zakupu mebla. Nie należy montować elementów, jeżeli zostaną zauważone wady lub uszkodzenia tych elementów. Powierzchnię mebli należy czyścić wilgotną szmatką lub papierowym ręcznikiem. **N i e u ż y w a ć c h e m i c z n y c h ś r o d k ó w c z y ś t o ś c i !**

  
BLACK RED WHITE

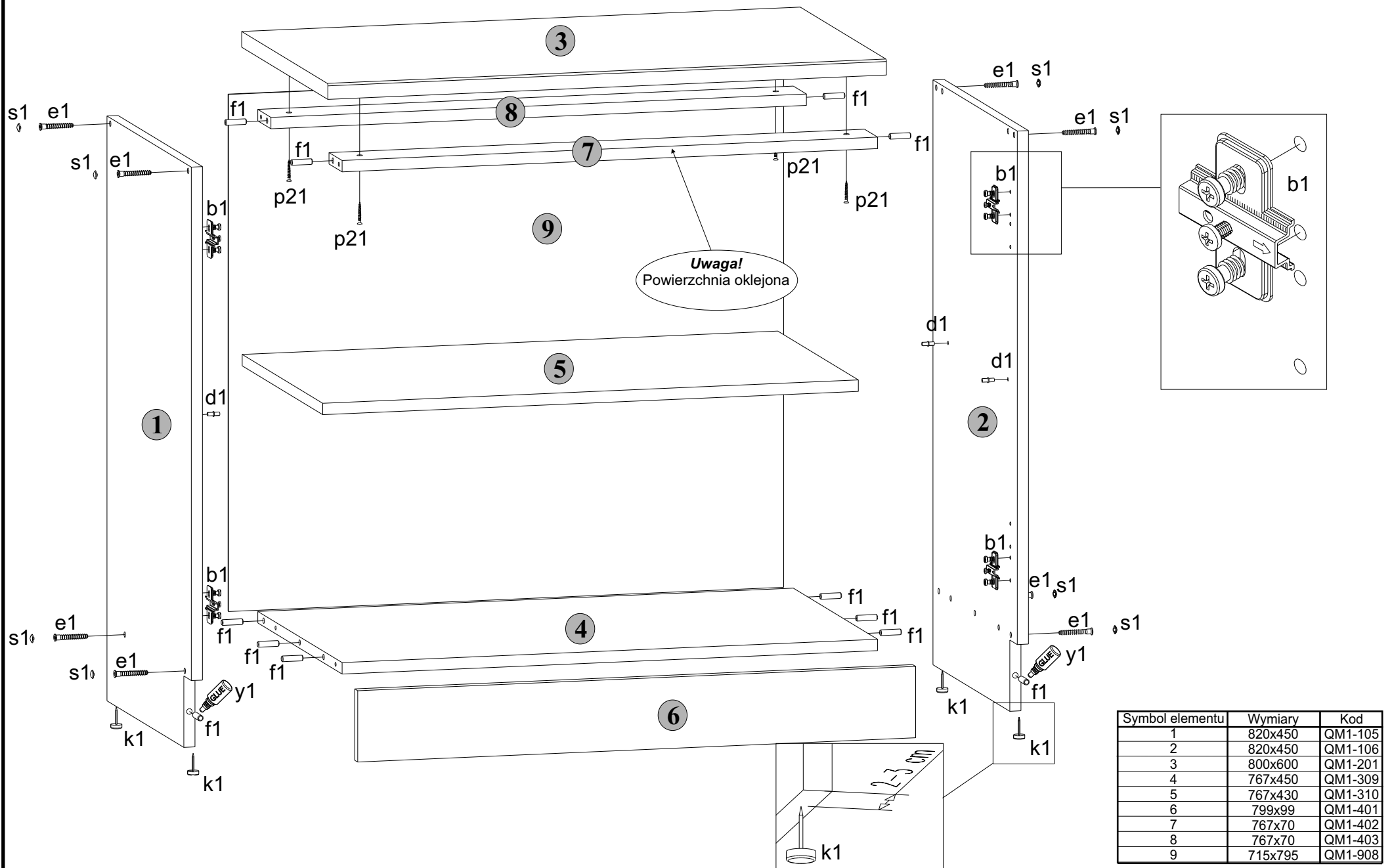
# NIKA STANDARD 260

## Instrukcja montażu korpusu

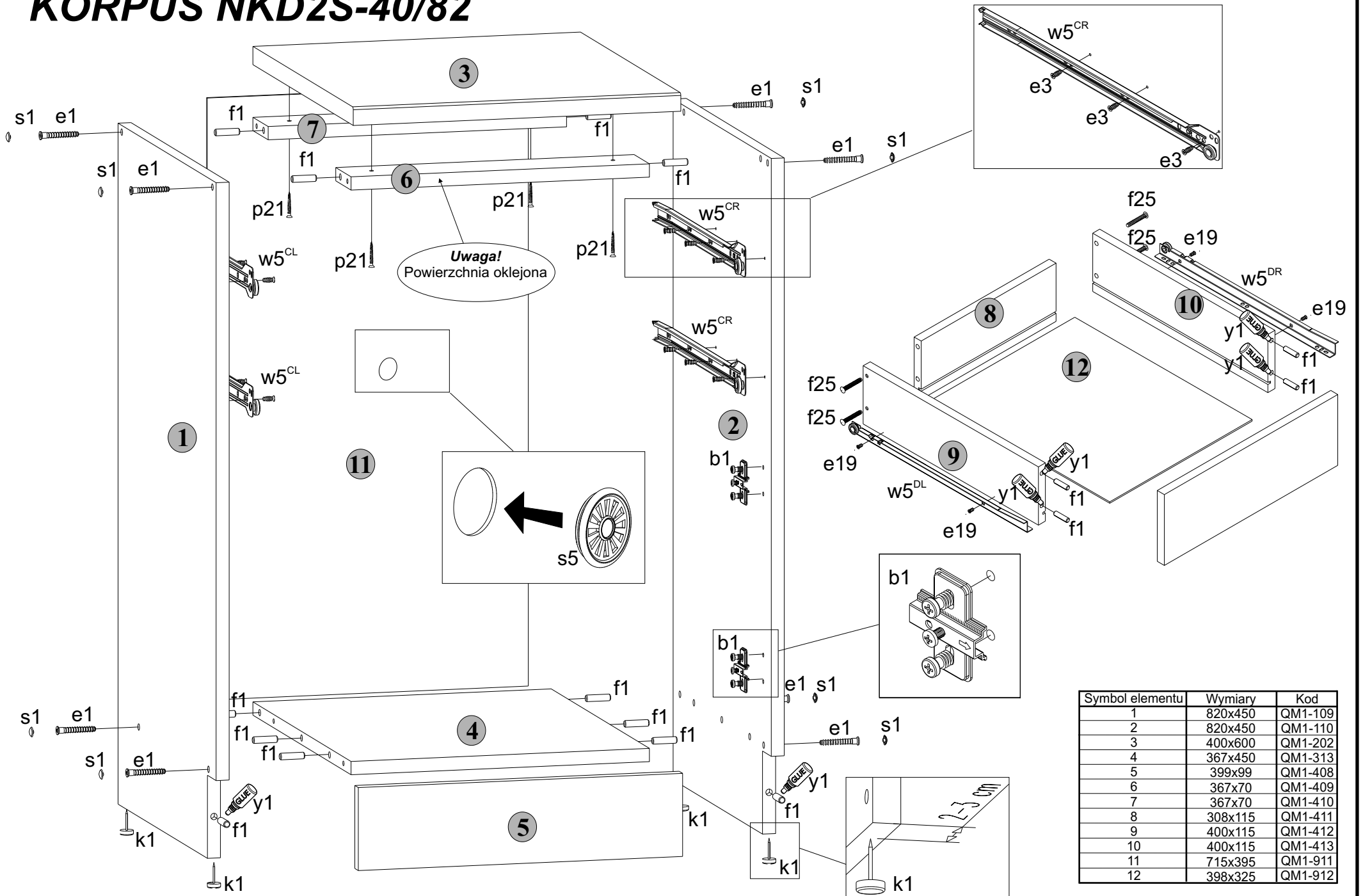


BLACK RED WHITE S.A. ul. KRZESZOWSKA 63, 23-400 BIŁGORAJ  
e-mail: brw@brw.com.pl, <http://www.brw.com.pl>

# KORPUS NKD-80/82

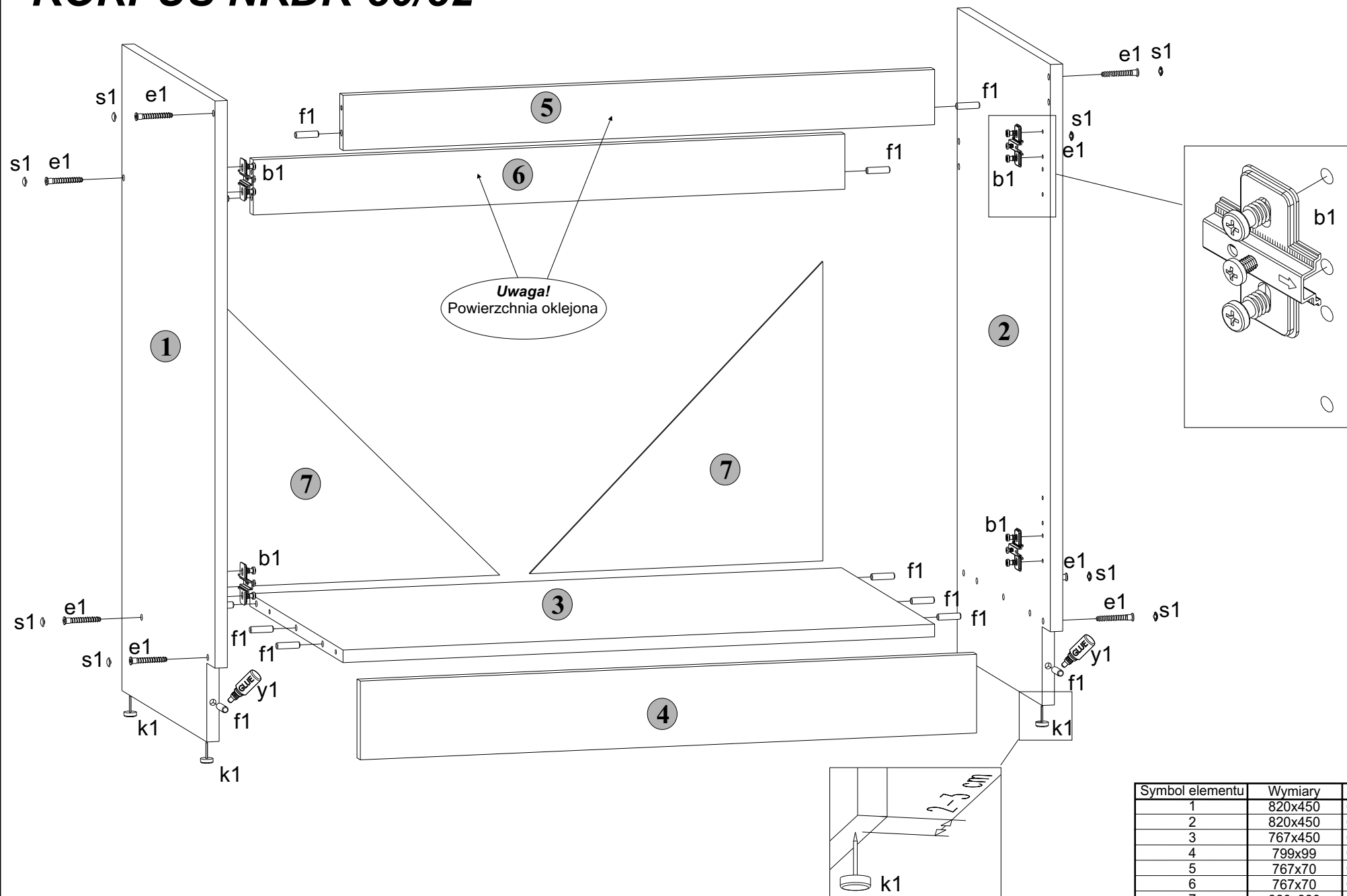


# KORPUS NKD2S-40/82



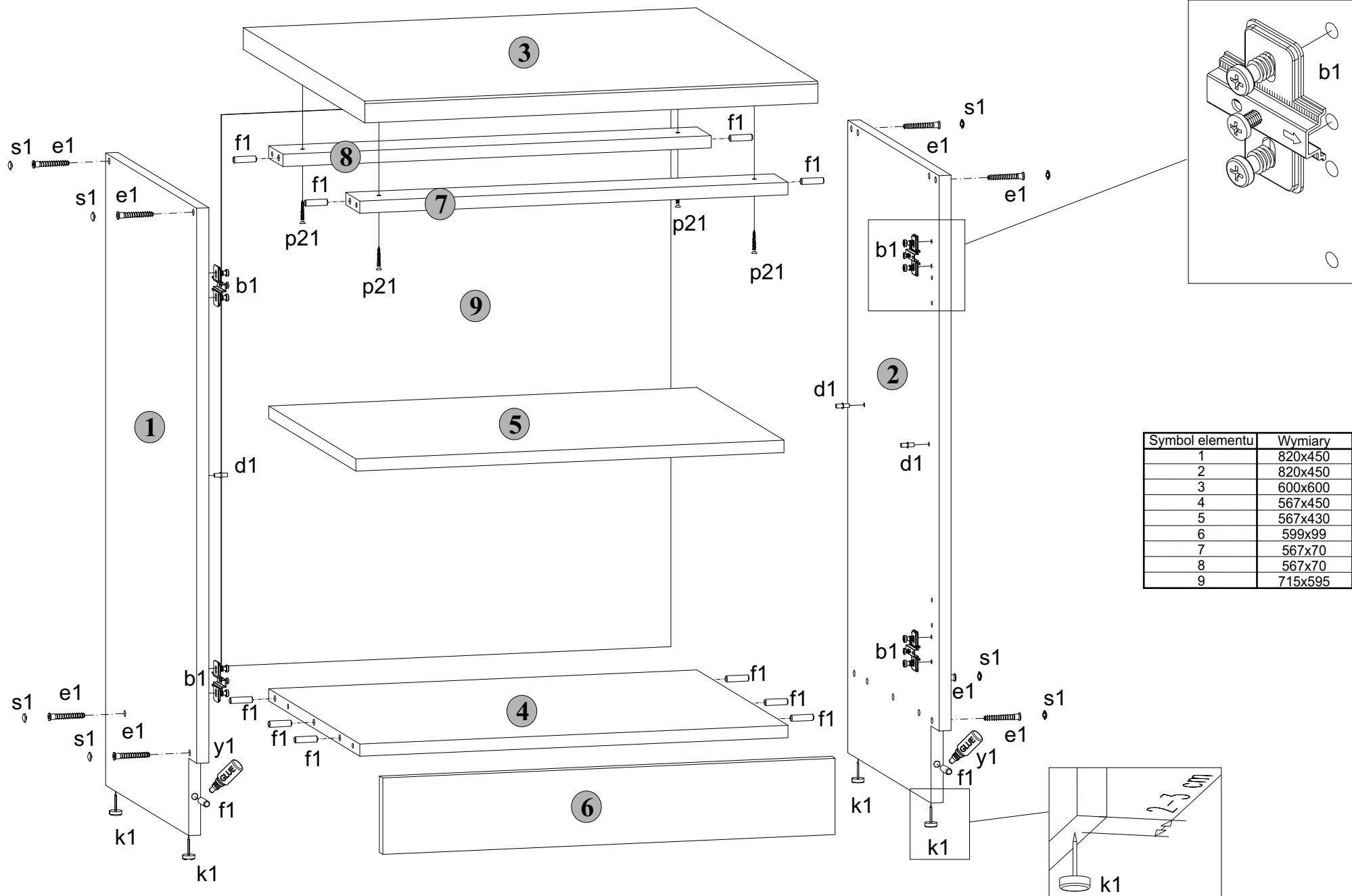
Symbol elementu	Wymiary	Kod
1	820x450	QM1-109
2	820x450	QM1-110
3	400x600	QM1-202
4	367x450	QM1-313
5	399x99	QM1-408
6	367x70	QM1-409
7	367x70	QM1-410
8	308x115	QM1-411
9	400x115	QM1-412
10	400x115	QM1-413
11	715x395	QM1-911
12	398x325	QM1-912

# KORPUS NKDK-80/82



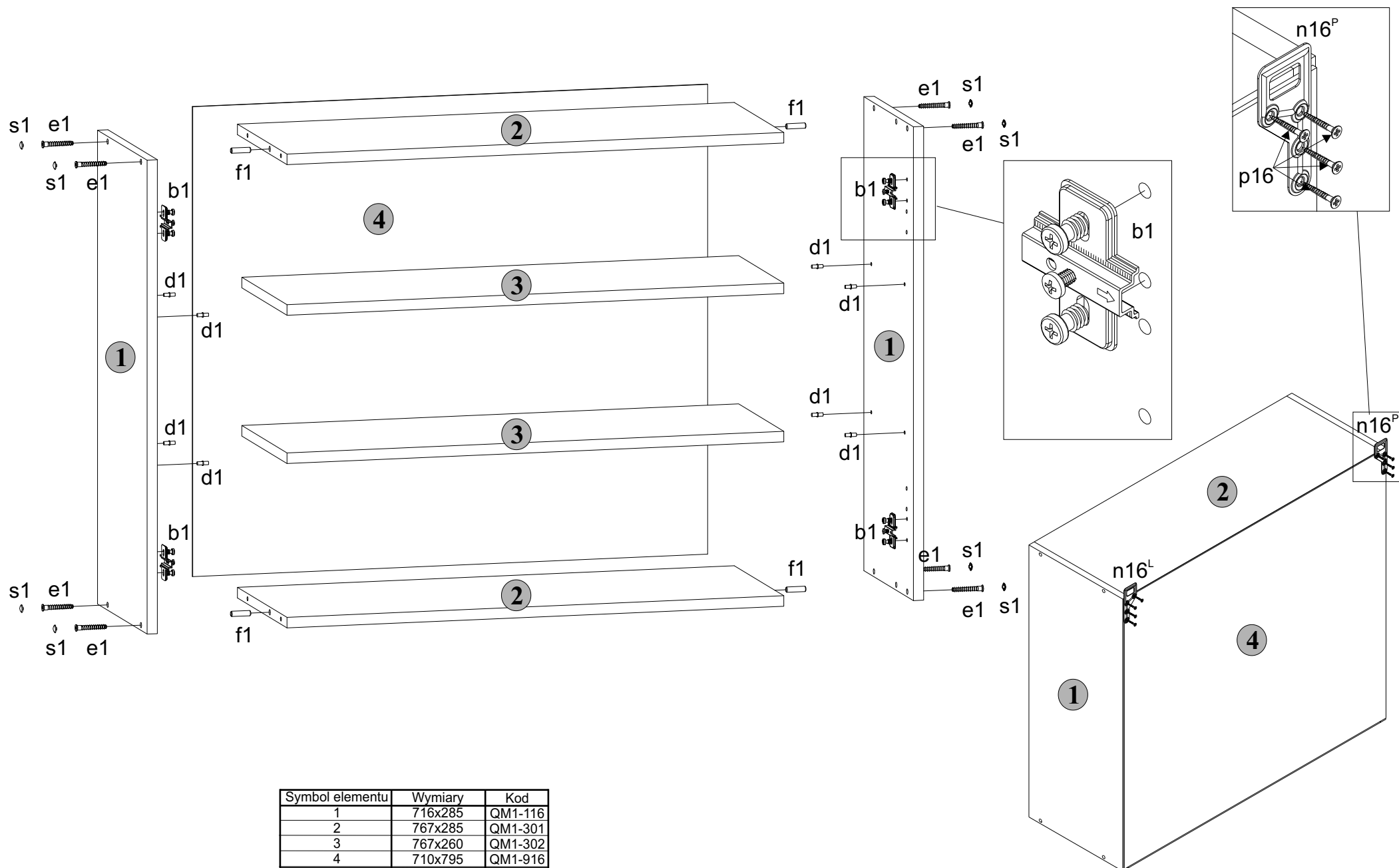
Symbol elementu	Wymiary	Kod
1	820x450	QM1-107
2	820x450	QM1-108
3	767x450	QM1-309
4	799x99	QM1-401
5	767x70	QM1-407
6	767x70	QM1-420
7	380x380	QM1-910

# KORPUS NKD-60/82

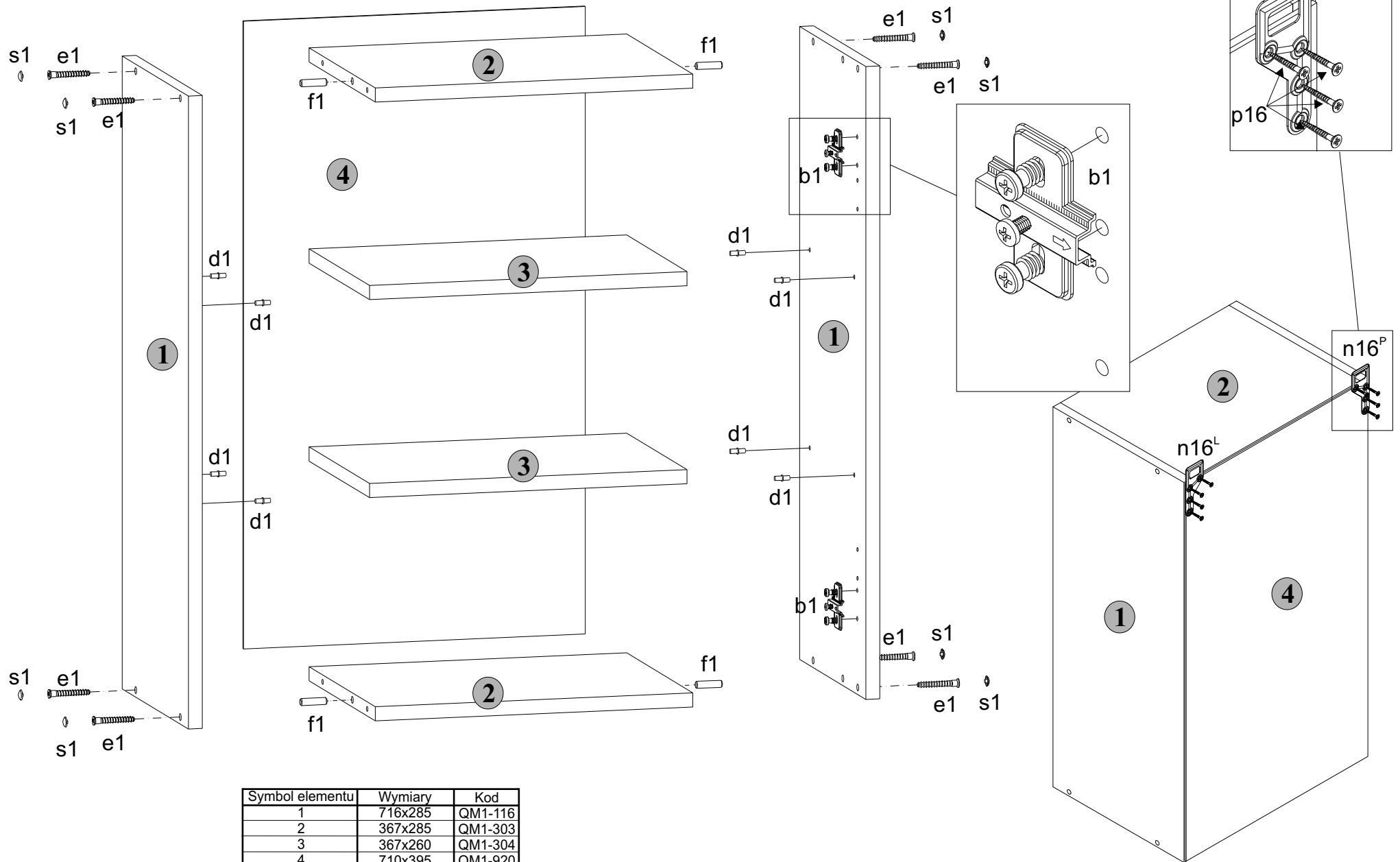


Symbol elementu	Wymiary	Kod
1	820x450	QM1-105
2	820x450	QM1-106
3	600x600	QM1-203
4	567x450	QM1-336
5	567x430	QM1-337
6	599x99	QM1-423
7	567x70	QM1-421
8	567x70	QM1-422
9	715x595	QM1-921

# KORPUS NKG-80/72

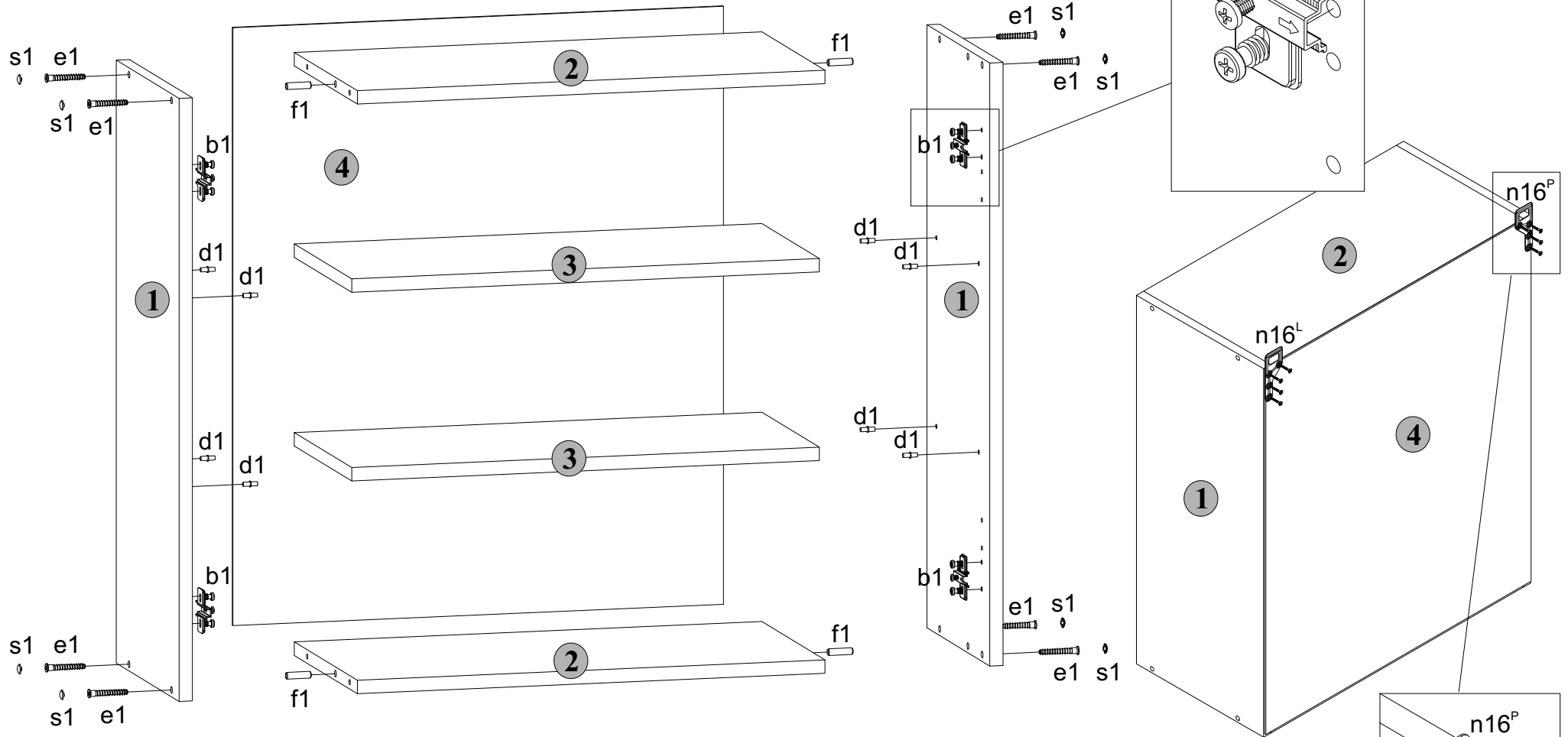


# KORPUS NKG-40/72



Symbol elementu	Wymiary	Kod
1	716x285	QM1-116
2	367x285	QM1-303
3	367x260	QM1-304
4	710x395	QM1-920

# KORPUS NKG-60/72



Symbol elementu	Wymiary	Kod
1	716x285	QM1-116
2	567x285	QM1-321
3	567x260	QM1-322
4	710x595	QM1-918

