

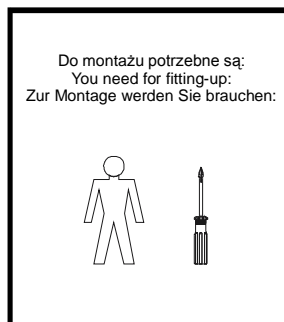
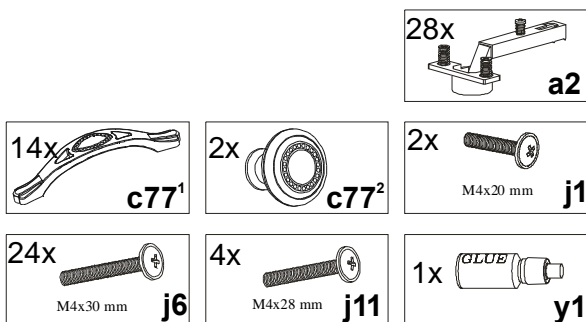
KOLEJNOŚĆ MONTAŻU:

Przed przystąpieniem do montażu frontów i uchwytów należy zapoznać się z pozostałymi instrukcjami dołączonymi do paczki korpusów.

Uwaga: podczas montażu elementy należy układać na miękkim i czystym podłożu np.: ręcznik, koc. Nie montować mebla na dywanie, wykładzinie itp. *Nie stosowanie się do zaleceń producenta może spowodować zarysowanie powierzchni mebla.*

1. Ułożyć fronty na równej powierzchni i delikatnie zamocować puszki zawiasów **a2**.
2. Zamocować fronty i wyregulować.
3. Fronty szuflad **7,8** połączyć z bokami za pomocą kołków **f1** i kleju **y1**. Pozostawić do wyschnięcia.
4. Przykręcić uchwyty:
 - c77¹** wkrętem **j6** - fronty pełne,
 - c77¹** wkrętem **j11** - fronty witryny,
 - c77²** wkrętem **j1** - fronty szuflad.

ZESTAWIENIE AKCESORIÓW:



Szanowny Kliencie, w przypadku zgłaszania reklamacji, prosimy posługiwać się numerem kodu podanym w instrukcji montażu. Wszelkie uwagi i reklamacje należy zgłaszać do punktu zakupu mebla. Nie należy montować elementów, jeżeli zostaną zauważone wady lub uszkodzenia tych elementów. Powierznię mebli należy czyścić wilgotną szmatką lub papierowym ręcznikiem. **Nie używać chemicznych środków czystości!**

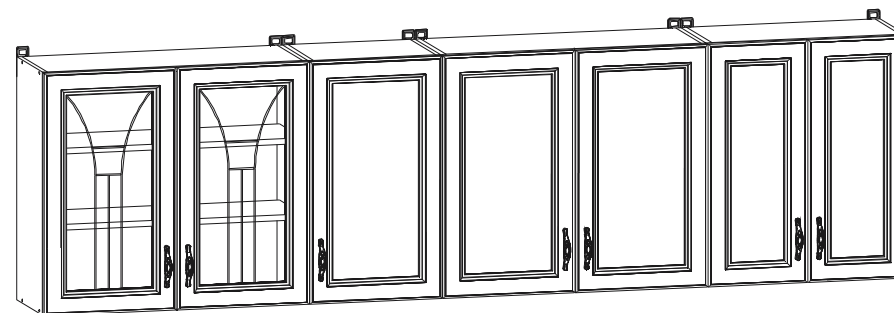

BLACK RED WHITE

NIKA STANDARD 260

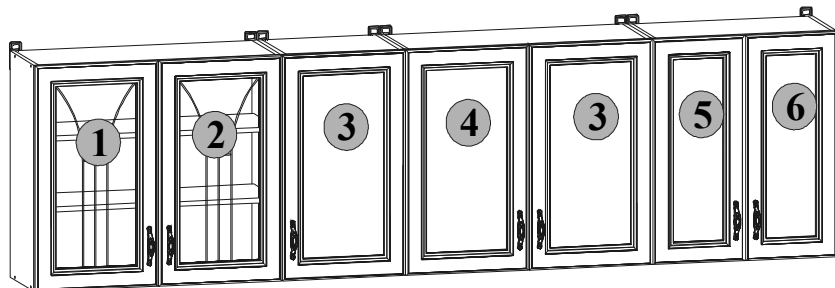
FRONTY RAMKA

Instrukcja montażu frontów

Wymiary gabarytowe (4 segmenty górne / 4 segmenty dolne):
długość 260 cm , głębokość 29/45,5 cm

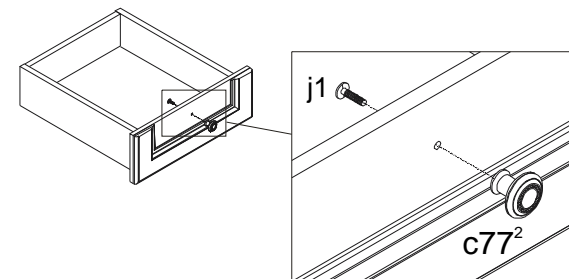
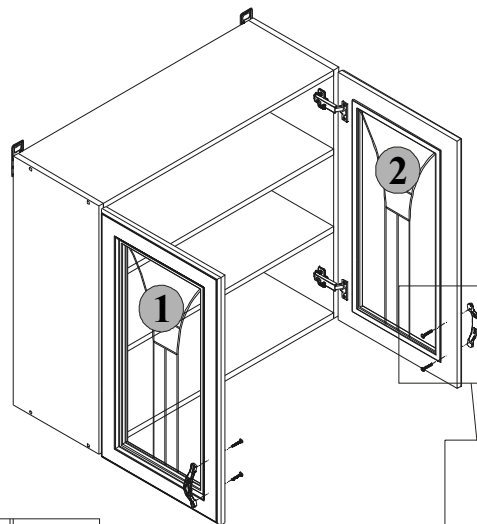
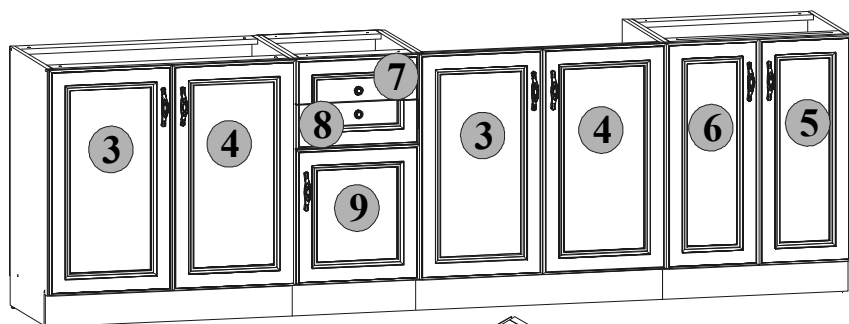
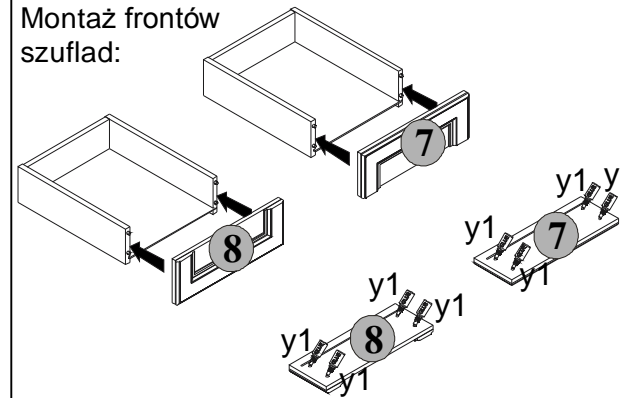


BLACK RED WHITE S.A. ul. KRZESZOWSKA 63, 23-400 BIŁGORAJ
e-mail: brw@brw.com.pl, <http://www.brw.com.pl>



Symbol elementu	Wymiary	Kod
1	713x392	QM1-3011
2	713x392	QM1-3012
3	713x392	QM1-3006
4	713x392	QM1-3007
5	713x292	QM1-3013
6	713x292	QM1-3014
7	140x392	QM1-3008
8	140x392	QM1-3009
9	426x392	QM1-3010

Montaż frontów szuflad:



Regulacja frontów

