

KOLEJNOŚĆ MONTAŻU:

Przed przystąpieniem do montażu frontów i uchwytów należy zapoznać się z pozostałymi instrukcjami dołączonymi do paczki korpusów.

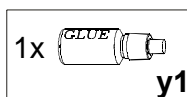
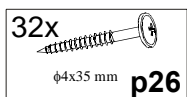
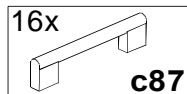
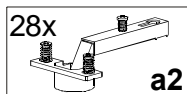
Uwaga: podczas montażu elementy należy układać na miękkim i czystym podłożu na przykład.: ręcznik, koc. Nie montować mebla na dywanie, wykładzinie itp. *Nie stosowanie się do zaleceń producenta może spowodować zarysowanie powierzchni mebla.*

1. Ułożyć fronty na równej powierzchni i delikatnie zamocować puszki zawiasów **a2**.
2. Zamocować fronty i wyregulować.
3. Fronty szuflad **7** połączyć z bokami za pomocą kołków **f1** i kleju **y1**.

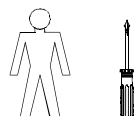
Pozostawić do wyschnięcia kleju!

4. Przykręcić uchwyty **c87** wkrętami **p26**.

ZESTAWIENIE AKCESORIÓW:



Do montażu potrzebne są:
You need for fitting-up:
Zur Montage werden Sie brauchen:



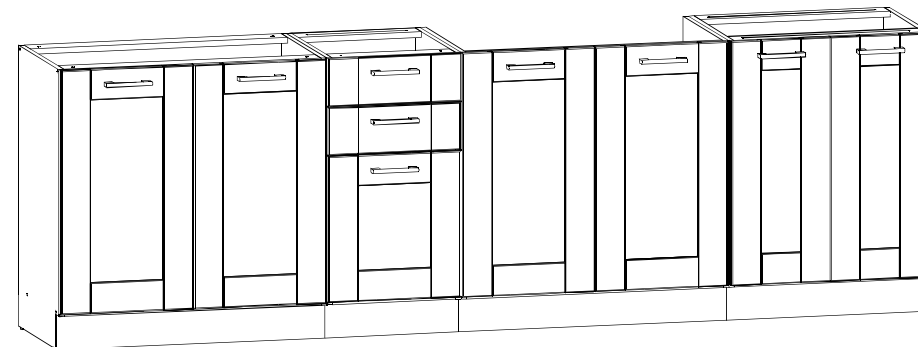
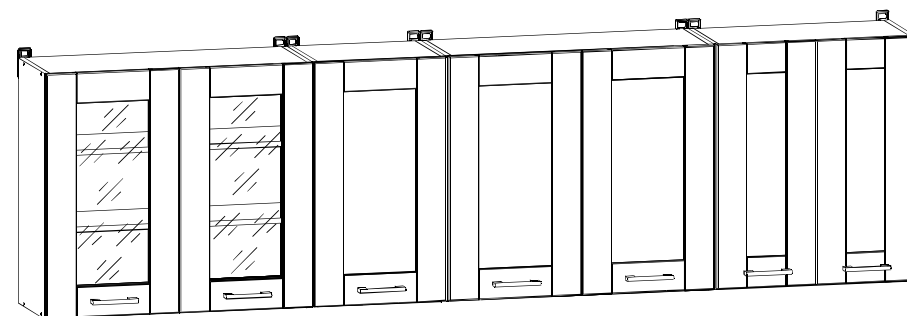
Szanowny Kliencie, w przypadku zgłaszania reklamacji, prosimy posługiwać się numerem kodu podanym w instrukcji montażu. Wszelkie uwagi i reklamacje należy zgłaszać do punktu zakupu mebla. Nie należy montować elementów, jeżeli zostaną zauważone wady lub uszkodzenia tych elementów. Powierznię mebli należy czyścić wilgotną szmatką lub papierowym ręcznikiem. **N i e u z y w a ć c h e m i c z n y c h ś r o d k ó w c z y ś t o ś c i !**



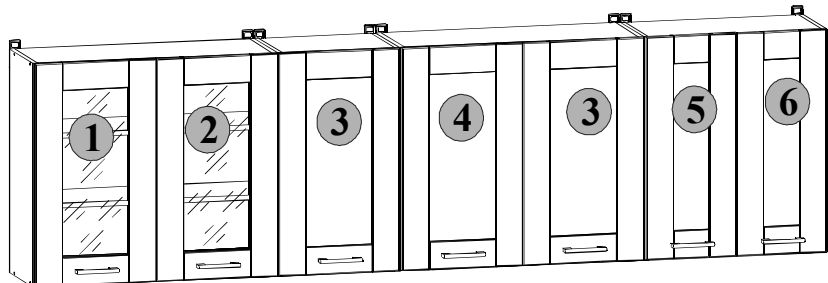
NIKA STANDARD 260 FRONTY EKRA

Instrukcja montażu frontów

Wymiary gabarytowe (4 segmenty górne / 4 segmenty dolne):
długość 260 cm , głębokość 29/45,5 cm

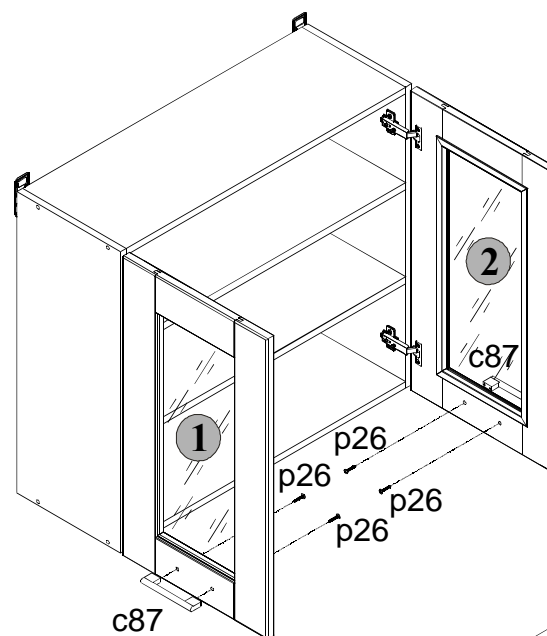
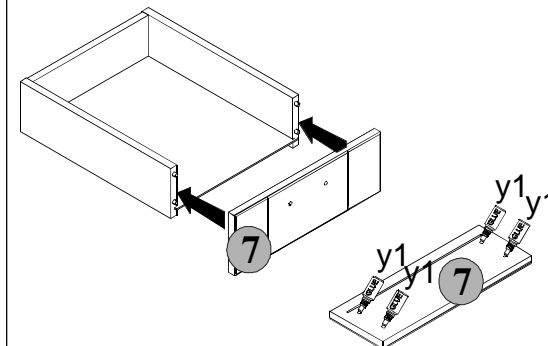


BLACK RED WHITE S.A. ul. KRZESZOWSKA 63, 23-400 BIŁGORAJ
e-mail: brw@brw.com.pl, <http://www.brw.com.pl>



Symbol elementu	Wymiary	Kod
1	713x396	QM1-8007/A
2	713x396	QM1-8008/A
3	713x396	QM1-8003
4	713x396	QM1-8004
5	713x296	QM1-8001
6	713x296	QM1-8002
7	140x396	QM1-8005
8	426x396	QM1-8006

Montaż frontów szuflad:



Regulacja frontów

