

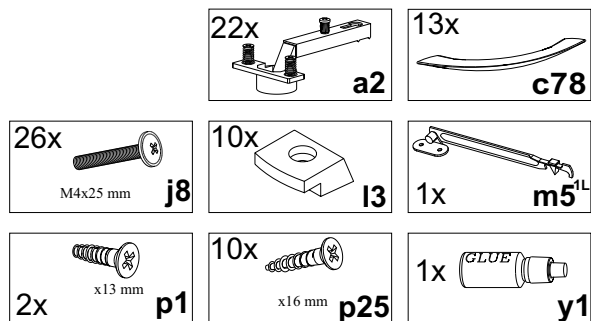
KOLEJNOŚĆ MONTAŻU:

Uwaga: podczas montażu elementy należy układać na miękkim i czystym podłożu np.: ręcznik, koc. Nie montować mebla na dywanie, wykładzinie itp. *Nie stosowanie się do zaleceń producenta może spowodować zarysowanie powierzchni mebla.*

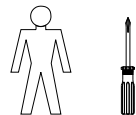
Przed przystąpieniem do montażu frontów i uchwytów należy zapoznać się z pozostałymi instrukcjami dołączonymi do paczki korpusów.

1. Ułożyć fronty na równej powierzchni i delikatnie zamocować puszki zawiasów **a2**.
2. Do frontu **5** przykręcić blokadę **m5^{TL}** wkrętami **p1**.
3. Do frontów **1,2** zamocować szyby przykręcając zaciski **l3** wkrętami **p25**.
4. Zamocować fronty i wyregulować.
5. Fronty szuflad **8**, połączyć z bokami za pomocą kołków **f1** i kleju **y1**.
6. Przykręcić uchwyty **c78** wkrętami **j8**.

ZESTAWIENIE AKCESORIÓW:



Do montażu potrzebne są:
You need for fitting-up:
Zur Montage werden Sie brauchen:



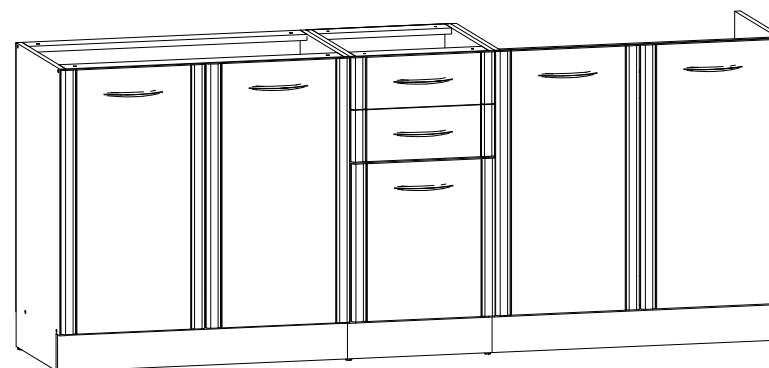
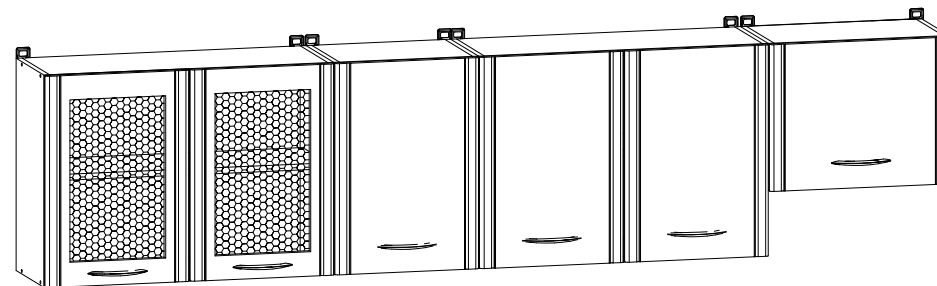
Szanowny Kliencie, w przypadku zgłaszania reklamacji, prosimy posługiwać się numerem kodu podanym w instrukcji montażu. Wszelkie uwagi i reklamacje należy zgłaszać do punktu zakupu mebla. Nie należy montować elementów, jeżeli zostaną zauważone wady lub uszkodzenia tych elementów. Powierznię mebli należy czyścić wilgotną szmatką lub papierowym ręcznikiem. **Nie używać chemicznych środków czystości!**


BLACK RED WHITE

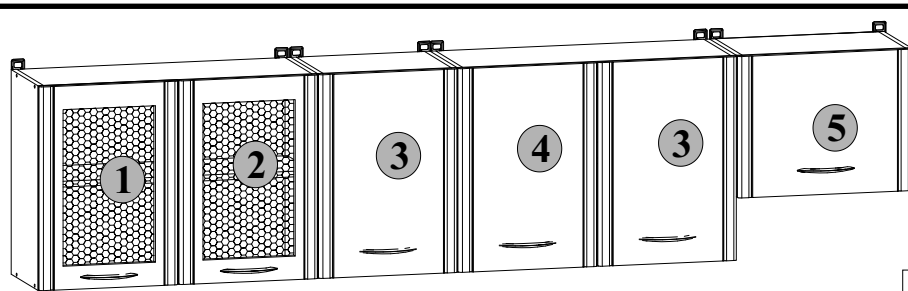
NIKA SOFT

Instrukcja montażu frontów

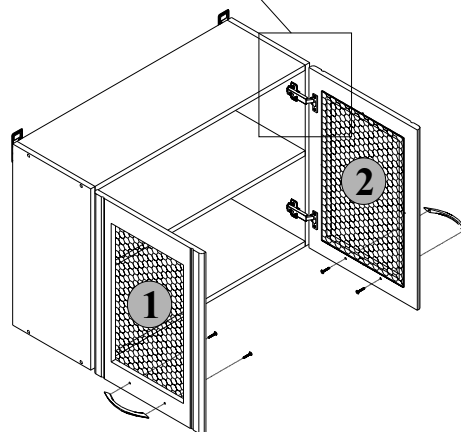
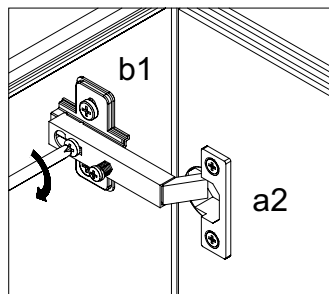
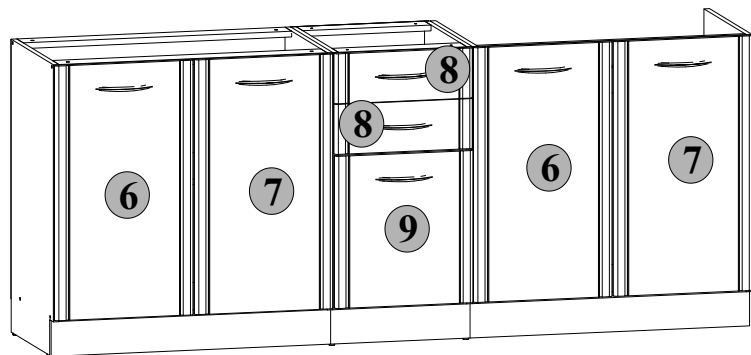
Wymiary gabarytowe (4 segmenty górne / 3 segmenty dolne):
długość 250/200 cm , głębokość 29/45,5 cm



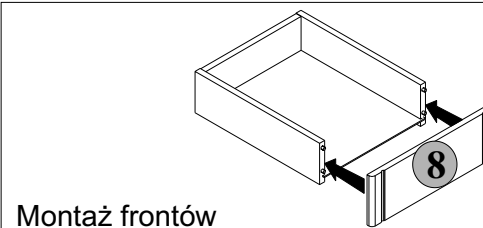
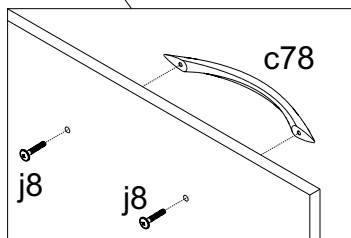
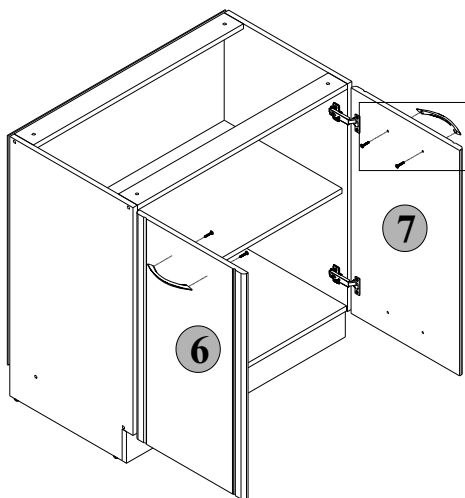
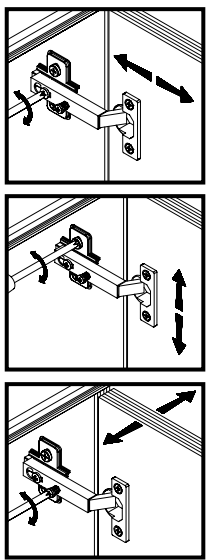
BLACK RED WHITE S.A. ul. KRZESZOWSKA 63, 23-400 BIŁGORAJ
e-mail: brw@brw.com.pl, <http://www.brw.com.pl>



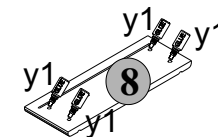
Symbol elementu	Wymiary	Kod
1	570-396	QM1-047
2	570-396	QM1-048
3	570-396	QM1-046
4	570-396	QM1-045
5	297x496	QM1-051
6	713x396	QM1-043
7	713x396	QM1-044
8	140x396	QM1-050
9	426x396	QM1-052



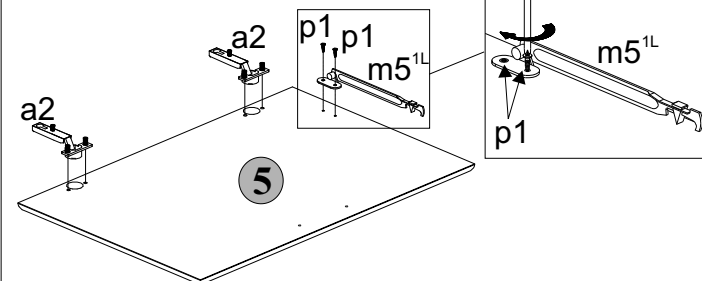
Regulacja frontów



Montaż frontów szuflad:



Montaż blokady $m5^{1L}$ do frontu 5:



Montaż szyby do frontów 1,2:

