

PL INSTRUKCJA MONTAŻU, **BG** ИНСТРУКЦИЯ ЗА МОНТАЖ, **CZ** NÁVOD MONTÁŽE,
D MONTAGEANLEITUNG, **F** INSTRUCTIONS DE MONTAGE, **GB** THE ASSEMBLY MANUAL,
HR INSTRUKCIJA MONTAŽE, **H** SZERELÉSI UTASÍTÁS, **RO** INSTRUCȚIUNI DE MONTAJ,
RUS ИНСТРУКЦИЯ МОНТАЖА, **SK** NÁVOD NA MONTÁŽ

PL Uwaga: Przed przystąpieniem do montażu prosimy zapoznać się z całą instrukcją montażu oraz zachować kolejność montażu przedstawioną w niniejszej instrukcji.

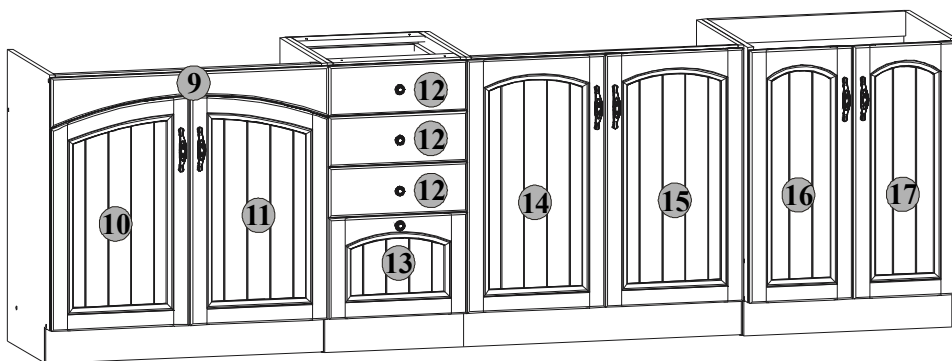
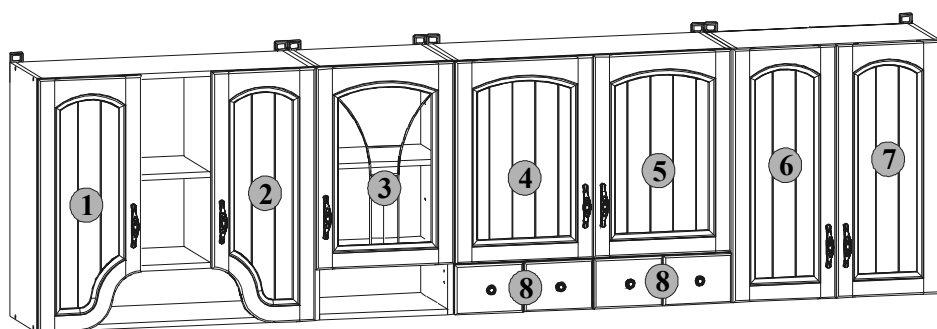
CZ Pozor: Před zahájením montáže pozorně si přečtěte celý montážní návod. Dodržujte montážní pořadí dle tohoto návodu.

GB Attention: Before you start the assembly, please get acquainted with the entire assembly manual and stick to the order of assembly presented in this manual.

H Figyelem: Mielőtt elkezd az összebontást, olvassa el az összebontás utasítását és a tartsa be az utasításban leírt összebontás sorrendjét.

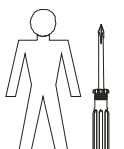
SK Pozor: Pred samotnou montážou je potrebné oboznámiť sa s návodom na montáž ako aj s postupom montáže uvedenými v tejto príručke.

NIKA FANTAZJA 260 FRONTY RUBIA



Symbol elementu Značka dílu Element symbol Jel elemek Symbol elementu	Wymiary Rozměry Measurements Nagyság Rozmery	Kód Kód Code Kód Kód	Paczka Krabica Paket Csomagban Balik
1	713x296	QM1-12053	9/10
2	713x296	QM1-12052	9/10
3	570x396	QM1-12033	10/10
4	570x396	QM1-12031	8/10
5	570x396	QM1-12032	8/10
6	713x296	QM1-12011	9/10
7	713x296	QM1-12012	9/10
8	396x140	QM1-12055	9/10
9	796x140	QM1-12054	9/10
10	645x396	QM1-12050	8/10
11	645x396	QM1-12051	8/10
12	140x396	QM1-12005	8/10
13	284x396	QM1-12025	8/10
14	713x396	QM1-12003	8/10
15	713x396	QM1-12004	8/10
16	713x296	QM1-12001	9/10
17	713x296	QM1-12002	9/10

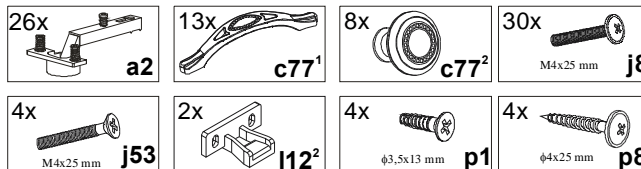
Do montażu potrzebne są:
 Nezbytné během montáže:
 You need for fitting-up:
 Az Összeszereléshez szükséges:
 Počas montáže potrebne:





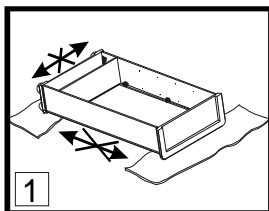
- PL** Poniżej przedstawiono symbole i ilości akcesoriów, które będą potrzebne podczas montażu. Akcesoria spakowane są w paczce akcesoria.
CZ Níže jsou uvedeny symboly a počet jednotlivých spojovacích dílů, které budou nezbytné během montáže. Díly jsou zabaleny v krabici s označením „příslušenství“
GB The symbols and the amount of accessories needed for the assembly have been presented below. The accessories can be found in the "Accessories" package.
H Lent az összebontéshoz szükséges tartószékek jeleit és mennyiségét soroltunk. Az tartószékek az „tartószékek” csomagokba vannak becsomagolva.
SK Nižšie sú uvedené symboly a množstvo dielov, ktoré budú počas montáže potrebné. Diely sú zabalené v balíku.

Ilość akcesoriów Množství výbavy Amount of accessories A kellékek száma Počet príslušenstva	2x	Y	Symbol Jel Symbol Symbol
---	----	---	-----------------------------------



- PL** Ogólne zasady montażu mebla,
CZ Obecné zásady montáže nábytku, **GB** General instructions for furniture assembly
H A bútor általános szerelési alapelvei, **SK** Všeobecné pravidla montáže nábytku

Uwaga/Pozor/Attention/Figyelem/Pozor



PL Uwaga:

1. Podczas montażu elementy należy układać na miękkim i czystym podłożu np.: ręcznik, koc. Nie montować mebla na dywan, wykładzinie itp.

INFORMACJA!

Szanowny Kliencie, w przypadku zgłoszenia reklamacji, prosimy postąpić się numerem kodu podanym na pierwszej stronie instrukcji montażu. Wszelkie uwagi i reklamacje należy zgłaszać do punktu zakupu mebla. **Uwaga!** Nie montować elementów, jeżeli zostaną zauważone wady lub uszkodzenia tych elementów.

CZ Pozor:

1. Během provádění montáže díly vždy odkládejte na měkký a čistý povrch jako např.: ručník, deka. Nábytek nemontujte na koberci, podlahové krytině apod.

INFORMACE!

Vážený zákazníku, v případě uplatňování reklamace je nutno použít číslo kódu, který se nachází v montážním návodu. Veškeré připomínky a reklamace je třeba uplatňovat v místě prodeje. **Pozor!** Nábytkové díly nemontovat, pokud na nich byly zjištěny vady nebo poškození.

GB Attention:

1. During the assembly, the elements should be put on a soft and clean surface, e.g. a towel or a blanket. Do not assemble the piece on a carpet or floor covering, etc.

INFORMATION!

Dear client, in case of complaining, please use the code number given in the assembly instruction. Any comments and complaints should be reported at the furniture purchase outlet. **Note!** Do not use any parts showing any faults or marks of damage.

H Figyelem:

1. Összeszerelés előtt az elemeket tisztán és puhán kell elhelyezni, pd. pléd, törülköző. Ne szereljen szőnyegen és hozzá hasonló felületeken.

INFORMÁCIÓ!

Tisztelt vásárló! Reklamáció esetén kérjük hivatkozni a szerelési utasításban megadott kódra. Mindennemű észrevétel és reklamációt a bútor vásárlási helyén kell megtenni. Figyelem! Ne állítsák össze azokat az elemeket, ahol hibát vagy rongálást észlelnek.

SK Pozor:

1. Počas montáže treba jednotlivé časti položiť na mäkkú a čistú podložku, napr.: uterák, deka. Nemontujte nábytok na koberci, parketách atď.

INFORMÁCIA!

Vážený zákazník, v prípade nahlásenia reklamácie, použite prosím číslo Kódu, ktorý sa nachádza v návode na montáž. Všetky pripomienky a reklamácie musíte nahlásiť v predajni, kde ste nábytok kúpili. Pozor! Časť, na ktorých ste zistili zavadu alebo poškodenie nemontujte.



Ⓜ Pierwszym etapem montażu jest uzbrojenie elementów w odpowiednie akcesoria wg poniższych rysunków .

Symbole ② oznaczają miejsca, na które należy zwrócić szczególną uwagę podczas montażu.

Ⓜ První etapa montáže spojení jednotlivých součástí nábytku se spojovacími díly podle obrázků.

Symbol ② označuje důležité místo, kterému musíte věnovat zvláštní pozornost během montáže.

Ⓜ The first stage of the assembly is equipping the elements with the appropriate accessories according to the drawings below.

The ② symbols denote places to which special attention should be paid during the assembly.

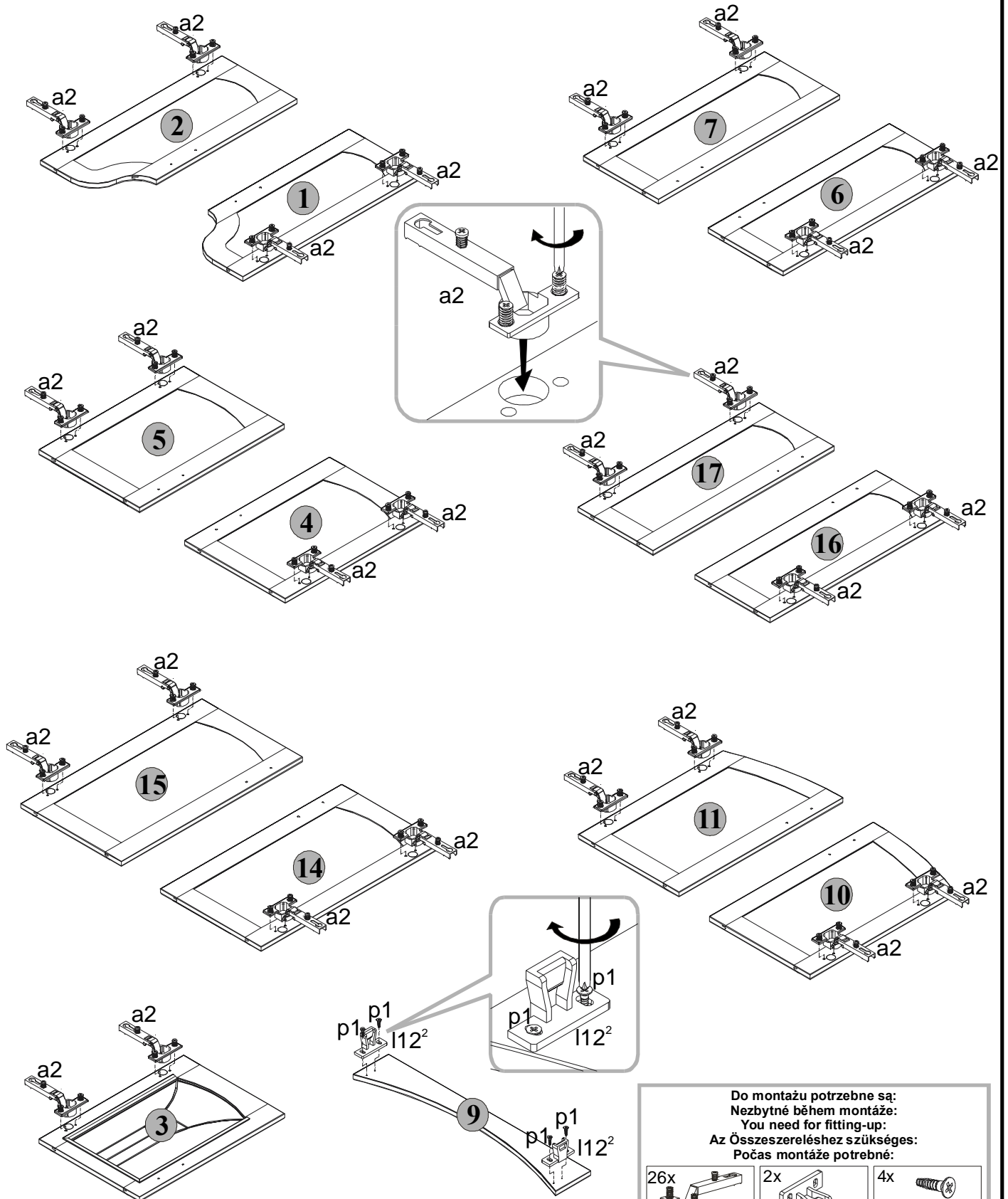
Ⓜ Az összerobás első lépése a tartozékok az elemekhez való igazítása a lenti rajzok szerint.

Az ② jel ezeket a helyeket jelzi, amelyekre különös figyelmet kell fordítani az összerobás alatt.

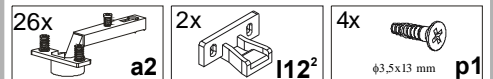
Ⓜ Prvým krokem montáže je vybavit náležité díly podľa nižšie uvedených náčrtov.

Symbole ② označujú miesta, ktorým treba počas montáže venovať zvýšenú pozornosť.

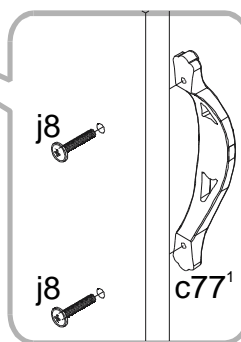
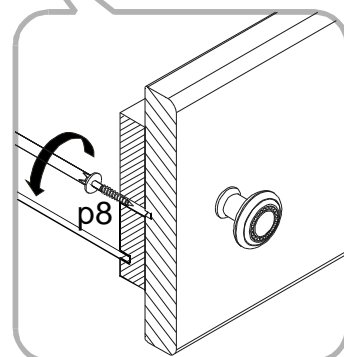
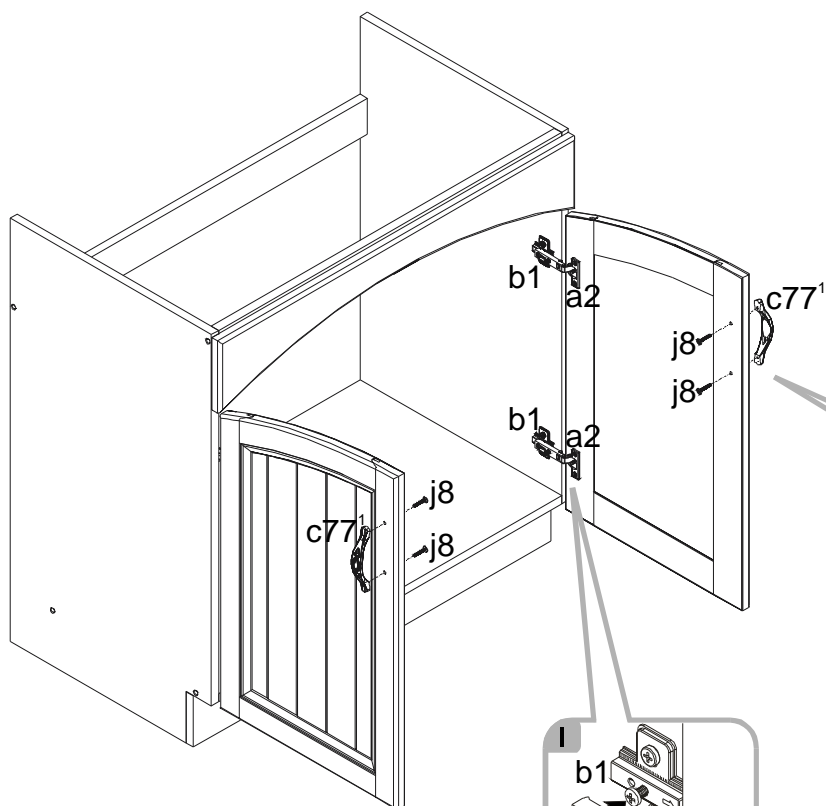
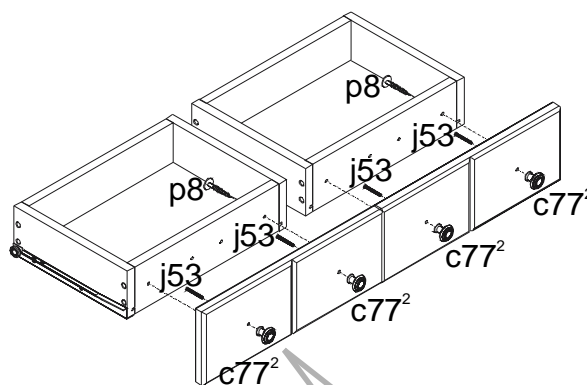
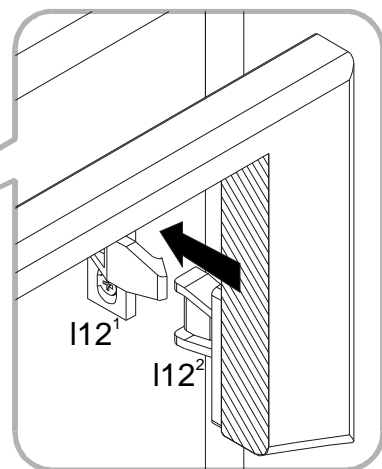
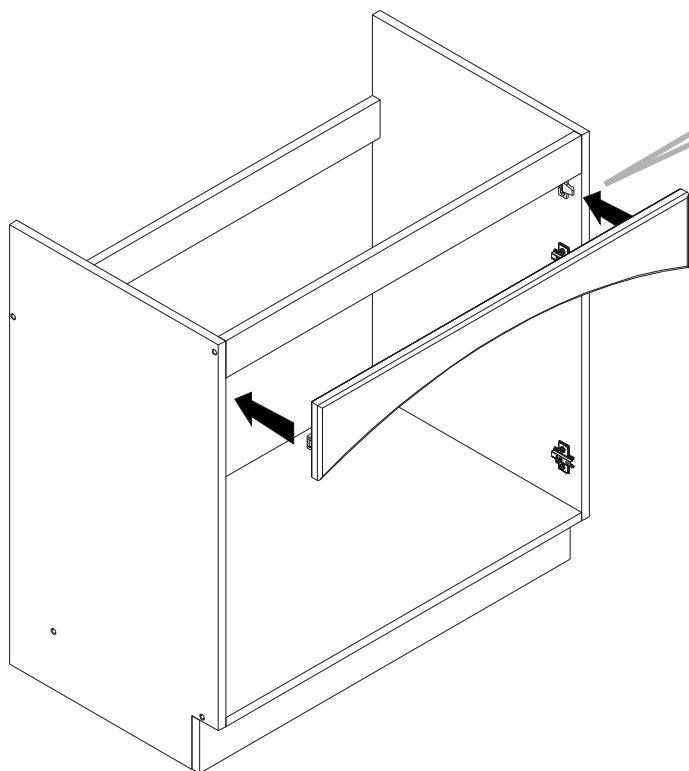
1 NIKA FANTAZJA 260 FRONTY RUBIA



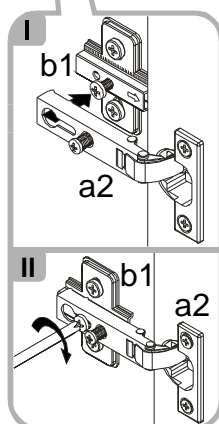
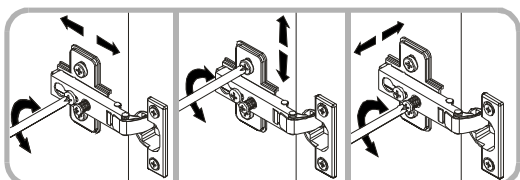
Do montażu potrzebne są:
Nezbytné během montáže:
You need for fitting-up:
Az összereléshez szükséges:
Počas montáže potrebne:



2 NIKA FANTAZJA 260 FRONTY RUBIA



Regulacja drzwi / Seřizování frontálních dílů
Adjustment of door / Az előrészek szabályozása
Nastavenie čiel



Do montázu potrebne są:
Nezbytné během montáže:
You need for fitting-up:
Az Összeszereléshez szükséges:
Počas montáže potrebne:

13x c77 ¹	8x c77 ²
30x M4x25 mm j8	4x M4x25 mm j53
4x φ4x25 mm p8	